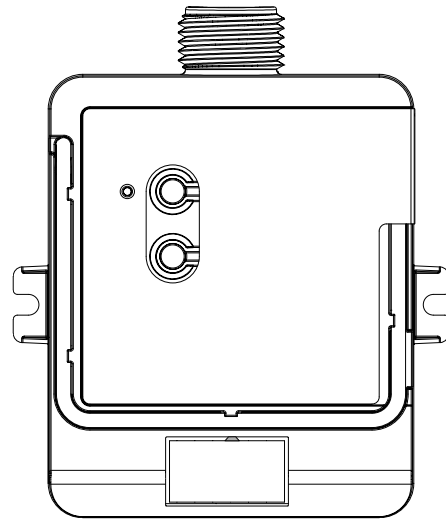


## 配有 Softswitch® 的射频继电器模块

配有Softswitch® 的射频继电器模块是射频（RF）设备，该设备使用 Lutron® 专利的Softswitch® 技术，可根据 RadioRA® 2 和 HomeWorks® QS 系统输入，可控制一般用途的负载最大16 A。

- Lutron® 专利的Softswitch® 技术可防止继电器触点的电弧放电，延长产品使用寿命。
- 可提供不同操作电压——有关电压要求的详情，请参阅以下型号表。
- 一般用途负载可开关 16 A。
- 利用 Lutron® Clear Connect® 射频技术 有关频段数据和 Lutron® 兼容性的详情，请参见以下型号表。
- 通过半英寸或21 mm贸易规格的穿线孔安装至接线箱。
- 符合在隔间内按照NEC® 2011 300.22 (C) (3) 处理环境空气（充气室）的使用要求（仅限LMJ-型号）。



### 型号

型号	区域	工作电压	频段	兼容系统
LMJ-16R-DV-B	美国、加拿大、墨西哥	120/277 V~	431.0 – 437.0 MHz	RadioRA® 2, HomeWorks® QS
LMQ-16R-DV-B	香港	220-240 V~	433.05 – 434.79 MHz	
LMK-16R-DV-B	欧洲、阿拉伯联合酋长国	220-240 V~	868.125 – 869.850 MHz	

注：有关您所在地区的频段兼容性，如果上面未显示，请与路创联系。

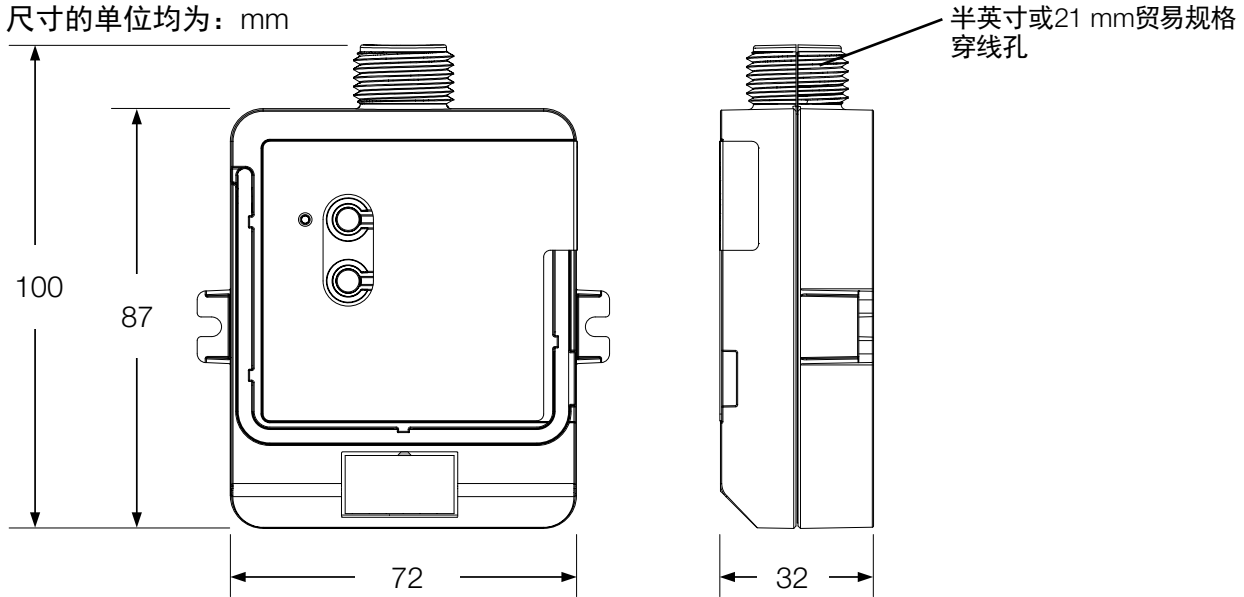
## 配有 Softswitch® 的射频继电器模块

### 规格

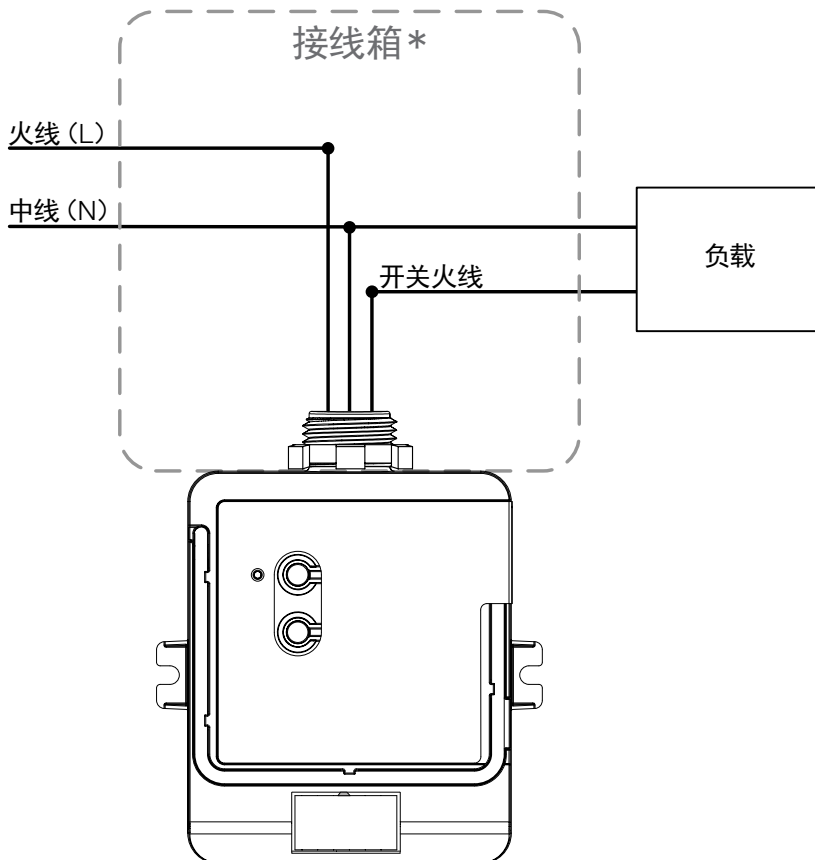
型号	LMJ-16R-DV-B, LMQ-16R-DV-B, LMK-16R-DV-B
电源	120/277 V~ 50/60 Hz 16 A (LMJ-型号) 220-240 V~ 50/60 Hz 16 A (LMQ-、 LMK-型号)
典型功耗	< 1.0 W 典型功率测试条件：关闭所有负载，打开顶部LED灯
机构认证	经过UL®、UL 2043 Plenum Rated和FCC 认证。符合FCC规则第15部分、CSA、IC和COFETEL规定的关于B级设备的限制要求 (LMJ-型号) 获得CE、 TRA、 CITEC认证 (LMK-型号)
环境	工作环境温度：0 °C 至 55 °C 工作环境湿度：湿度0% 至 90%，非凝结。 仅限室内使用。
通信	使用Clear Connect® 射频技术操作以便进行可靠的无线通信； 有关频段详情，请参阅第1页的型号表。中继转发器9 m范围内为射频范围。如需将产品安装在镀锌或金属天花板上，请先行联系路创。
负载	最大负载：一般用途为16 A。无最小负载要求。负载类型包括（但不限于）：白炽灯、MLV、ELV、电阻式、感应式、电磁荧光和电子荧光。
抗浪涌保护	经检测可承受浪涌电压，不会出现损坏或无法工作，符合IEEE C62.41-1991，“关于低压交流电源电路中浪涌电压的建议事项”的要求。
安装	通过半英寸或21 mm贸易规格的穿线孔安装至接线箱。
质量保证	<a href="http://www.lutron.com/TechnicalDocumentLibrary/Warranty.pdf">www.lutron.com/TechnicalDocumentLibrary/Warranty.pdf</a> <a href="http://www.lutron.com/TechnicalDocumentLibrary/Intl_Warranty.pdf">www.lutron.com/TechnicalDocumentLibrary/Intl_Warranty.pdf</a>

## 配有 Softswitch® 的射频继电器模块 尺寸

尺寸的单位均为：mm



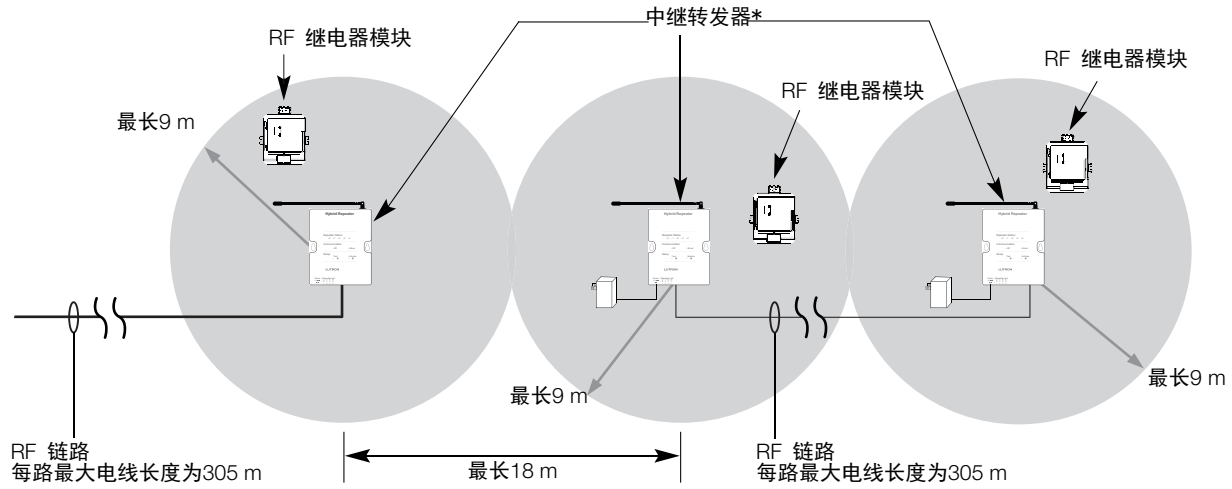
## 接线图



\* 注：某些应用（美国）要求将射频模块安装在额外的接线箱内。关于如何进行安装的信息，请访问 [www.lutron.com](http://www.lutron.com)，参阅应用说明 #423（P/N 048423）。关于正确的安装方法，请查阅所有的地方和国家电气规范。

# 配有 Softswitch® 的射频继电器模块 通信

## 接线和射频 (RF) 配置 (RadioRA® 2 和 HomeWorks® QS)



\* 在 HomeWorks® QS 系统中，使用混合转发器来扩大范围。在 RadioRA® 2中，图中所示的转发器可能是任一辅助转发器（最多允许4个）或主中继转发器（必须有1个）。