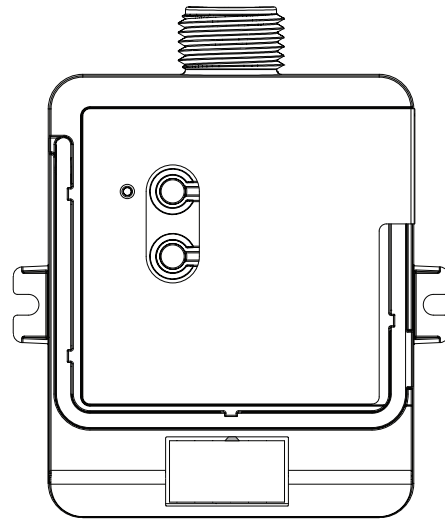


## RF-relaismodule met Softswitch®

De RF-relaismodule met Softswitch® werkt met radiosignalen (Radio Frequency, RF) en maakt gebruik van door Lutron® gepatenteerde Softswitch®-technologie om algemene belastingen te regelen bestaand uit input van RadioRA® 2- en HomeWorks® QS-systemen, tot een maximum van 16 A.

- Door Lutron® gepatenteerde Softswitch®-technologie voorkomt vonkontlading bij relaiscontacten, waardoor het product langer meegaat.
- Verschillende werkspanningen beschikbaar—raadpleeg onderstaande tabel met modelnummers voor de benodigde spanning.
- Kan 16 A algemene belastingen schakelen.
- Gebruikt Lutron® Clear Connect® RF-technologie. Raadpleeg onderstaande tabel met modelnummers voor de frequentiebandgegevens en compatibiliteit met Lutron®-systemen.
- Kan via een uitduwopening van 21 mm (industriemaat) op een verdeeldoos worden bevestigd.
- Voldoet aan de vereisten voor gebruik in een voor ventilatielucht gebruikte ruimte (plenum) volgens NEC® 2011 300.22(C)(3) (alleen LMJ-model).



### Modellen

Modelnummer	Gebied	Werkspanning	Frequentieband	Compatibele systemen
LMJ-16R-DV-B	V.S., Canada, Mexico	120/277 V~	431,0–437,0 MHz	RadioRA® 2, HomeWorks® QS
LMK-16R-DV-B	Europa, Verenigde Arabische Emiraten	220–240 V~	868,125–869,850 MHz	

**OPMERKING:** Indien uw geografische regio hierboven ontbreekt kunt u contact opnemen met Lutron voor de frequentieband-compatibiliteit voor uw regio.

## RF-relaismodule met Softswitch®

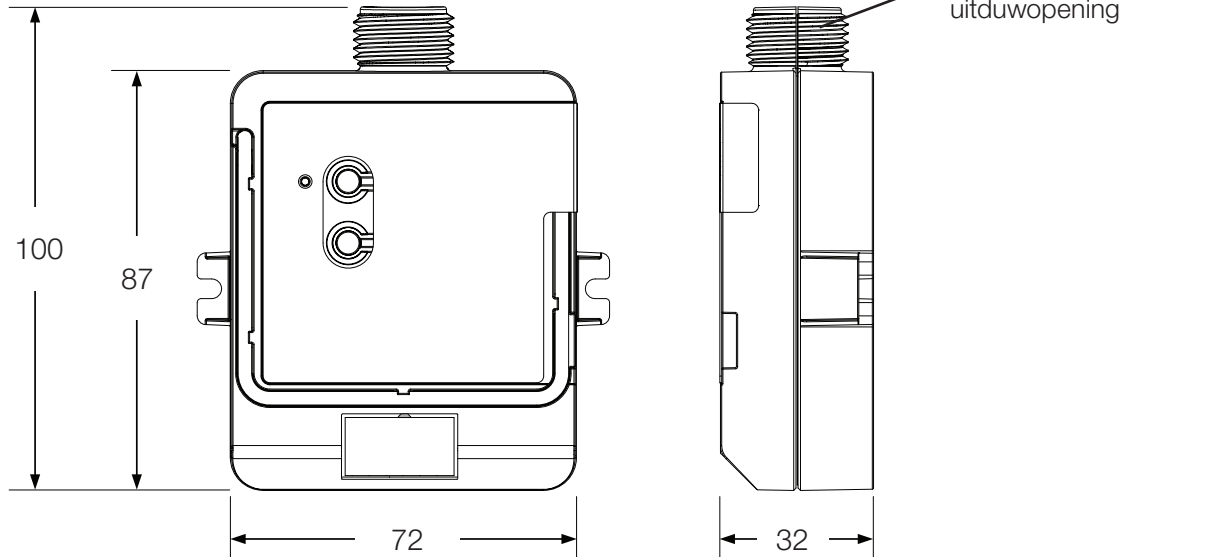
### Specificatie

<b>Modelnummer</b>	LMJ-16R-DV-B, LMK-16R-DV-B
<b>Voeding</b>	120/277 V~ 50/60 Hz 16 A (LMJ-model) 0,5 HP tot 120 V~ 1,5 HP tot 277 V~ 220-240 V~ 50/60 Hz 16 A (LMK-model) motor: 6 A
<b>Typisch stroomverbruik</b>	< 1,0 W Normale omstandigheden voor testen stroomverbruik: alle belastingen uit, led-lampje bij bovenste knop aan
<b>Keurmerken</b>	UL®, UL 2043 plenum classificatie, goedgekeurd door FCC. Voldoet aan de grenswaarden voor klasse B apparatuur in overeenstemming met deel 15 van de FCC-voorschriften: CSA, IC, NOM (LMJ-model) CE, TRA, CITC (LMK-model)
<b>Omgeving</b>	Omgevingstemperatuur: 0 °C tot 55 °C Luchtvochtigheid: 0% tot 90%, zonder condensvorming. Uitsluitend voor gebruik binnenshuis.
<b>Communicatie</b>	Gebruikt Clear Connect® RF-technologie voor betrouwbare draadloze communicatie; raadpleeg de tabel met modelnummers op pagina 1 voor frequentiebandgegevens. Het RF-bereik is 9 m van een versterker. Neem contact op met Lutron voor toepassingen bij metallic plafondtegels of bij plafondtegels met folie aan de achterkant.
<b>Belasting</b>	Maximale belasting: 16 A voor algemene doeleinden. Geen vereisten m.b.t. minimale belasting. De belastingen kunnen o.a. bestaan uit: gloeilampen, MLV-, ELV-, weerstands-, inductieve, magnetische TL- en elektronische TL-verlichting.
<b>Bescherming tegen spanningspieken</b>	Getest om spanningspieken zonder schade of uitval te kunnen doorstaan, in overeenstemming met IEEE C62.41-1991 Recommended Practice on Surge Voltages in Low-Voltage AC Power Circuits ('Aanbevolen werkwijze bij spanningspieken in laagspanning-wisselstroomcircuits').
<b>Bevestiging</b>	Kan via een uitduwopening van 21 mm (industriemaat) op een verdeeldoos worden bevestigd.
<b>Garantie</b>	<a href="http://www.lutron.com/TechnicalDocumentLibrary/Warranty.pdf">www.lutron.com/TechnicalDocumentLibrary/Warranty.pdf</a> <a href="http://www.lutron.com/TechnicalDocumentLibrary/Intl_Warranty.pdf">www.lutron.com/TechnicalDocumentLibrary/Intl_Warranty.pdf</a>

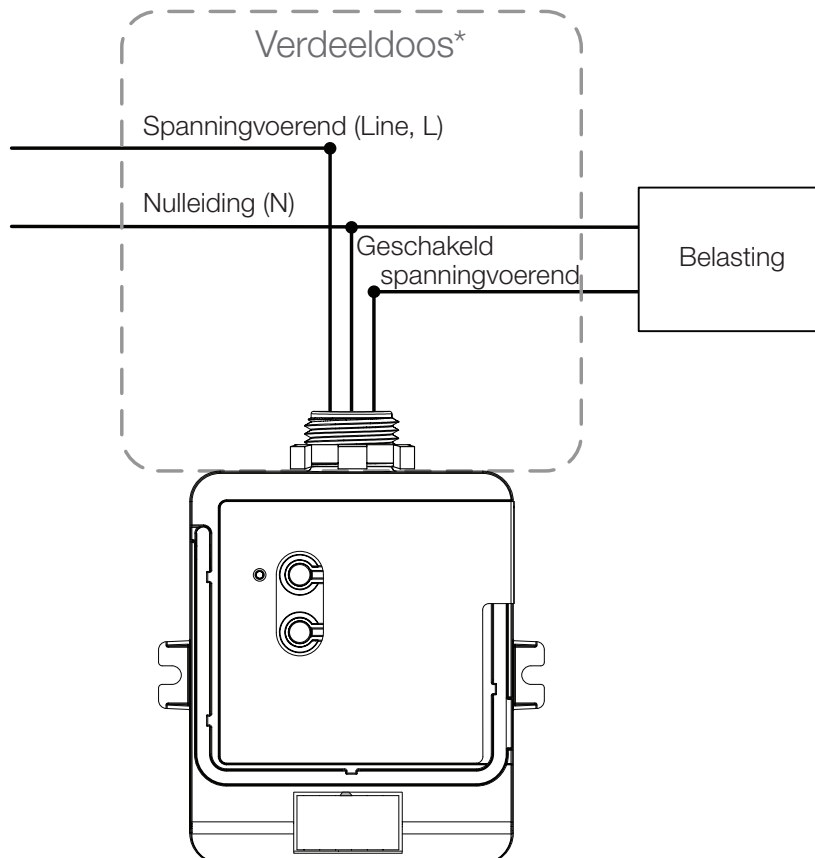
## RF-relaismodule met Softswitch®

### Afmetingen

Afmetingen weergegeven in: mm



### Aansluitschema

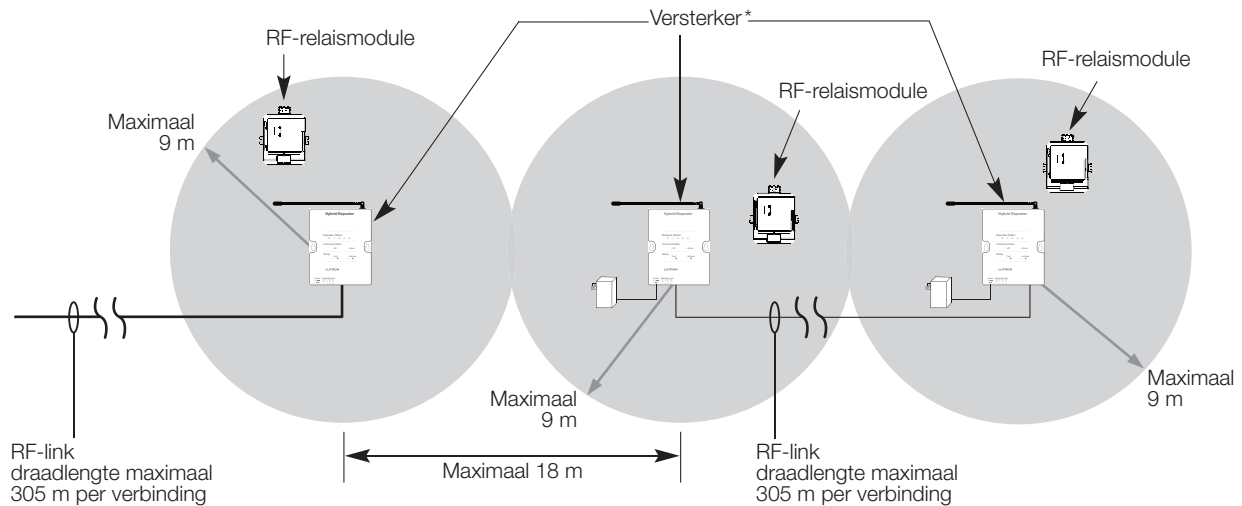


**\* OPMERKING:** Voor sommige toepassingen moet (in de V.S.) de RF-module in een verdeeldoos worden geïnstalleerd. Kijk op [www.lutron.com](http://www.lutron.com), gebruiksnotitie #423 (P/N 048423) voor informatie over de uitvoering van deze installatie. Raadpleeg alle lokale en nationale elektriciteitsvoorschriften voor juiste installatie.

# RF-relaismodule met Softswitch®

## Communicatie

### Bedrade en RF-configuratie (RadioRA® 2 en HomeWorks® QS)



\* Gebruik in HomeWorks® QS-systemen hybrideversterkers om het bereik te vergroten. In RadioRA® 2-systemen kan de weergegeven versterker ofwel een hoofdversterker zijn (1 benodigd) of een hulpversterker (maximaal 4 toegestaan).