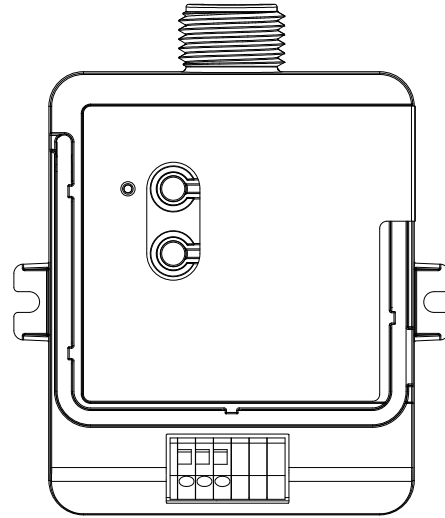


RF CCO 模块

RF CCO模块是低压射频（RF）控制器，根据 RadioRA® 2 和 HomeWorks® QS系统的输入，提供单式干触点闭合输出。可接入24 V~ 或 24 V== 以便轻松连接并集成到建筑物管理 HVAC、VAV 以及其他第3方系统。

- 单式干触点闭合输出包括常开（NO）和常闭（NC）干触点
- 保持或瞬时输出类型
- 工作电压为 24 V~ 或 24 V==
- 利用 Lutron® Clear Connect® RF 技术 有关频段数据和 Lutron® 系统兼容性的信息，请参阅以下型号表
- 提供螺钉帽以便进行表面安装（建议）；或通过半英寸或21 mm贸易规格的穿线孔安装至接线盒内
- 符合在隔间内按照NEC® 2011 300.22 (C) (3) 处理环境空气（充气室）的使用要求（仅限LMJ- 型号）



型号

型号	区域	工作电压	频段	兼容系统
LMJ-CCO1-24-B	美国、加拿大、墨西哥	24 V~ 或 24 V==	431.0 – 437.0 MHz	RadioRA® 2, HomeWorks® QS
LMK-CCO1-24-B	欧洲、阿拉伯联合酋长国	24 V~ 或 24 V==	868.125 – 868.850 MHz	

注：有关您所在地区的频段兼容性，如果上面未显示，请与Lutron联系。

RF CCO 模块

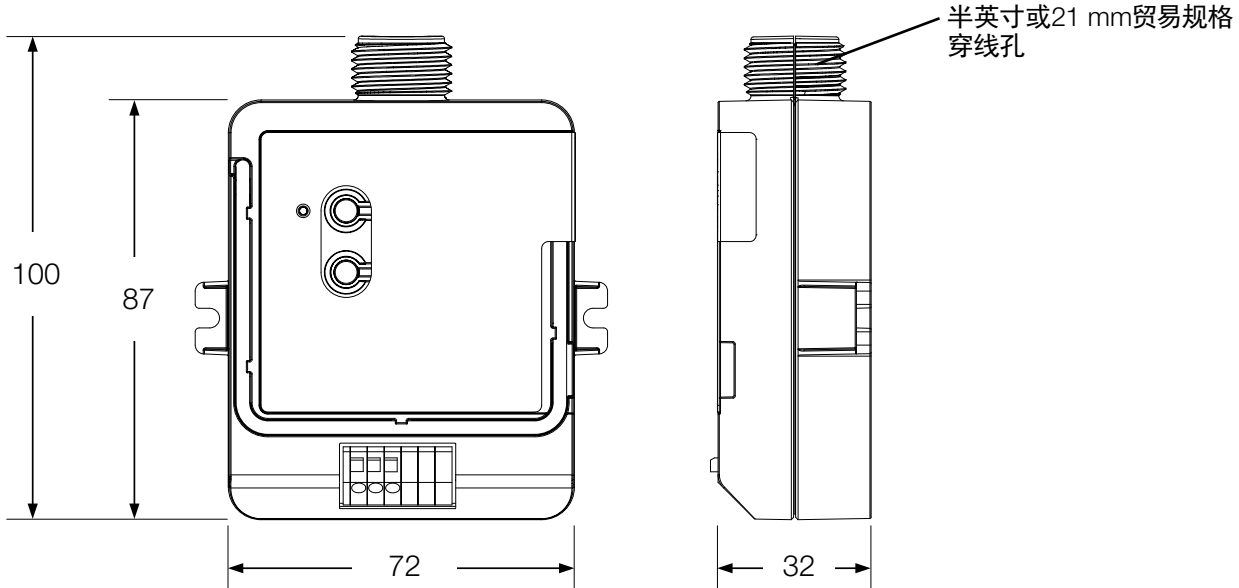
规格

型号	LMJ-CCO1-24-B, LMK-CCO1-24-B
电源	IEC PELV/NEC® Class 2 工作电压：24 V~ / 24 V== 工作电流，标称值：45 mA (24 V~)，35 mA (24 V==)
典型功耗	< 1.0 W 典型功耗测试条件：关闭所有负载，打开CCO LED灯
机构认证	UL®、UL 2043 Plenum Rated和FCC 认证。符合FCC规则第15部分规定的关于B级设备的限制要求；IC（仅限LMJ-型号）。 CE认证、TRA认证、CITC认证（LMK-型号）
环境	工作环境温度：0 °C 至 55 °C 工作环境湿度：湿度0% 至 90%，非凝结。 仅限室内使用。
通信	使用Clear Connect® RF 技术操作以便进行可靠的无线通信；有关频段详情，请参阅第1页的型号表。中继转发器9 m范围内为射频范围。如需将产品安装在镀箔或金属天花板之上，请先行联系路创。
触点闭合输出	可接受的输入电压为 0 至 24 V~ / 0 至 24 V== 电阻负载：1.0 A (0 至 24 V==)，0.5 A (0 至 24 V~) 提供常开 (NO) 和常闭 (NC) 干触点。保持或瞬时输出类型。输出端正在上锁。最小关闭时间：500 ms
安装	提供螺钉帽以便进行表面安装（建议）；或通过半英寸或21 mm贸易规格的穿线孔安装至接线盒内。
低压 CCO 接线	CCO 终端机可接受 0.5 至 1.5 mm ² (20 至 16 AWG) 的实线或绞线进行接线。
质量保证	www.lutron.com/TechnicalDocumentLibrary/Warranty.pdf www.lutron.com/TechnicalDocumentLibrary/Intl_Warranty.pdf

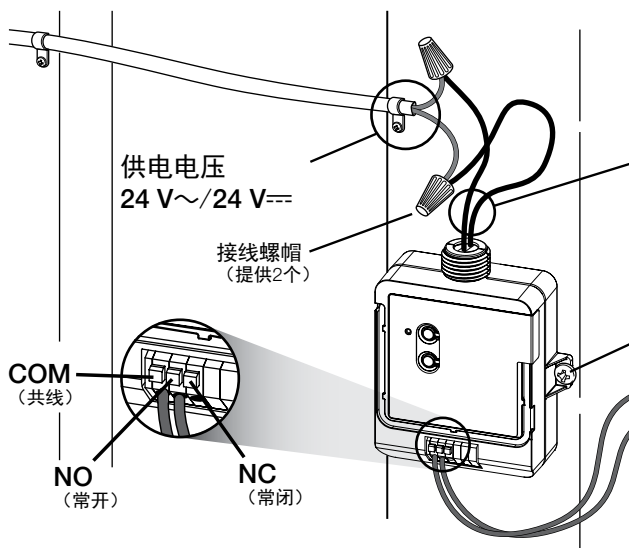
RF CCO 模块

尺寸

尺寸的单位均为: mm



接线图 (建议)



注: LMJ- 型号提供有3个接线端子。LMK- 型号提供有杠杆操作的接线器。关于LMK- 型号杠杆操作的接线器信息, 请参阅安装说明。

注: CCO 模块电源线可连接至任意极性。

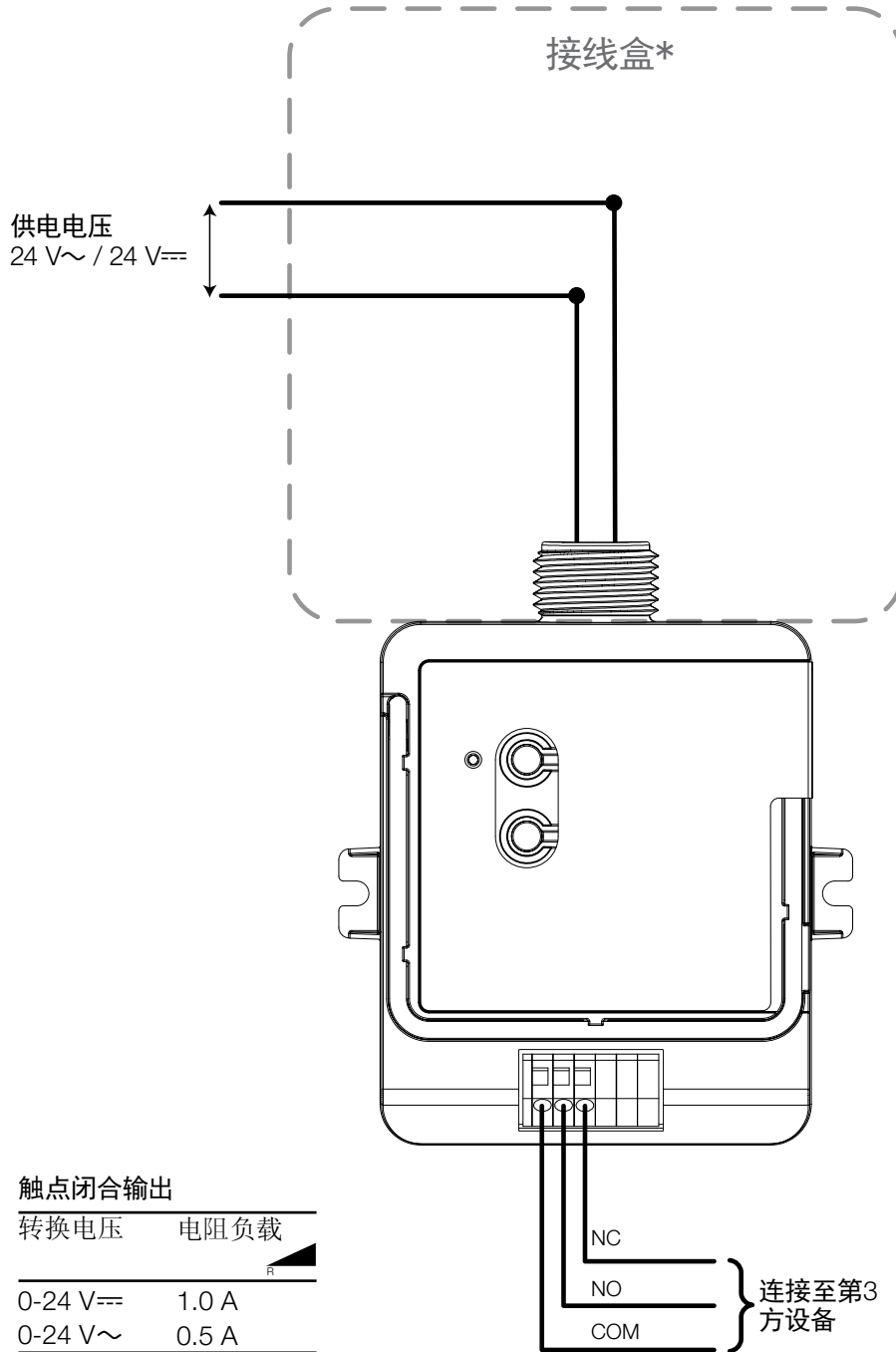
安装螺钉
至CCO控制的装置。

注: 当CCO 输出端接线时, 可使用 0.5 mm² 至 1.5 mm² (20 AWG 至 16 AWG) 实线或绞线进行接线。

注: CCO 输出接线端子可以使用NO或NC接线端子进行接线。

RF CCO 模块

接线图 (接线盒为可选)



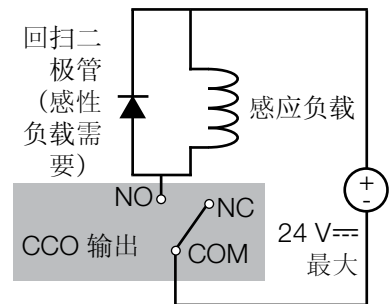
* 注：某些应用（在美国）要求 CCO 模块安装在额外的接线盒中。有关如何执行此安装的更多信息，请访问 www.lutron.com 上的应用说明 #423（P/N 048423）。有关正确的安装方法，请查阅所有当地和国家的电气规范。

触点闭合输出

转换电压	电阻负载
0-24 V==	1.0 A
0-24 V~	0.5 A

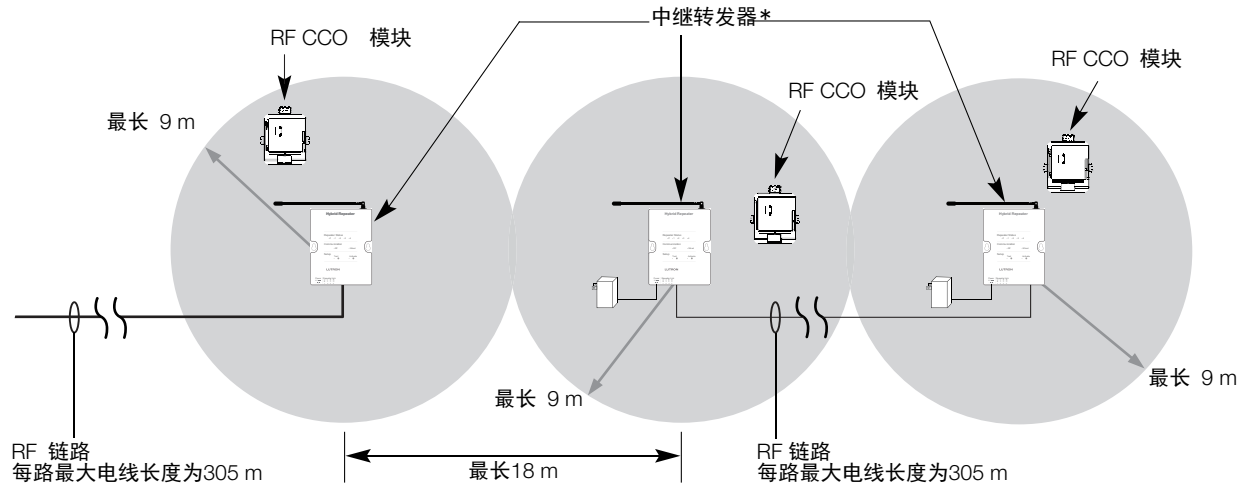
注：

CCO不可用于控制无箱位的感性负载。感性负载包括（但不限于）：继电器、电磁阀和电机。要想控制这些类型的设备，则必须使用一个回扫二极管（仅限直流电压）。更多信息，请参阅应用说明 #434（P/N 048434）。



RF CCO 模块 通信

接线和射频配置 (RadioRA® 2 和 HomeWorks® QS)



* 在 HomeWorks® QS 系统中，使用混合转发器来扩大范围。在 RadioRA® 2 中，图中所示的转发器可能是任一辅助转发器（最多允许 4 个）或主中继转发器（必须有 1 个）。