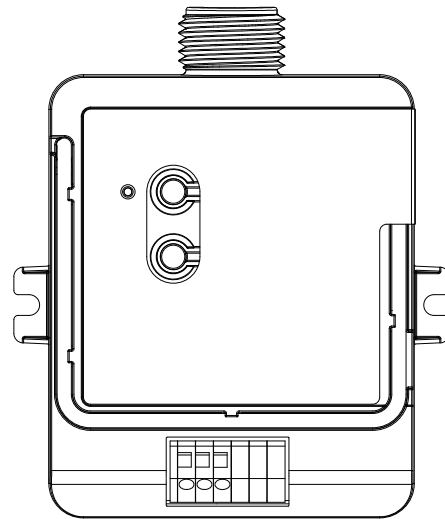


## RF CCO-module

De RF CCO-module is een op radiosignalen (Radio Frequency, RF) werkende regelaar die uitvoer ('output') van één enkel spanningsvrij contact levert op basis van input van RadioRA® 2 en HomeWorks® QS-systemen. Hij kan gevoed worden door 24 V~ of 24 V==, zodat aansluiting en integratie in management systemen voor gebouwen, HVAC-, VAV- en andere externe systemen gemakkelijk is.

- De enkele contact-uitvoer omvat zowel een spanningsvrij maakcontact (normally open, NO) als verbreekcontact (normally closed, NC)
- Soort uitvoer: aanhoudend of momenteel
- Werkt op 24 V~ of 24 V==
- Gebruikt Lutron® Clear Connect® RF-technologie. Raadpleeg onderstaande tabel met modelnummers voor de frequentiebandgegevens en compatibiliteit met Lutron®-systemen
- Voorzien van lipjes voor schroeven voor opbouwmontage (aanbevolen); de module kan ook via een uitduwopening van 21 mm (industriemaat) op een verdeeldoos worden bevestigd
- Voldoet aan de vereisten voor gebruik in een voor ventilatielucht gebruikte ruimte (plenum) volgens NEC® 2011 300.22(C)(3) (alleen LMJ-model)



### Modellen

Modelnummer	Gebied	Werkspanning	Frequentieband	Compatibele systemen
LMJ-CCO1-24-B	V.S., Canada, Mexico	24 V~ of 24 V==	431,0 – 437,0 MHz	RadioRA® 2, HomeWorks® QS
LMK-CCO1-24-B	Europa, Verenigde Arabische Emiraten	24 V~ of 24 V==	868,125 – 868,850 MHz	

**OPMERKING:** Indien uw geografische regio hierboven ontbreekt kunt u contact opnemen met Lutron voor de frequentieband-compatibiliteit voor uw regio.

## RF CCO-module

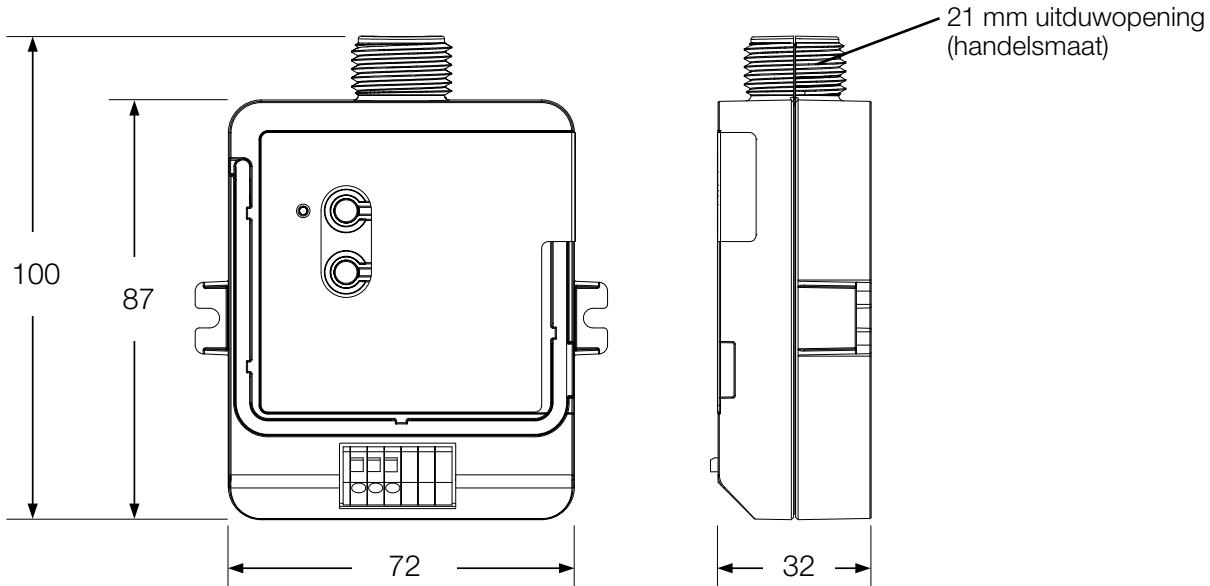
### Specificatie

<b>Modelnummer</b>	LMJ-CCO1-24-B, LMK-CCO1-24-B
<b>Voeding</b>	IEC PELV/NEC® Klasse 2 Werkspanning: 24 V~ / 24 V== Nominale bedrijfsstroom: 45 mA (24 V~), 35 mA (24 V==)
<b>Typisch eelektriciteitsverbruik</b>	< 1,0 W Normale omstandigheden voor testen van stroomverbruik: alle belastingen uit, CCO led-lampje aan
<b>Keurmerken</b>	UL®, UL 2043 plenum classificatie, goedgekeurd door FCC. Voldoet aan de grenswaarden voor klasse B apparatuur, volgens deel 15 van de FCC-voorschriften, IC, (alleen LMJ-model). CE, TRA, CITC (LMK-model)
<b>Omgeving</b>	Omgevingstemperatuur: 0 °C tot 55 °C Luchtvochtigheid: 0% tot 90%, zonder condensvorming. Uitsluitend voor gebruik binnenshuis.
<b>Communicatie</b>	Gebruikt Clear Connect® RF-technologie voor betrouwbare draadloze communicatie; raadpleeg de tabel met modelnummers op pagina 1 voor frequentiebandgegevens. Het RF-bereik is 9 m van een versterker. Neem contact op met Lutron voor toepassingen bij metallic plafondtegels of bij plafondtegels met folie aan de achterkant.
<b>Contact-uitvoer</b>	Accepteert invoerspanningen van 0 tot 24 V~ / 0 tot 24 V== Weerstandsbelasting: 1,0 A (0 tot 24 V==), 0,5 A (0 tot 24 V~) Voorziet in zowel een spanningsvrij maakcontact (normally open, NO) en verbreekcontact (normally closed, NC). Soort uitvoer: aanhoudend of momenteel. Output is vergrendelend. Tenminste bijna tijd: 500 ms.
<b>Bevestiging</b>	Voorzien van lipjes voor schroeven voor opbouwmontage (aanbevolen); de module kan ook via een uitduwopening van 21 mm (industriemaat) op een verdeeldoos worden bevestigd.
<b>Laagspanning CCO-bedrading</b>	Op CCO-klemmen kunnen massieve of geslagen draden van 0,5 to 1,5 mm <sup>2</sup> (20 tot 16 AWG) worden aangesloten.
<b>Garantie</b>	<a href="http://www.lutron.com/TechnicalDocumentLibrary/Warranty.pdf">www.lutron.com/TechnicalDocumentLibrary/Warranty.pdf</a> <a href="http://www.lutron.com/TechnicalDocumentLibrary/Intl_Warranty.pdf">www.lutron.com/TechnicalDocumentLibrary/Intl_Warranty.pdf</a>

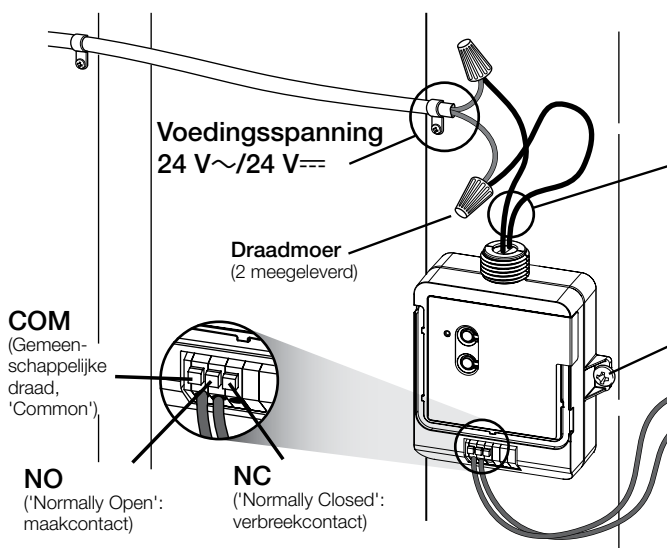
## RF CCO-module

### Afmetingen

Afmetingen weergegeven in: mm



### Aansluitschema (Aanbevolen)



**OPMERKING:** LMJ- modellen worden geleverd met drie draadconnectors die d.m.v. draaien vastgezet worden. LMK- modellen worden geleverd met connectors die met een hendel bediend worden. Raadpleeg de installatiebladen voor LMK- modellen voor informatie over connectors die met een hendel bediend worden.

**OPMERKING:** Toevoerdraden naar de CCO-module kunnen in elke polariteit worden aangesloten.

**Bevestigingsschroef**

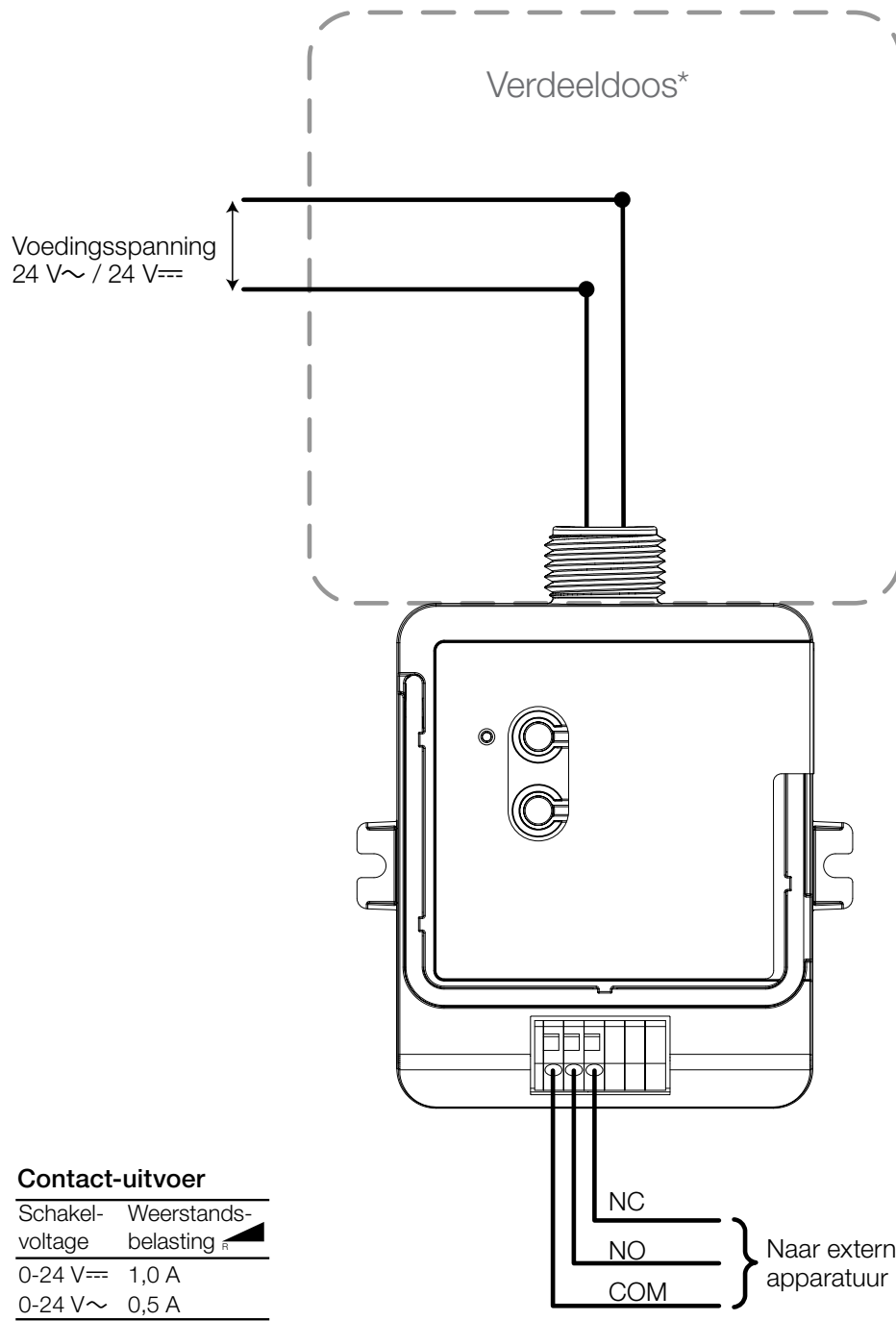
**Naar apparaat dat door CCO geregeld wordt.**

**OPMERKING:** Gebruik massief of geslagen koperdraad met een diameter van 0,5 mm<sup>2</sup> tot 1,5 mm<sup>2</sup> (20 AWG tot 16 AWG) wanneer u CCO-output aansluit.

**OPMERKING:** De CCO-uitvoer kan ofwel op de NO-klem of op de NC-klem worden aangesloten.

# RF CCO-module

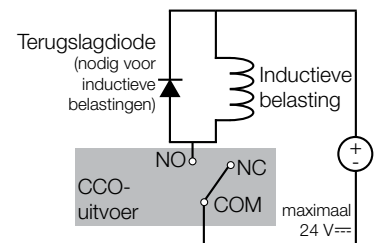
## Aansluitschema (eventueel met verdeeldoos)



**\* OPMERKING:** Voor sommige toepassingen moet (in de V.S.) de CCO-module in een verdeeldoos worden geïnstalleerd. Kijk op [www.lutron.com](http://www.lutron.com), gebruikersnotitie #423 (P/N 048423) voor informatie over de uitvoering van deze installatie. Raadpleeg alle lokale en nationale elektriciteitsvoorschriften voor juiste installatie.

**OPMERKING:**

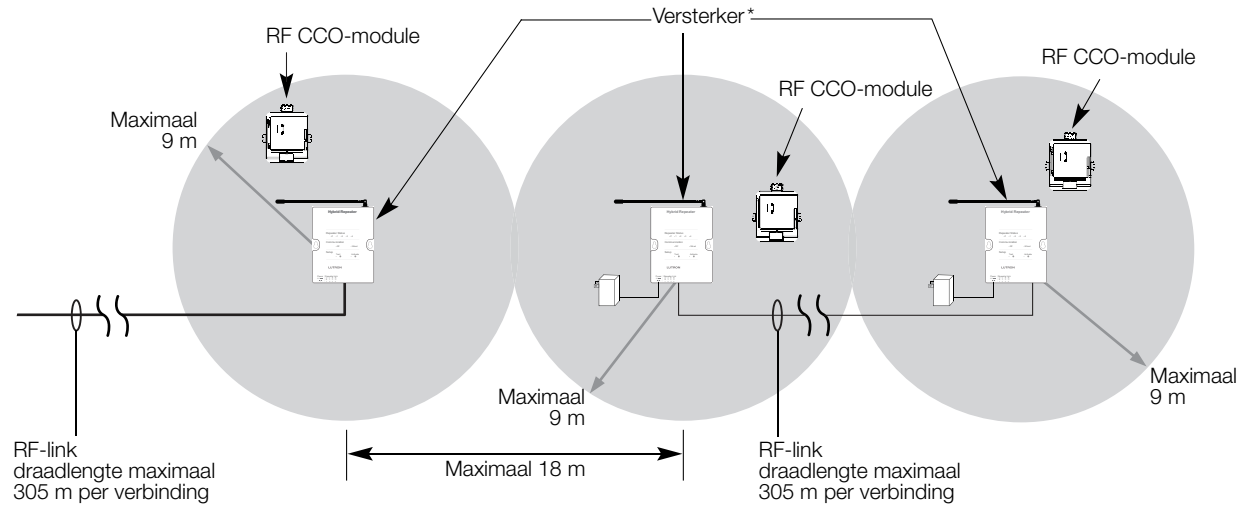
De CCO is niet geclassificeerd om niet-vastgeklemd inductieve belastingen te regelen. Inductieve belastingen kunnen o.a. relais, solenoïdes en motoren zijn. Om dergelijke apparaten te regelen moet een terugslagdiode worden gebruikt (alleen bij gelijkspanning). Voor meer informatie raadpleeg gebruikersnotitie #434 (P/N 048434).



# RF CCO-module

## Communicatie

### Bedrade en RF-configuratie (RadioRA® 2 en HomeWorks® QS)



\* Gebruik in HomeWorks® QS-systemen hybrideversterkers om het bereik te vergroten. In RadioRA® 2 kan de weergegeven versterker ofwel een hoofdversterker zijn (1 benodigd) of een hulpversterker (maximaal 4 toegestaan).