

# GRX-3000-regeleenheden

Deksel (open op afbeelding)



## BESCHRIJVING

- Drukknoppen voor het oproepen van vier vooringestelde verlichtingsscenario's.
- Bestuurt vrijwel alle lichtbronnen.
- Met blokkeermogelijkheden om ongewenste wijzigingen te voorkomen.
- Met ingebouwde infraroodontvanger voor het gebruik van een afstandsbediening (optie).

### Er zijn types leverbaar voor:

- 100V, 120V, 220 - 240V, 230V(CE) en 100V ingangsvermogen.
- het regelen van twee tot zes verlichtingszones.
- gemakkelijk instellen van vooringestelde verlichtingsscenario's:  
**GRX-3100 regeleenheden** hebben een standaard instelling via drukknoppen op de regeleenheid.  
**GRX-3500 regeleenheden** kunnen eventueel via een pc worden ingesteld, waarbij de mogelijkheid bestaat de lichtniveaus in stappen van 1% te verstellen.

## SPECIFICATIES

### Ingangsvermogen

- 100V, 120V, 220-240V (niet-CE), 230V (CE) of 100V 50/60Hz.
- Blikseminslagbeveiliging: Voldoet aan ANSI/IEEE-norm 62.41-1980. Bestand tegen spanningspieken tot max. 6000V en stroompieken tot max. 3000A.

### Bronnen/Belastingstypes

Bedient deze bronnen met een constante kwadratische dimcurve of zonder dimmen op basis van volledige geleiding:

- Gloeilamp, wolfram, magnetische laagspanningstransformator
- Lutron Tu-Wire elektronisch TL-dimvoorschakelapparaat
- Neon en koude kathode

Bedient deze bronnen met een constante kwadratische dimcurve via gescheiden voedingsinterfaces:

- Elektronische laagspanningstransformator
- Elektronisch TL-dimvoorschakelapparaat van Lutron

## Vooringestelde regelaars

- 4 vooringestelde verlichtings-scenario's en uitschakeling voor maximaal 6 zones, te bereiken vanuit de stelplaat van de regeleenheid.
- 12 aanvullende scenario's opgeslagen in de regeleenheid, te bereiken via de wandstations en/of de besturingsinterfaces.
- De lichtniveaus verlopen geleidelijk van het ene naar het andere scenario. Fade-tijd: 0-59 seconden of 1-60 minuten. Kan per scenario ingesteld worden.

## Belangrijkste kenmerken

- Voldoet aan IEC 801-2. Bestand tegen een elektrostatische ontlading van 15kV zonder schade of geheugenverlies.
- Corrigeert inkomende lijnspanningswisselingen onmiddellijk: Geen zichtbare effecten bij een schommeling van de effectieve spanning met +/-2% per cyclus en een frequentieschommeling van +/-2% Hz per seconde.
- Geheugen bij stroomuitval 10 jaar: Herstelt de verlichting automatisch op de niveaus van vóór de stroomuitval.
- Stelplaat onzichtbaar bevestigd.

## Systeemcommunicatie en mogelijkheden

Laagspanningsbedrading type Klasse 2 (PELV) voor aansluiting regeleenheden, wandstations en besturingsinterfaces:

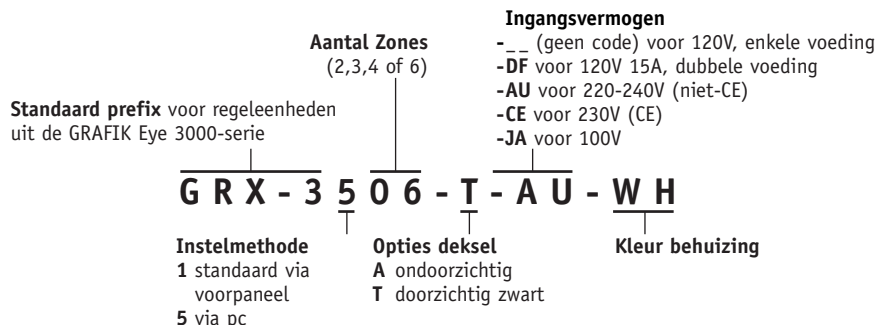
- U kunt max. 8 regeleenheden aansluiten om max. 48 zones te besturen.
- U kunt in totaal maar liefst 16 wandstations en besturingsinterfaces toevoegen zodat u in totaal 24 besturingspunten hebt.

## Omgeving

- 0-40°C. Relatieve vochtigheid minder dan 90%, zonder condensatie.

PROJECTNAAM:	MODELNUMMERS:
PROJECTNUMMER:	

**DE OPBOUW VAN EEN MODELNUMMER**



**OPTIES DEKSEL**

- Ondoorzichtig **A**
- Deksel en behuizing komen overeen.
- Doorzichtig zwart **T**
- Zwarte deksel / kleur behuizing naar keuze.

**KLEUREN VOOR BEHUIZING**

**Mat**

Standaard – Wordt binnen 48 uur verzonden

- Wit **WH**
- Ivoor **IV**
- Beige **BE**
- Grijs **GR**
- Bruin **BR**
- Zwart **BL**

**Glans**

Wordt binnen 4 tot 6 weken verzonden

Deksel: alleen **A**

- Wit **GWH**
- Licht amandelbruin **GLA**
- Amandelbruin **GAL**
- Ivoor **GIV**

**Metaalkleuren**

Deksel: alleen **T**

- Hoogglans messing **BB**
- Hoogglans chroom **BC**
- Zijdeglans messing **SB**
- Zijdeglans chroom **SC**
- Zijdeglans nikkel **SN**
- Antiek messing **QB**
- Antiek brons **QZ**
- Hoogglans nikkel **BN**

Geëloxeerd aluminium

- Helder **CLA**
- Zwart **BLA**
- Messing **BRA**
- Brons **BZA**

Aangepaste bedieningsknoppen, bijpassende kleuren en graveren mogelijk  
 Wordt binnen 4 tot 6 weken verzonden

**MODELLEN** U kunt de capaciteit per zone verhogen door meer voedingsinterfacies aan te sluiten.

**Ingangsvermogen 120V**

AANTAL ZONES	STANDAARD INSTELLING	MODELNUMMER INSTELLING VIA PC	CAPACITEIT VAN EENHEID (WATT/VA)	CAPACITEIT PER ZONE* (WATT/VA)
2	GRX-3102-__	GRX-3502-__	1200	800
3	GRX-3103-__	GRX-3503-__	1500	800
4	GRX-3104-__	GRX-3504-__	2000	800
6	GRX-3106-__	GRX-3506-__	2000	800

**Ingangsvermogen 120V 15A, dubbele voeding**

Deze modellen zijn geschikt voor dubbele voeding voor een volledige capaciteit van 2000W/VA met uitschakelaars van 15A.

AANTAL ZONES	STANDAARD INSTELLING	MODELNUMMER INSTELLING VIA PC	CAPACITEIT EENHEID (WATT/VA)	CAPACITEIT PER ZONE* (WATT/VA)
4	GRX-3104-__-DF-__	GRX-3504-__-DF-__	2000	800
6	GRX-3106-__-DF-__	GRX-3506-__-DF-__	2000	800

**Ingangsvermogen 220 – 240V (niet-CE)**

AANTAL ZONES	STANDAARD INSTELLING	MODELNUMMER INSTELLING VIA PC	CAPACITEIT EENHEID (WATT/VA)	CAPACITEIT PER ZONE (WATT/VA)
2	GRX-3102-__-AU-__	GRX-3502-__-AU-__	1600	1200
3	GRX-3103-__-AU-__	GRX-3503-__-AU-__	2400	1200
4	GRX-3104-__-AU-__	GRX-3504-__-AU-__	3000	1200
6	GRX-3106-__-AU-__	GRX-3506-__-AU-__	3000	1200

**230V (CE) ingangsvermogen**

AANTAL ZONES	STANDAARD INSTELLING	MODELNUMMER INSTELLING VIA PC	CAPACITEIT EENHEID (WATT/VA)	CAPACITEIT PER ZONE (WATT/VA)
2	GRX-3102-__-CE-__	GRX-3502-__-CE-__	1600	800
3	GRX-3103-__-CE-__	GRX-3503-__-CE-__	2300	800
4	GRX-3104-__-CE-__	GRX-3504-__-CE-__	2300	800
6	GRX-3106-__-CE-__	GRX-3506-__-CE-__	2300	800

**Ingangsvermogen 100V**

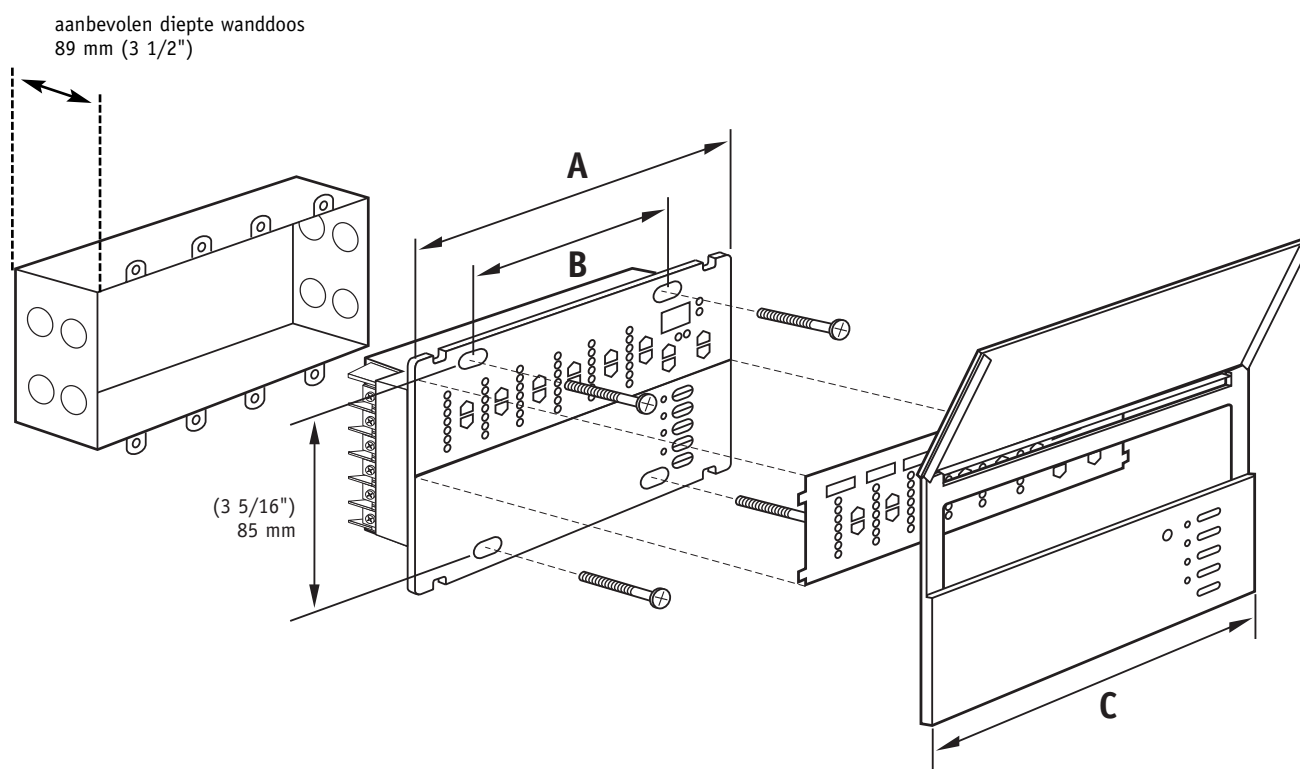
AANTAL ZONES	STANDAARD INSTELLING	MODELNUMMER INSTELLING VIA PC	CAPACITEIT EENHEID (WATT/VA)	CAPACITEIT PER ZONE (WATT/VA)
2	GRX-3102-__-JA-__	GRX-3502-__-JA-__	1000	600
3	GRX-3103-__-JA-__	GRX-3503-__-JA-__	1250	600
4	GRX-3104-__-JA-__	GRX-3504-__-JA-__	1600	600
6	GRX-3106-__-JA-__	GRX-3506-__-JA-__	1600	600

<b>PROJECTNAAM:</b>	<b>MODELNUMMERS:</b>
<b>PROJECTNUMMER:</b>	

**AFMETINGEN EN MONTAGE** (Alleen CE-modellen)

MODEL	ZIJAANZICHT	A	B	C	WANDDOOS <sup>1</sup> U.S. MAAT	DIEPTE
Voor 2 zones: GRX-3102CE GRX-3502CE		(8 5/16") 208 mm	(5 7/16") 138 mm	(8,94") 227 mm	4-gats	(3,5") 89 mm
Voor 3 zones: GRX-3103CE GRX-3503CE		(8 5/16") 208 mm	(5 7/16") 138 mm	(8,94") 227 mm	4-gats	(3,5") 89 mm
Voor 4 zones: GRX-3104CE GRX-3504CE		(8 5/16") 208 mm	(5 7/16") 138 mm	(8,94") 227 mm	4-gats	(3,5") 89 mm
Voor 6 zones: GRX-3106CE GRX-3506CE		(8 5/16") 208 mm	(5 7/16") 138 mm	(8,94") 227 mm	4-gats	(3,5") 89 mm

<sup>1</sup> Verkrijgbaar via Lutron.



PROJECTNAAM:	MODELNUMMERS:
PROJECTNUMMER:	

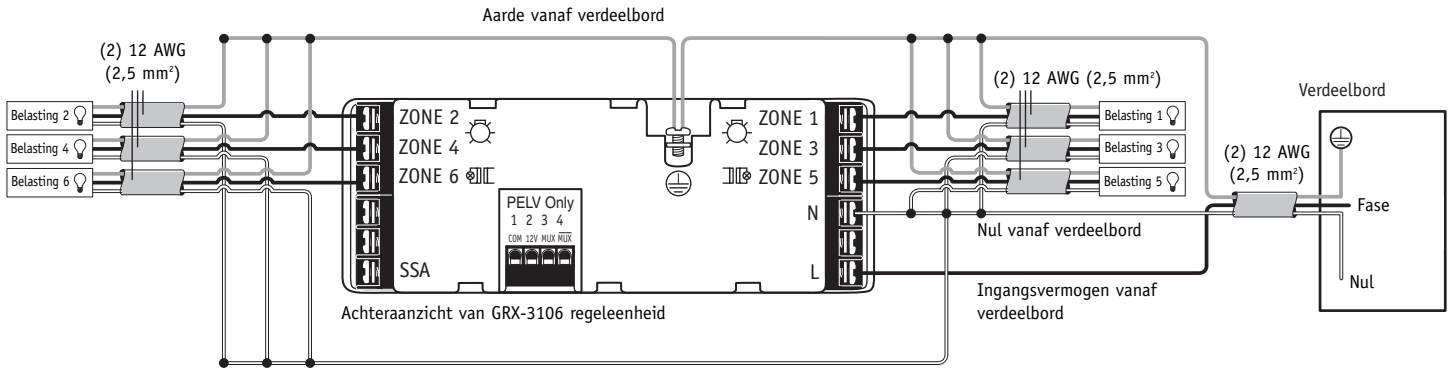
**230V (CE) NETSPANNINGSBEDRADING**

Trek bedrading van het verdeelbord naar de armaturen. Op iedere lijnspanningsklem kunnen max. twee aders, 12 AWG (2,5 mm<sup>2</sup>), aangesloten worden.

Voor tweefasenbedrading, moet de ene fase op de fase worden aangesloten en de andere op de nul. Bij tweefasenbedrading **is er geen luchtspleet** als de regeleenheid uitgeschakeld is: de hoofduitschakelaars (MCB's) **moeten** uitgeschakeld worden bij onderhoud aan de regeleenheid of daarmee verbonden belastingen.

**Neem contact op met Lutron voor:**

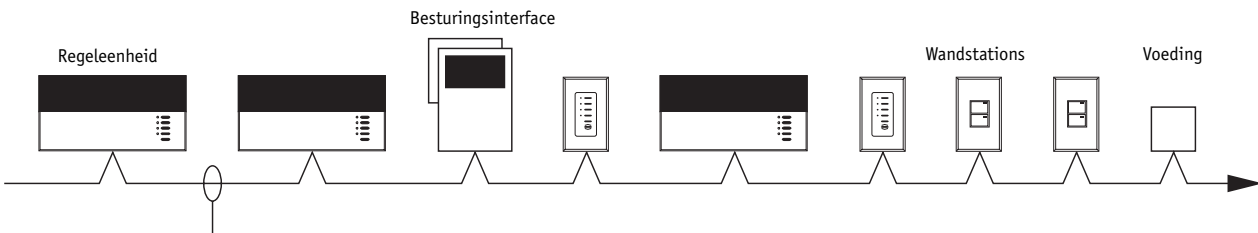
- Niet-dimbare relaisbedrading.
- Noodovergangsbedrading aan belastingzijde.



**BEDRADING LAAGSPANNINGSKLASSE 2 (PELV)**

Trek bedrading die voldoet aan laagspanningsklasse 2 (PELV) voor de systeemcommunicatie.

- Moet doorgelust worden.
- Moet minder zijn dan 610 m.
- Moet gescheiden lopen van de lijnspanning (net).



**Vier aders<sup>1</sup> voor laagspanningsklasse 2 (PELV)**

- Twee geleiders, 18 AWG (1,0 mm<sup>2</sup>) voor de besturingsbedrading.
- Een afgeschermd, getwist aderpaar, 18 AWG (1,0 mm<sup>2</sup>), voor de gegevensverbinding.

<sup>1</sup> Via Lutron te bestellen onder code GRX-CBL-346S.  
Ook te bestellen via de draadfabrikanten Belden, Alpha, Liberty of Signature.

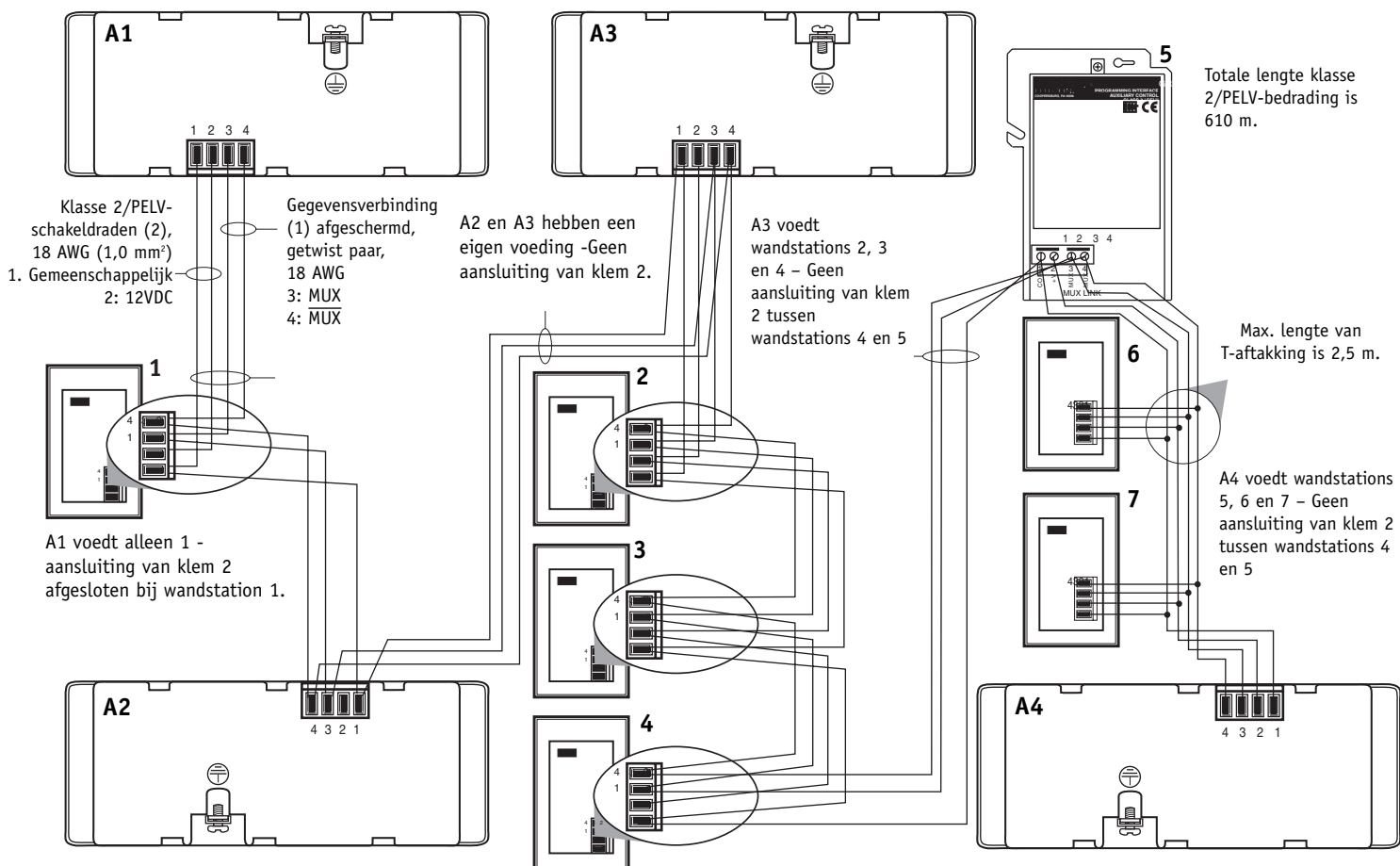
**Er is een externe 12VDC-voeding** nodig om meer dan drie wandstations en/of besturingsinterfaces vanaf een regeleenheid te voeden.

PROJECTNAAM:	MODELNUMMERS:
PROJECTNUMMER:	

**AANSLUITING VAN KLASSE 2-KLEMMEN (PELV)**

Op iedere klasse 2-klem (PELV) kunnen max. twee aders, nr. 18 AWG (1,0 mm<sup>2</sup>), aangesloten worden

1. Lus de verbindingen van klem 1, klem 3 en klem 4 door naar alle regeleenheden, wandstations en besturingsinterfaces.
2. Elke regeleenheid heeft een eigen voeding. Sluit de aansluiting van klem 2 (12VDC voeding) zodanig af dat:
  - elke regeleenheid maximaal drie wandstations voedt;
  - elk wandstation gevoed wordt door slechts één regeleenheid.
3. Lutron adviseert u alle aansluitingen in de wanddoos van de eenheid uit te voeren. De afstandsverbinding moet in een schakeldoos of verdeeldoos zitten en mag een draadlengte van ten hoogste 2,5 m hebben vanaf de verbinding tot de aangesloten eenheid.
4. Let op dat klasse 2/PELV-draden niet in aanraking komen met lijnspannings-/netvoedingsdraden.



PROJECTNAAM:	MODELNUMMERS:
PROJECTNUMMER:	