

Por favor lea

LUTRON®

Paneles de **atenuación**

Guía de Instalación GRAFIK Systems™ (GP) y LCP128™ (LCP SpecGrade)

Español

Contenido

Guía de Números de Modelo del Panel

120 / 277 V~	2
230 V~ y 220 - 240 V~	3

Dimensiones del Panel

Mini Panel: GP3 y GP4	4
Panel Estándar: GP8 - GP24, LCP8 - LCP24	5
Panel Grande: GP36	6
Panel Grande: GP48 - GP72	7
Panel Grande: GP144	8

Montaje del Panel

Mini Panel9	
Panel Estándar	9
Montaje De Un Panel Encima De Otro	10
Panel Grande	11

Alimentación del Panel

Visión General del Cableado	12
Detalles de cableado	13

Iluminación Temporal	14
Generalidades del cableado del Sistema	15
Cableado de Carga	16

Active Cargas en los Puentes de Desviación	17
Complete la Instalación	18
Retire los Puentes de Desviación	18

Garantía	19
Información de contacto	20



Se muestra GP24-1204ML-20

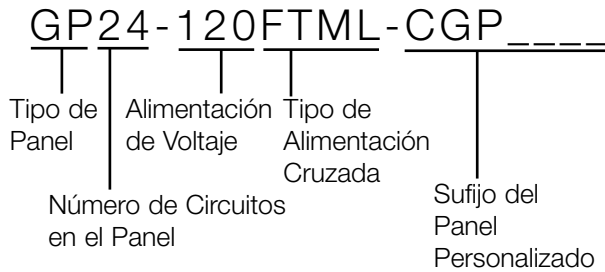
Descripción General

Use esta guía para instalar satisfactoriamente un sistema de atenuación. Esta guía describe la instalación del panel, el cableado y la activación de la carga.

Guía de Números de Modelo del Panel: 120/277 V~

Números de Modelo de Alimentación Cruzada

Ejemplo



Tipo de Panel

GP para paneles GP

LCP para paneles LCP128 SpecGrade

Número de Circuitos en el Panel

Indica la cantidad de circuitos en el panel:

Modelos GP: 3, 4, 8, 12, 16, 20, 24, 28, 32, 36, 40, 44, 48, 60, 72, o 144

Modelos LCP (SpecGrade): 8, 12, 16, 20, o 24

Alimentación de Voltaje

120 para 120 V~

277 para 277 V~

Valor Nominal del Circuito de Carga

16 A por circuito

Sufijo del Panel Personalizado

Contacte a Lutron para las distintas opciones

Frecuencia – Todos los Números de Modelo y Voltajes

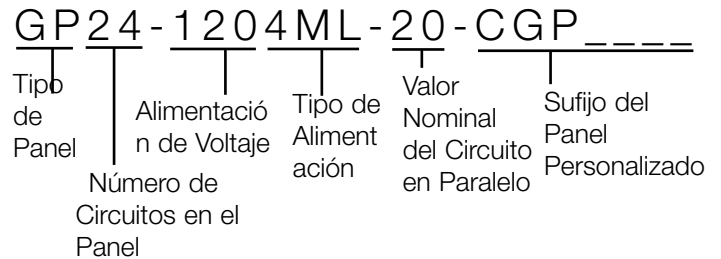
50 / 60 Hz

Voltajes de Salida

120 V~ o 277 V~

Números de Modelo de Interruptor de Circuito en Paralelo

Ejemplo



Tipo de Panel

GP para paneles GP

LCP para paneles LCP128 SpecGrade

Número de Circuitos en el Panel

Indica la cantidad de circuitos en el panel:

Modelos GP: 3, 8, 12, 16, 20, 24, 28, 32, 36, 40, 44, 48, 60, 72, o 144

Modelos LCP (SpecGrade): 8, 12, 16, 20, o 24

Alimentación de Voltaje

120 para 120 V~

277 para 277 V~

Valor Nominal del Circuito de Carga

16 A por circuito

Tipo de Alimentación / Entradas Nominales

4M o 4ML para zapatas principales de 3 fases 4 conductores:

120 / 208 V~ o 277 / 480 V~

3M o 3ML para zapatas principales de 3 conductores de 1 fase: 120 / 240 V~

2M o 2ML para zapatas principales de 1 fase 2 conductores: 120 V~ o 277 V~

DTML para zapatas principales de conectores dobles

Mxxx para interruptor principal

(xxx = tamaño del interruptor en Amp)

Valor Nominal del Circuito en Paralelo

15 para Interruptores de circuitos en derivación de 15 A (GP solamente)

Los interruptores de circuitos en paralelo de 15 A tienen una carga nominal continua de 12 A.

20 para Interruptores de Circuitos de Derivación de 20 A

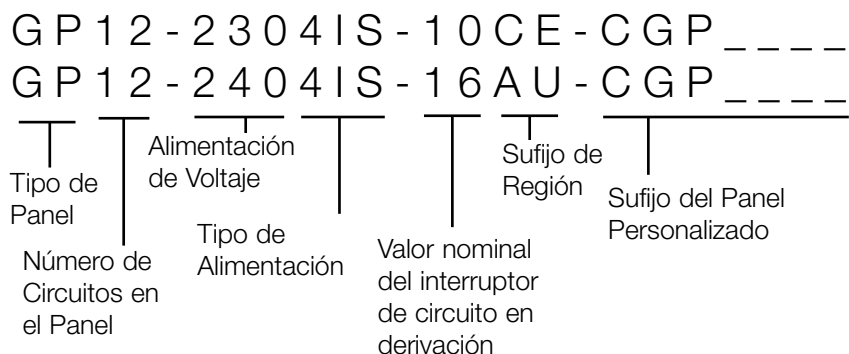
Los interruptores de circuitos en paralelo de 20 A tienen una carga nominal continua de 16 A.

Sufijo del Panel Personalizado

Contacte a Lutron para las distintas opciones

Guía del Número de Modelo del Panel: 230 V~ y 220 - 240 V~

Ejemplos:



Tipo de Panel

GP para paneles GP

Número de Circuitos en el Panel

Indica la cantidad de circuitos en el panel: 3, 4, 8, 12, 16, 20, 24

Alimentación de Voltaje

230 para 230 V~ (CE)

240 para 220 - 240 V~ (no CE)

Tipo de Alimentación / Valores Nominales de Entrada

2IS para interruptor de aislación de 1 fase 2 conductores / 230 V~ o 240 V~

4IS para interruptor de aislación de 3 fases 4 conductores / 220 - 240 / 380 - 415 V~

Valor nominal del interruptor de circuito en derivación

10 para interruptores de circuitos de derivación de 10 A
Los interruptores de circuitos en paralelo de 10 A tienen una carga nominal continua de 10 A .

16 para Interruptores de Circuitos en Derivación de 16 A (240 V~ solamente)
Los interruptores de circuitos en paralelo de 16 A tienen una carga nominal continua de 16 A.

Sufijo de Región

CE para 230 V~

AU para 220 - 240 V~

Sufijo del Panel Personalizado (opcional)

Indica panel con opciones especiales

Frecuencia - Todos los Números de Modelo y Voltajes

50 / 60 Hz

Valor Nominal del Circuito de Carga

16 A por circuito (no CE)

10 A por circuito (CE)

Voltajes de Salida

230 V~ o 220 - 240 V~

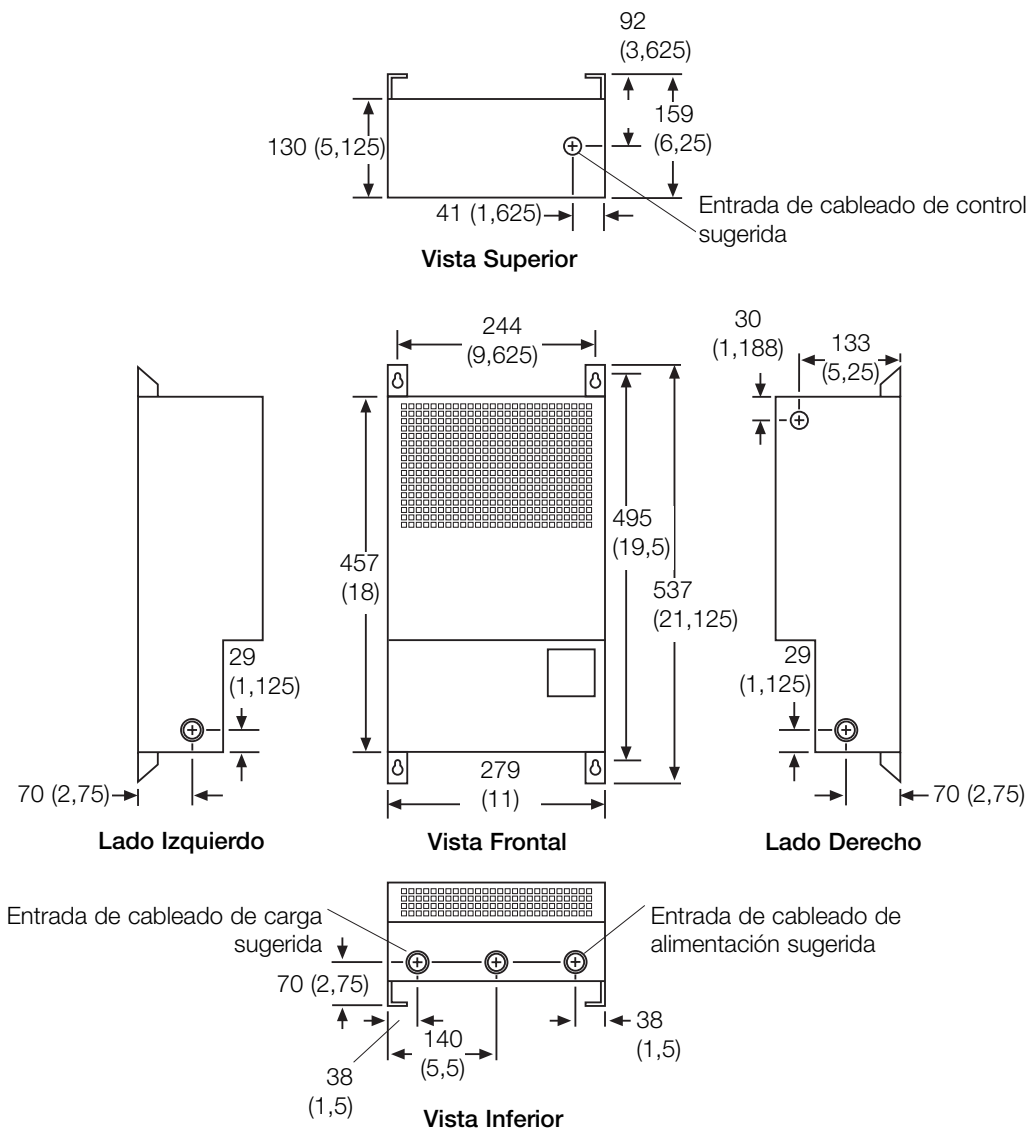
Sufijo del Panel Personalizado

Contacte a Lutron para las distintas opciones

Dimensiones del Panel

Mini Panel: GP3 y GP4

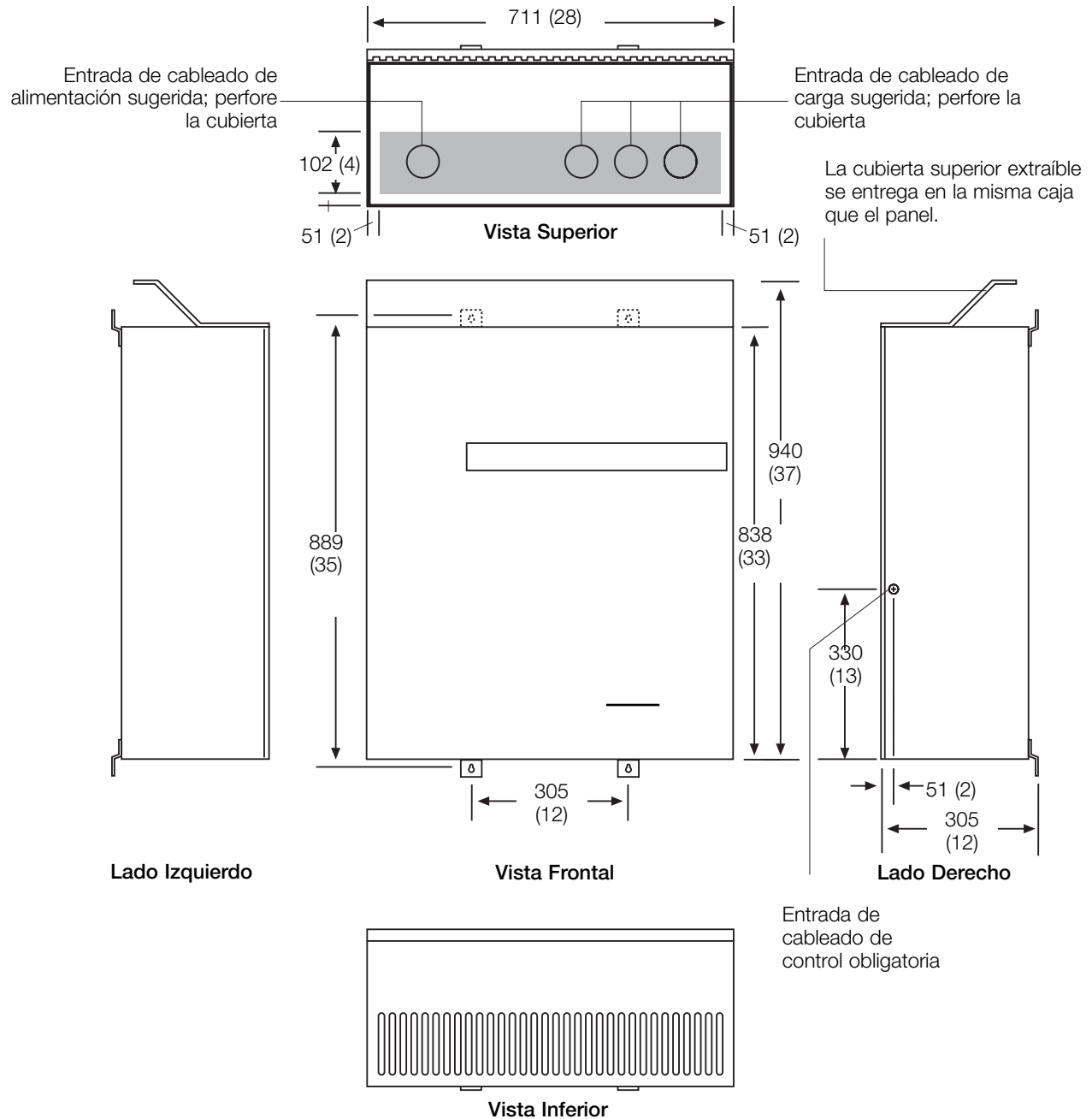
Todas las dimensiones están en mm (pulgadas).



Dimensiones del Panel (continuación)

Panel Estándar: GP8-GP24, LCP8-LCP24

Todas las dimensiones están en mm (pulgadas).



Notas:

- El orificio acepta un tornillo de montaje máximo de 8 mm (5/16 pulg.) (se recomienda 1/4 pulg. / m8).
- El orificio de entrada PELV (Clase 2: EE.UU.) es de 22 mm (7/8 pulg.) de diám.

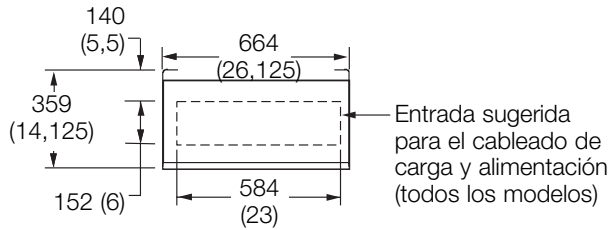


¡Cuidado! Este equipo está enfriado por aire. Los orificios de ventilación no deben bloquearse o se cancelará la garantía.

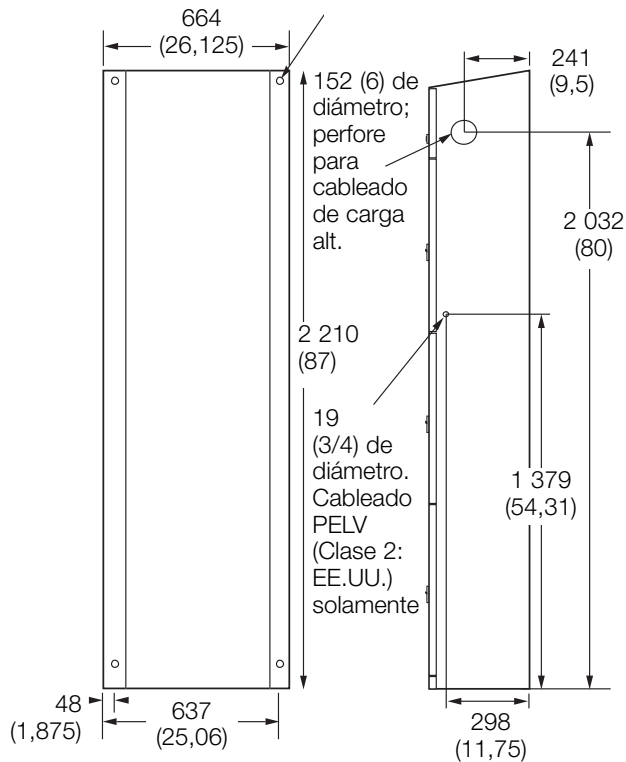
Dimensiones del Panel (continuación)

Panel Grande: GP36 (120 / 277 V_~ solamente)

Todas las dimensiones están en mm (pulgadas).

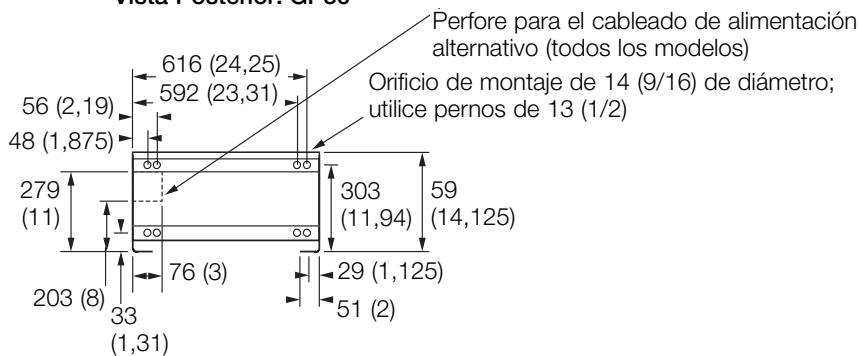


Vista Superior: GP36 Orificio de montaje de 14 (9/16) de diámetro; utilice pernos de 13 (1/2)



Lado Derecho

Vista Posterior: GP36

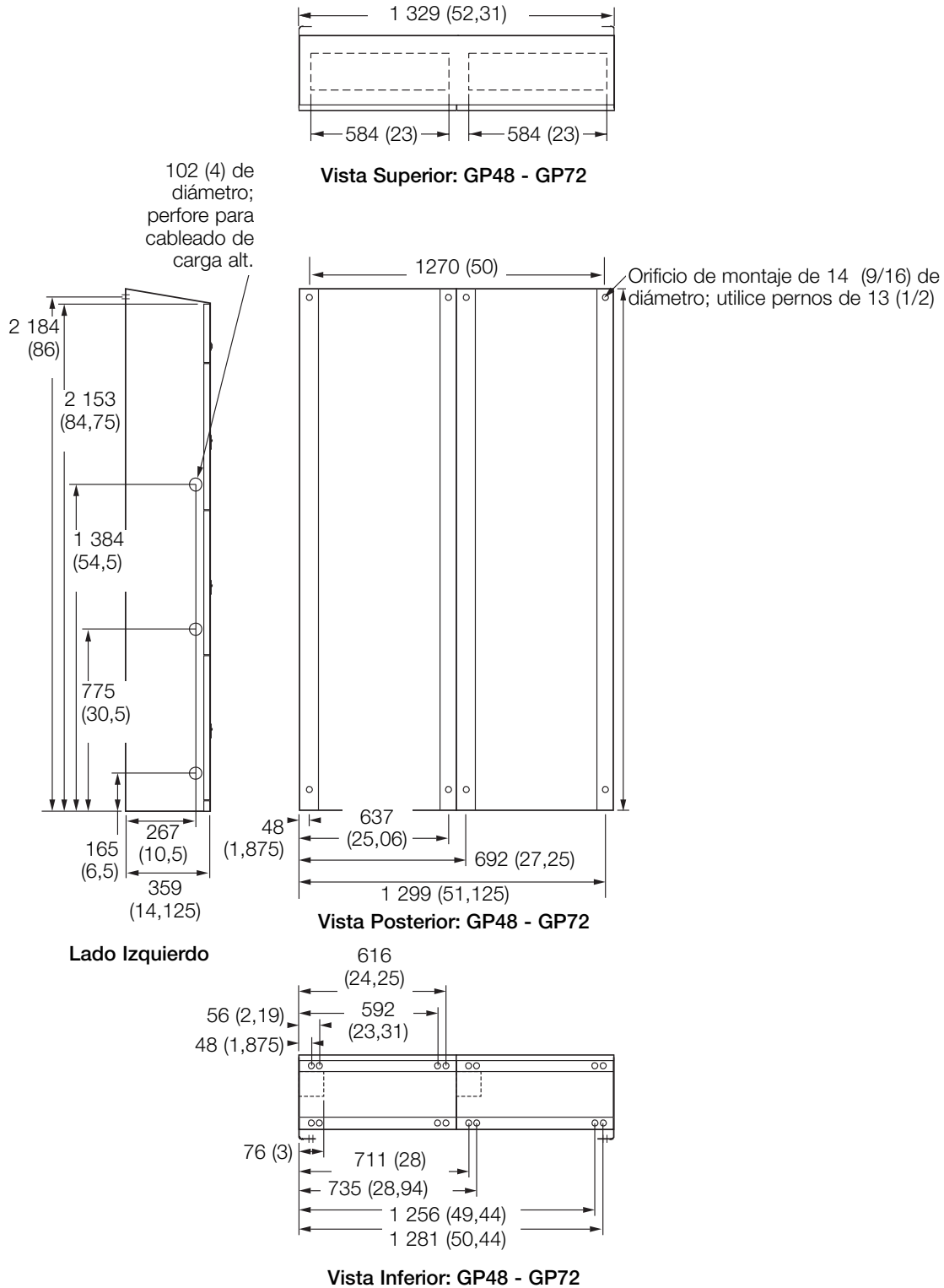


Vista Inferior: GP36

Dimensiones del Panel

Panel Grande: GP48 - GP72 (120 / 277 V \sim solamente)

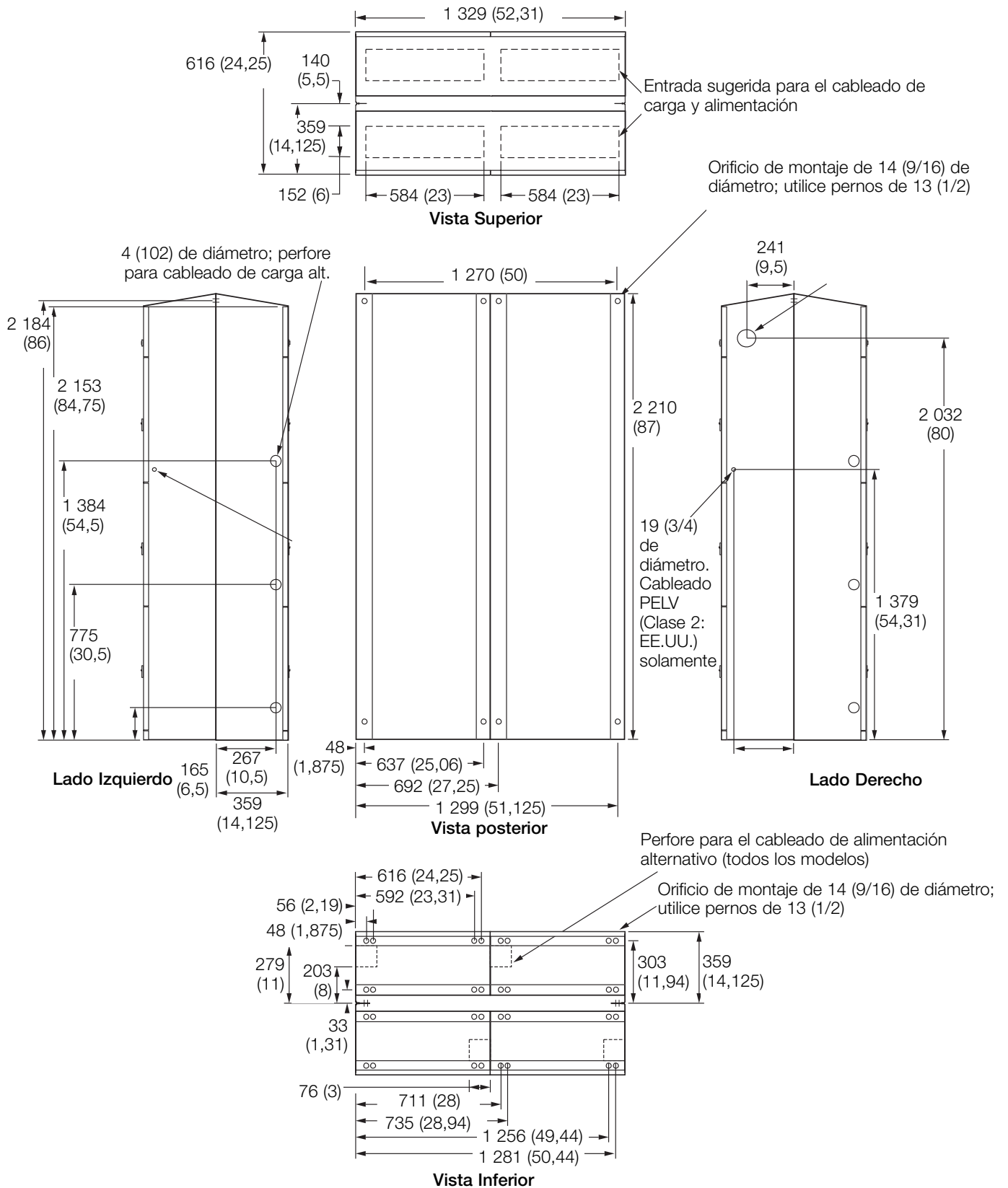
Todas las dimensiones están en mm (pulgadas).



Dimensiones del Panel (continuación)

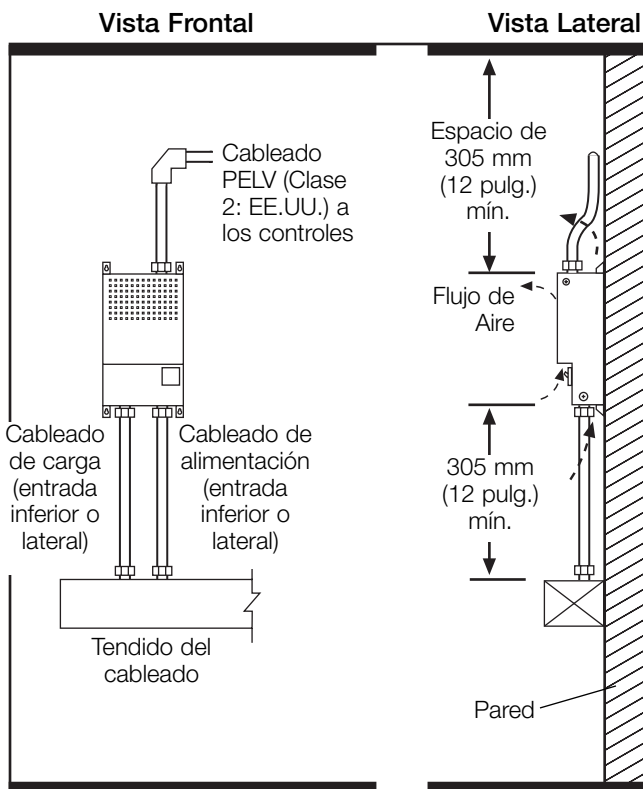
Panel Grande: GP96 - GP144 (120 / 277 V~ solamente)

Todas las dimensiones están en mm (pulgadas).

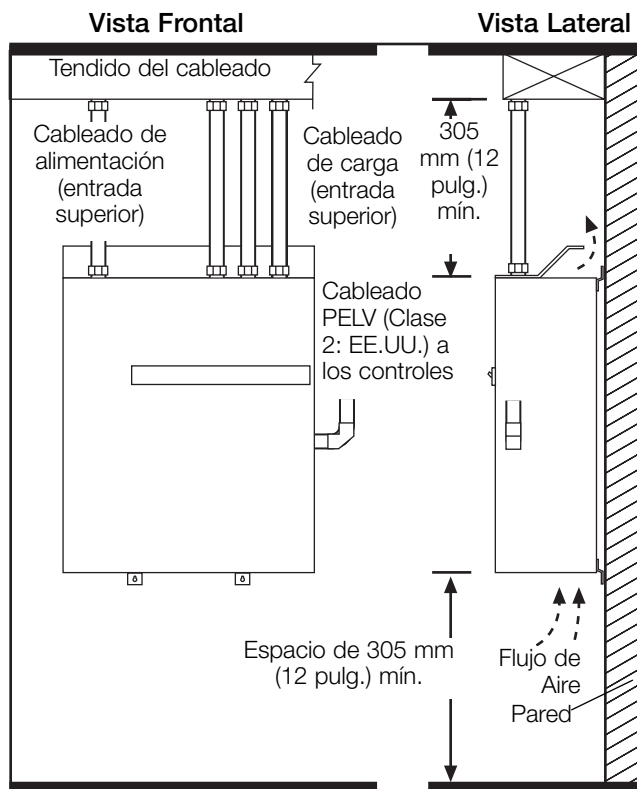


Montaje en Panel

Mini Panel



Panel Estándar



Normas de Montaje

- ¡Para Uso en Interiores Solamente! NEMA, Cuadro Tipo 1, IP20.
- El panel genera calor. Móntelo donde la temperatura ambiente vaya a ser de 0 °C - 40 °C (32 °F - 104 °F).
- La humedad relativa debe ser <90%, sin condensación.
- Refuerce la estructura de la pared según sea necesario de acuerdo con el peso y los códigos locales; consulte la tabla.
- Montar el panel donde los niveles de ruido sean aceptables (los relés internos hacen un ruido de clic).
- Monte el panel de modo que el cableado de línea de voltaje (alimentación) quede al menos a 1,8 m (6 pies) de equipos de sonido o electrónicos y cableado asociado.
- Monte dentro de 7° en vertical.
- Los despejes del panel son 305 mm (12 pulg.) por encima y debajo y 0 pulgadas a cada lado. Deje espacio para el despeje PELV (Clase 2: EE.UU.).



¡Advertencia! Los paneles con la marca CE con cortacircuitos de 10 A son destinados para uso industrial o comercial solamente.



¡Cuidado! Este equipo está enfriado por aire. Los orificios de ventilación no deben bloquearse o se cancelará la garantía.

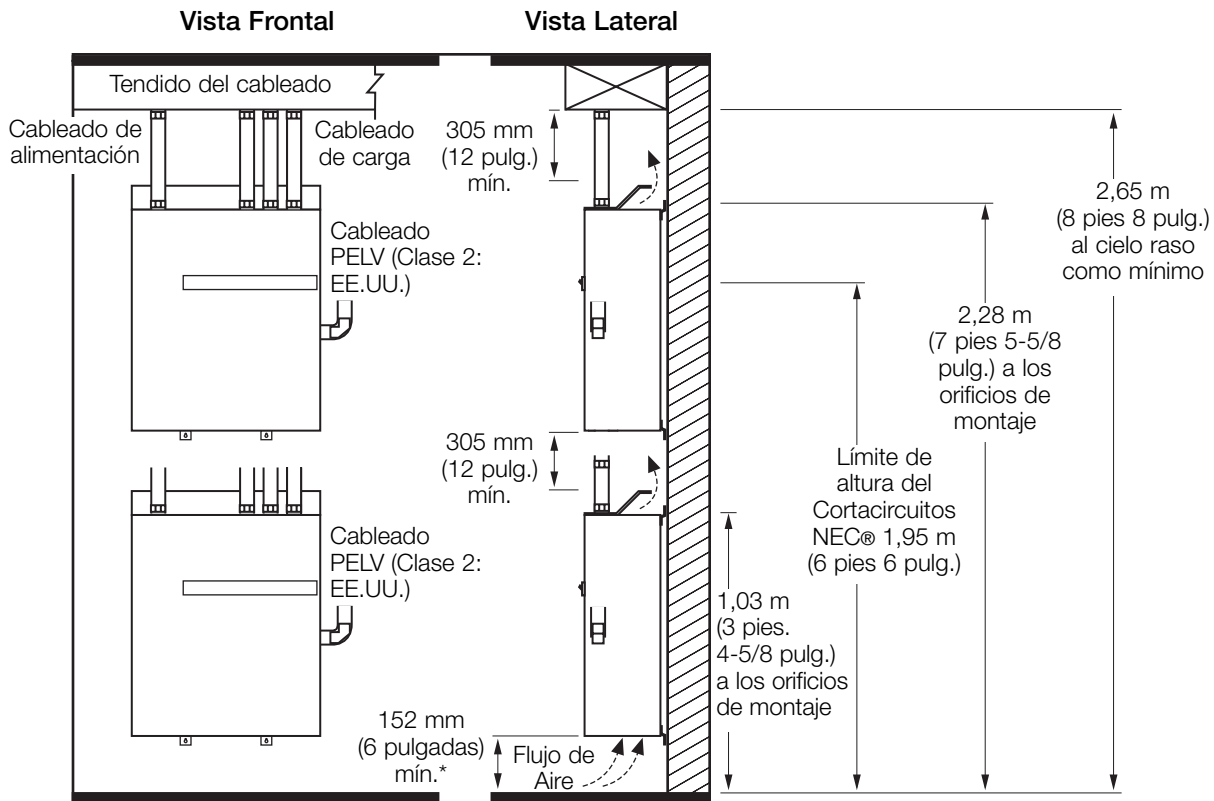
Panel	Máx. Calor en Kcal (BTUs)/Hora	Máx. Peso sin Envoltorio* kg (libras)
Mini GP3, GP4	172,62 (685)	14 (30)
Estándar GP8, LCP8	343,98 (1 365)	52 (115)
GP12, LCP12	515,34 (2 045)	54 (120)
GP16, LCP16	686,70 (2 725)	66 (145)
GP20, LCP20	858,06 (3 405)	73 (160)
GP24, LCP24	1 029,42 (4 085)	80 (175)
Grande GP36	1 096,20 (4 350)	147 (325)
GP48	1 463,11 (5 806)	250 (550)
GP60	1 829,02 (7 258)	274 (600)
GP72	2 194,67 (8 709)	295 (650)
GP144	4 384,80 (17 400)	590 (1 300)

*El envoltorio agrega un peso de 69 kg (150 lbs) para los paneles grandes, 23 kg (50 lbs) para los paneles medianos, y 4,5 kg (10 lbs) para los mini.

Montaje del Panel (continuación)

Montaje de Un Panel Encima de Otro GP8 - GP24, LCP8 - LCP24 solamente

Se requiere para esta disposición al menos 2,74 m (8 pies 8 pulg.) entre el piso y el cielorraso suspendido.



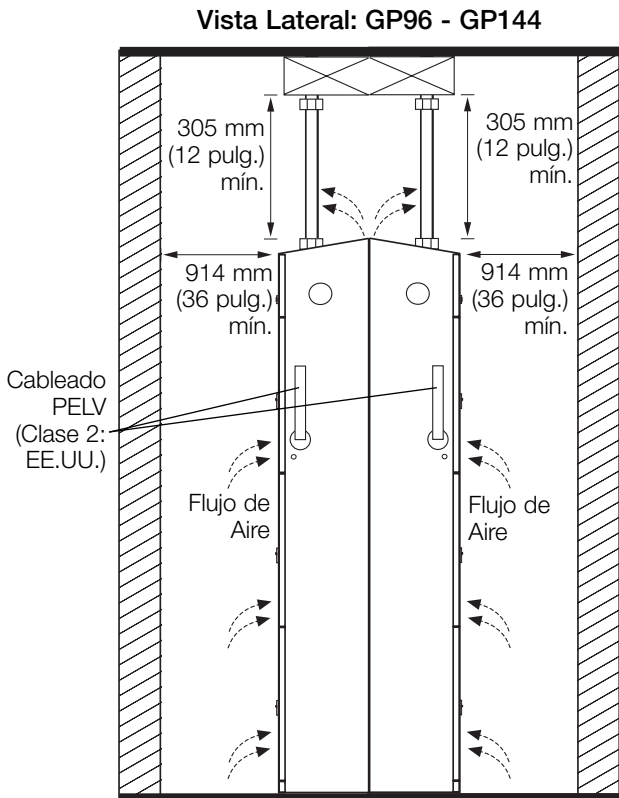
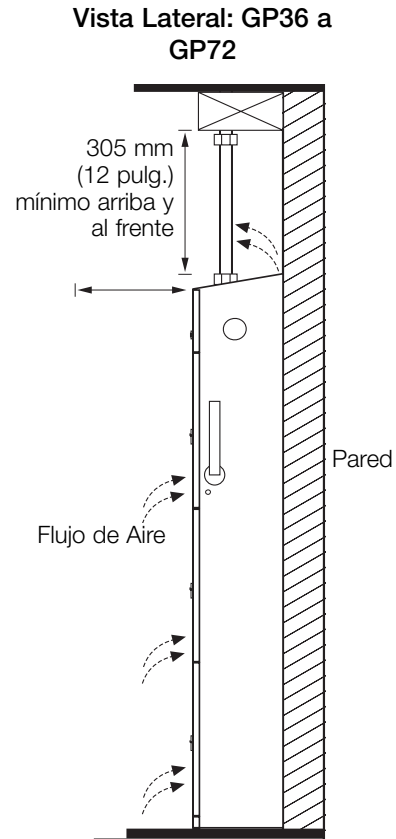
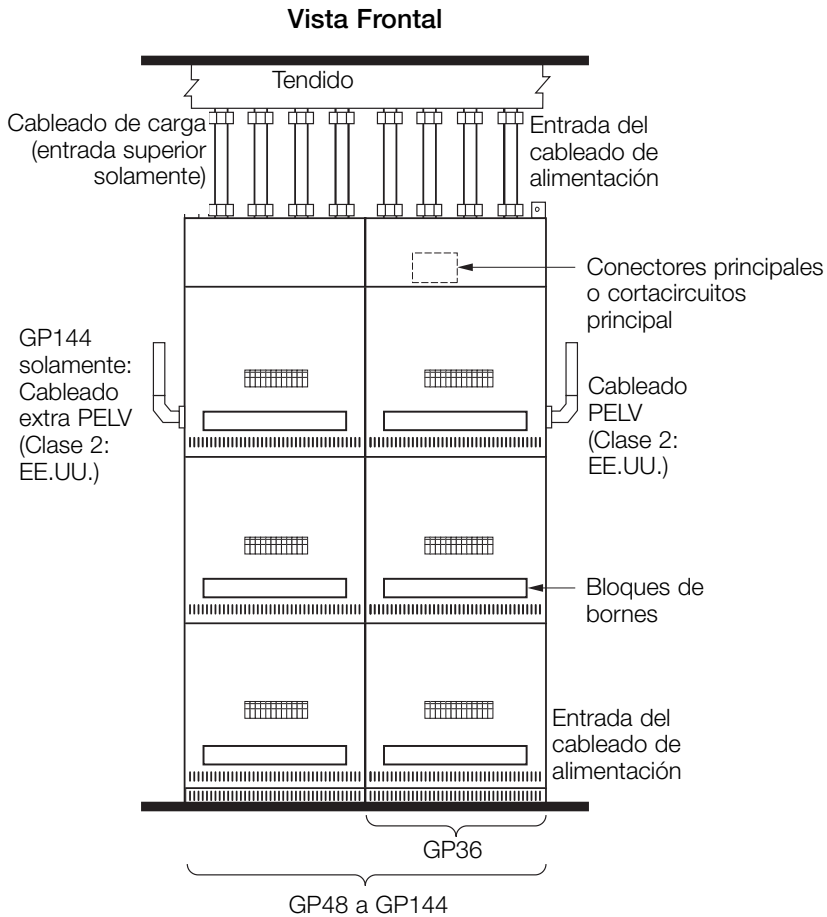
*152 mm (6 pulg.) aprobado para este diseño solamente.



Cuidado! El agua provoca daños en los Paneles. Instale donde no se mojen.

Montaje en Panel

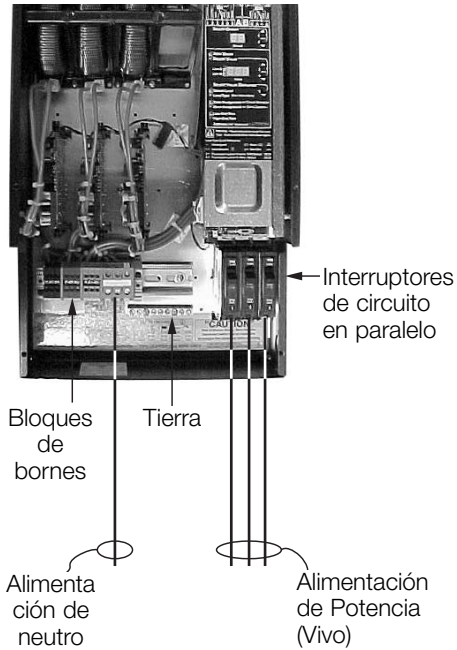
Panel Grande (120 / 277 V_~ solamente)



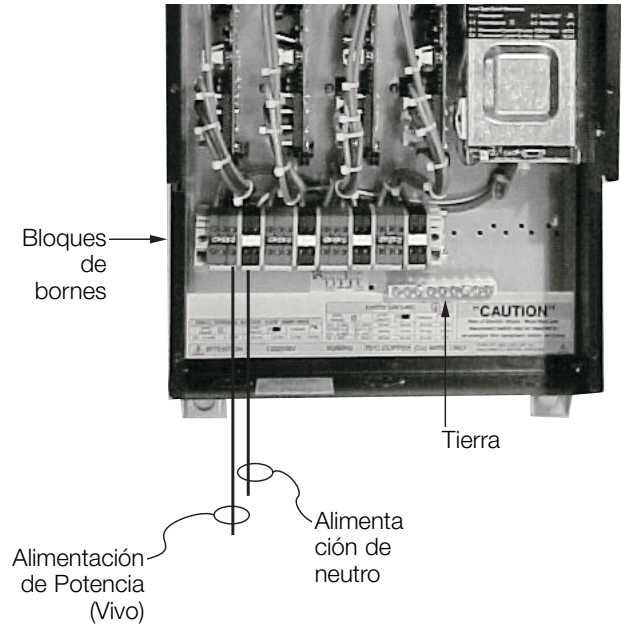
Nota: Monte sobre el piso y contra una pared. Refuerce la estructura de la pared según sea necesario de acuerdo con el peso y con los códigos locales. Vea la página 8.

Alimentación del Panel: Visión general del cableado

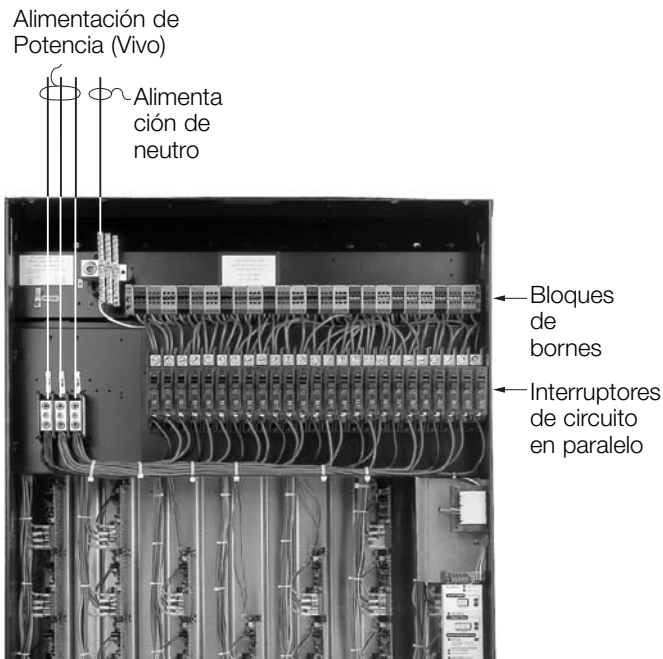
GP3



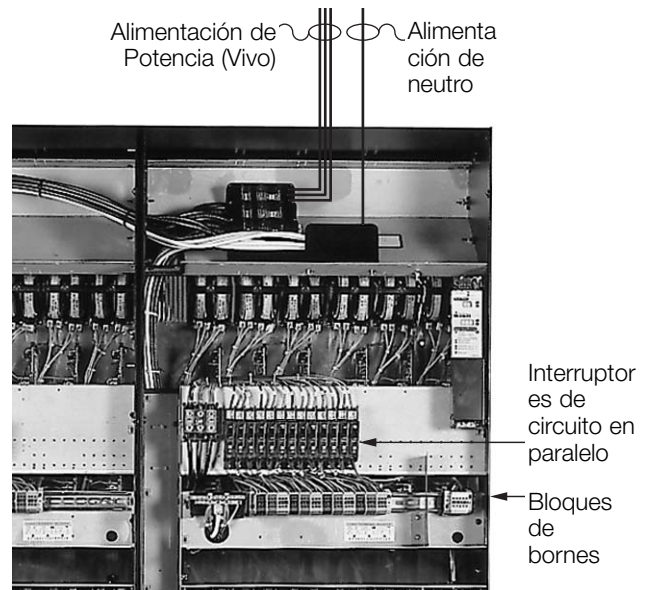
GP4



GP8 - GP24



GP36 - GP144



Alimentación del Panel: Detalles del cableado

Notas:

- Se cablea en forma similar a la del cableado del panel de distribución de iluminación.
- Se tienden los cableados de alimentación y carga; no se requieren otros cableados ni armados.
- Los neutros comunes no están permitidos; tienda neutros separados para cada circuito de carga.
Para suministrar iluminación temporaria:
- Cablee todas las cargas.
- NO quite los puentes de desviación que protegen a los módulos de atenuación.
- Use interruptores de circuito en paralelo para encender y apagar las luces.

Tamaños de cables

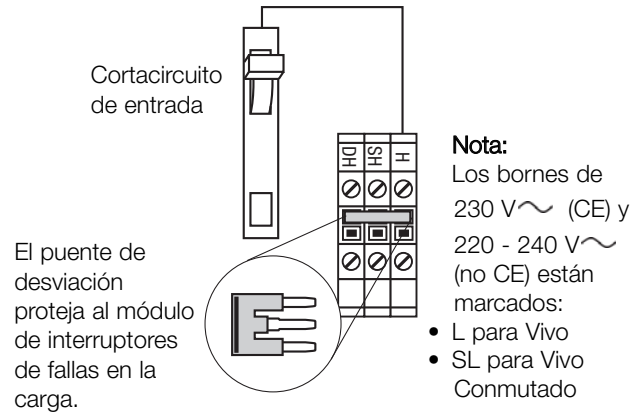
Panel/Voltaje	Alimentación de Potencia	Alimentación del Neutro	Rojo Atenuado/ Vivo Atenuado	Neutro de carga
GP3				
120 V~	(2,5 - 10 mm ²) #14 - #8 AWG	(2,5 - 10 mm ²) #14 - #6 AWG	(2,5 - 4,0 mm ²) #14 - #10 AWG	(2,5 - 10 mm ²) #14 - #6 AWG
230 / 240 V~	(1,0 - 25 mm ²) #18 - #4 AWG	(2,5 - 10 mm ²) #14 - #6 AWG	(2,5 - 4,0 mm ²) #14 - #10 AWG	(2,5 - 10 mm ²) #14 - #6 AWG
277 V~	(2,5 - 4,0 mm ²) #14 - #10 AWG	(2,5 - 10 mm ²) #14 - #6 AWG	(2,5 - 4,0 mm ²) #14 - #10 AWG	(2,5 - 10 mm ²) #14 - #6 AWG
GP4				
120 V~	(2,5 - 4,0 mm ²) #14 - #10 AWG	(2,5 - 4,0 mm ²) #14 - #10 AWG	(2,5 - 4,0 mm ²) #14 - #10 AWG	(2,5 - 4,0 mm ²) #14 - #10 AWG
230 / 240 V~	(2,5 - 4,0 mm ²) #14 - #10 AWG	(2,5 - 4,0 mm ²) #14 - #10 AWG	(2,5 - 4,0 mm ²) #14 - #10 AWG	(2,5 - 4,0 mm ²) #14 - #10 AWG
277 V~	(2,5 - 4,0 mm ²) #14 - #10 AWG	(2,5 - 4,0 mm ²) #14 - #10 AWG	(2,5 - 4,0 mm ²) #14 - #10 AWG	(2,5 - 4,0 mm ²) #14 - #10 AWG
GP8 - GP24, LCP8 - LCP24				
120 V~	(2,5 - 70 mm ²) #14 - #2/0 AWG	(10 - 185 mm ²) #6 AWG - 350 MCM	(2,5 - 4,0 mm ²) #14 - #10 AWG	(2,5 - 10 mm ²) #14 - #6 AWG
230 / 240 V~ (GP solamente)	(2,5 - 35 mm ²) #14 - #2 AWG	(2,5 - 35 mm ²) #14 - #2 AWG	(2,5 - 4,0 mm ²) #14 - #10 AWG	(2,5 - 10 mm ²) #14 - #6 AWG
277 V~	(2,5 - 70 mm ²) #14 - #2/0 AWG	(10 - 185 mm ²) #6 AWG - 350 MCM	(2,5 - 4,0 mm ²) #14 - #10 AWG	(2,5 - 10 mm ²) #14 - #6 AWG
GP36 - GP144				
120 V~	(2) 25 - 240 mm ² (2) #4 AWG - 500 MCM		(2,5 - 4,0 mm ²) #14 - #10 AWG	(2,5 - 10 mm ²) #14 - #6 AWG
277 V~	(2) 25 - 240 mm ² (2) #4 AWG - 500 MCM		(2,5 - 4,0 mm ²) #14 - #10 AWG	(2,5 - 10 mm ²) #14 - #6 AWG

Iluminación Temporal

No necesita instalar un panel temporal de distribución. Conecte los cables de carga en sus bloques apropiados de terminal. Cada cortacircuito de entrada puede suministrar poder a una carga mientras el puente de desviación proteja al módulo de fallas en la carga.



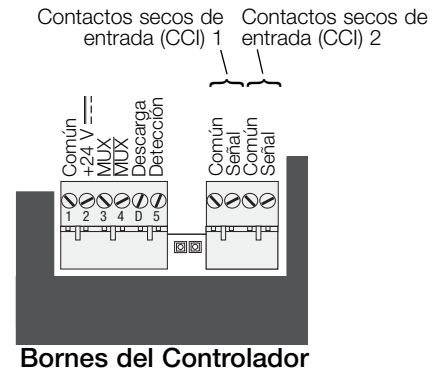
!Cuidado! Verifique que el panel es alimentado con el voltaje correcto. Una alimentación incorrecta o la pérdida del neutro de alimentación pueden provocar daños por sobrevoltaje en el equipo. NO saque los puentes de desviación en este momento—protegen los módulos de fallas en la carga.



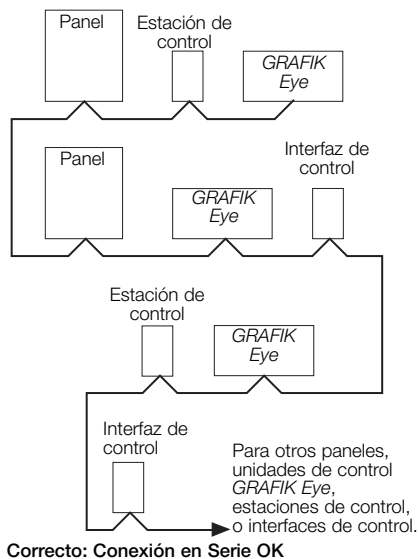
Generalidades del cableado del sistema

Revise las opciones de más abajo por información sobre el cableado correcto de su panel en su sistema específico.

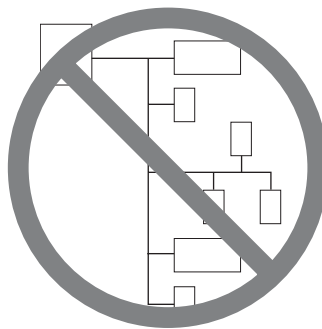
A. LCP128 Panel SpecGrade: Consulte el *Manual de Configuración y Operación del LCP128* para información de tallada del cableado.



B. Panel GP como parte de un sistema de iluminación GRAFIK Eye4000: Consulte el *Manual de Instalación, Configuración y Operación del GRAFIK Eye 4000 Manual* y la visión general del sistema que se diagrama aquí para una información detallada del cableado.

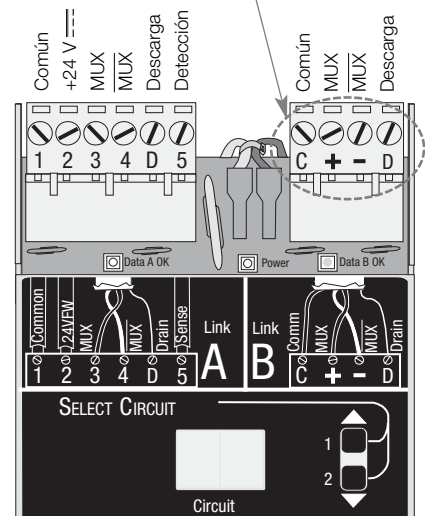


Correcto: Conexión en Serie OK



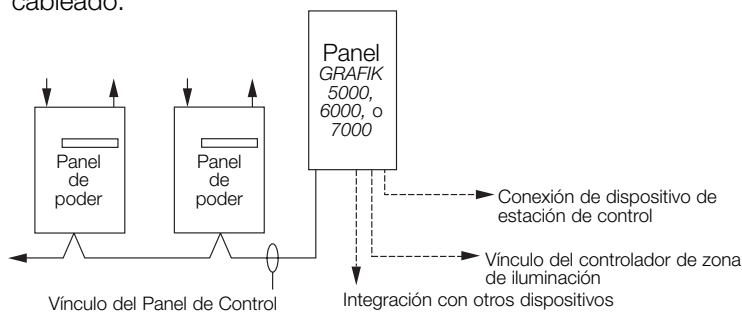
Incorrecto: Ramales, T-tap o tendido hogareño no aceptables

Nota: Los selectores de enlace único no tendrán conector de Enlace B.



Bornes de Selección del Circuito

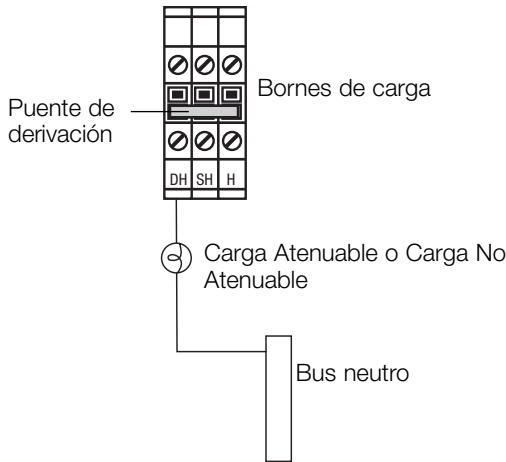
C. Panel GP como parte de un sistema de iluminación GRAFIK7000: consulte la *Guía de Instalación y Mantenimiento de GRAFIK7000* y las generalidades del sistema presentadas aquí para información detallada del cableado.



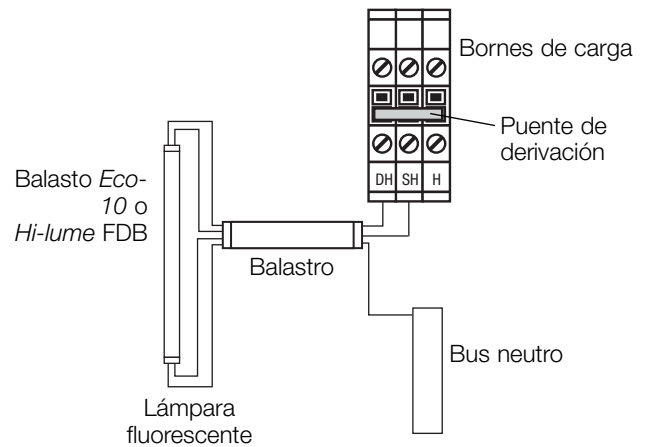
Cableado de Carga

Tipos de Carga Incandescente

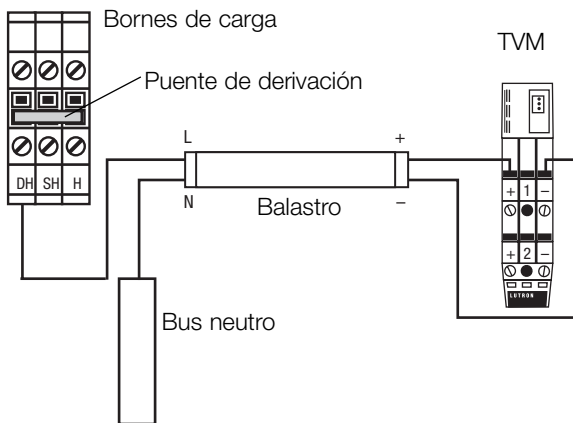
El Vivo Atenuado (DH/DL) debe usarse para cargas no atenuadas, tanto si pueden ser atenuadas como conmutadas



Hi-Lume® FDB o Eco-10™ balastos de atenuación fluorescentes

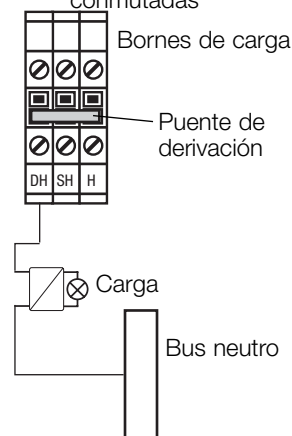


Tipos de Carga TVM



Tipos de Carga ELV

El Vivo Atenuado (DH/DL) debe usarse para cargas no atenuadas, tanto si pueden ser atenuadas como conmutadas



Notas:

- En los paneles de 230 V \sim y 240 V \sim , el cable 'Vivo' puede estar señalado como 'Live'. Por lo tanto, los bornes tendrán las letras DL, SL y L.
- Tienda los cables de modo que el cableado de la línea de voltaje (red eléctrica) quede al menos a 1,8 m (6 pies) de equipos de sonido o electrónicos y su cableado.
- Hot/Vivo (H/L) se utiliza para la desviación en todos los paneles. Puede utilizarse como una salida Hot/Viva protegida en los GP3, GP8, GP12, GP16, GP20, y GP24. (La corriente del hot/vivo más la de carga no puede exceder los límites del interruptor.)



¡Cuidado! Verifique con el fabricante de los transformadores electrónicos de bajo voltaje o de los balastos que el producto pueda ser controlado con un atenuador de control de fase o de flanco anterior antes de quitar los puentes de desviación.



¡Cuidado! El Hot/Vivo Conmutado (SH/SL) sólo debe utilizarse para cargas Hi-lume FDB o Eco-10. Utilice el Hot/Vivo Atenuado (DH/DL) para todos los tipos de carga sin atenuación.



¡Peligro! Los paneles con alimentación cruzada, como el GP4, pueden estar alimentados por varios circuitos. Ubique y bloquee cada interruptor de alimentación en su posición de APAGADO antes de cablear alimentaciones o cargas.



¡Advertencia! Los paneles marcados CE son artefactos. Un panel de distribución debe brindar un interruptor/cortacircuitos principal que no exceda la capacidad del panel.

Active Cargas en los Puentes de Desviación

A. Complete el cableado de carga.

B. Verifique que los puentes de desviación estén en su lugar.

Estos puentes protegen contra las fallas en las cargas y se deben utilizar para verificar el cableado de carga cuando se lo tiende o modifica.



¡Advertencia! En el GP3 o GP4, el interruptor de entrada del Circuito 1 alimenta al cableado de control y al atenuador y carga del Circuito 1. Active y remueva las cargas desde el puente en forma simultánea para estos modelos.

C. Encienda el cortacircuito 1.

La carga o cargas deberán energizarse, el cortacircuito no deberá dispararse y la corriente total de la carga deberá estar dentro de los límites del Cortacircuito y no superar los 16 A.

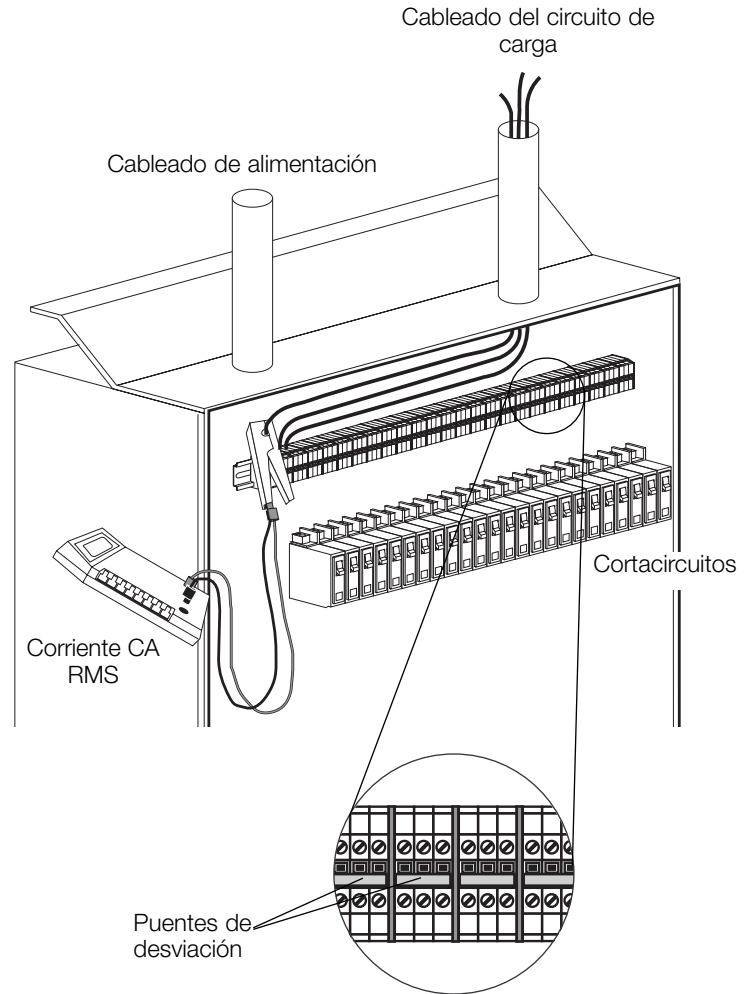
D. Repita el paso C para cada circuito con cableado de carga completo.



¡Advertencia! No elimine los puentes de desviación en este momento.



¡Cuidado! Para obtener un rendimiento de atenuación apropiado las lámparas fluorescentes deben operarse en toda su intensidad durante unas 100 horas antes de atenuarlas.



Instalación Completa

Usted ha completado la instalación de su panel.

Para un Comisionado de Fábrica En Sitio, llame al Soporte Técnico de Lutron y seleccione Inicio para programar una visita de servicio en campo. Deje pasar 10 días hábiles entre el día de su llamada y la visita programada.

Si usted compró Inicio Telefónico (solamente LCP128), deténgase aquí y complete las Tablas de Ubicación del Control, Panel, y Estación de Control ubicadas en la parte posterior del *Manual de Configuración y Operación*. Una vez que se han completado las tablas, llame al Soporte Técnico de Lutron y seleccione Inicio. Por favor llame 24 horas antes del inicio deseado del sistema.

En los EE.UU., Canadá y el Caribe: 1.800.523.9466

En México: +1.888.235.2910

En Europa: +44.207.702.0657

En Asia: +65.6220.4666

En Japón: +81.355.758.411

En todos los demás países: +1.610.282.6701

Retire los Puentes de Desviación

- Una vez revisados todos los cableados de las cargas, desconecte los cortacircuitos.
- Quite y guarde los puentes de desviación para volver a utilizarlos en el futuro.
- Encienda los cortacircuitos.



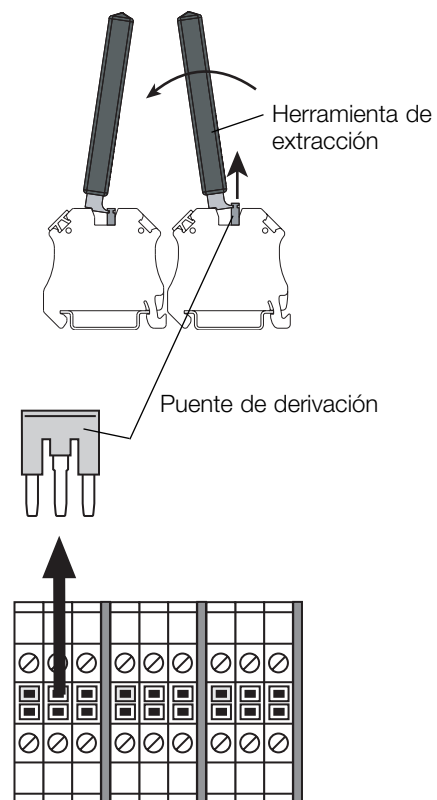
¡Precaución! Vuelva a utilizar los puentes de desviación siempre que deba realizar trabajos en una carga. Los daños causados por cortocircuitos y cableados incorrectos no están cubiertos por la garantía del producto.



¡Peligro! Los paneles con alimentación cruzada, como el GP4, pueden estar alimentados por varios circuitos. Ubique y bloquee cada interruptor de alimentación en su posición de APAGADO antes de eliminar el puente de desviación.



¡Advertencia! Confirme que todos los tipos de carga estén asignados correctamente. Algunas cargas pueden dañarse si son atenuadas, particularmente ciertos transformadores electrónicos y balastos electrónicos y motores.



La instalación del panel, el cableado de las estaciones de control, y la activación de las cargas han sido completadas.

Paso Siguiente: Consulte el *Manual de Configuración y Operación* para configurar las funciones y la operación del panel.

Garantía

Lutron Electronics Co., Inc. Garantía Limitada por Un Año

Por un período de un año a partir de la fecha de compra, y sujeto a las exclusiones y restricciones que se describen más abajo, Lutron garantiza que todas las unidades nuevas estarán libres de defectos de fabricación. Lutron decidirá a su discreción si repara la unidad defectuosa, u otorga al Cliente un crédito igual al precio de compra de la unidad defectuosa, que se deducirá del precio de compra de una pieza de repuesto comparable comprada a Lutron. Los repuestos para la unidad provistos por Lutron o, a su única discreción, por un vendedor aprobado, pueden ser nuevos, usados, reparados, reacondicionados, y/o hechos por otro fabricante.

Si la unidad es encargada por Lutron o por un tercero aprobado por Lutron como parte de un sistema de control de iluminación contratado por Lutron, el término de esta garantía será extendido, y todos los créditos contra el costo de las partes de reemplazo serán prorrateados, de acuerdo a la garantía del sistema contratado, excepto que el término de la garantía de la unidad se medirá desde la fecha de su contrato.

EXCLUSIONES Y RESTRICCIONES

Esta Garantía no cubre, y Lutron y sus proveedores no son responsables por:

1. Daños, mal funcionamiento o inoperabilidad diagnosticada por Lutron o por un tercero aprobado por Lutron como provocada por el uso normal, abuso, mal uso, instalación incorrecta, negligencia, accidente, interferencia o factores ambientales, como (a) el uso incorrecto de los voltajes de línea, fusibles o cortacircuitos; (b) la instalación, mantenimiento u operación de la unidad sin seguir las instrucciones provistas por Lutron y las normas aplicables del National Electrical Code y de los Estándares de Seguridad de Underwriter's Laboratories; (c) el uso de dispositivos o accesorios incompatibles; (d) ventilación inadecuada o insuficiente; (e) reparaciones y ajustes no autorizados; (f) vandalismo; o (g) un acto fortuito, como incendio, descarga eléctrica, inundación, tornado, terremoto, huracán u otros problemas que trasciendan el control de Lutron.
2. Costos de mano de obra en sitio para diagnosticar y para retirar, reparar, ajustar, reinstalar y/o reprogramar la unidad o uno de sus componentes.
3. Equipos y piezas externas a la unidad, incluyendo las vendidas o suministradas por Lutron (que pueden estar cubiertas por una garantía separada).
4. El costo de reparar y reemplazar otros bienes que se hayan dañado por el mal funcionamiento de la unidad, aunque el daño haya sido provocado por la unidad.

EXCEPTO SEGÚN LO EXPRESAMENTE PROVISTO EN ESTA GARANTÍA, NO HAY GARANTÍAS EXPRESAS O IMPLÍCITAS DE NINGÚN TIPO, INCLUYENDO CUALQUIER GARANTÍA IMPLÍCITA DE ADECUACIÓN A UN PROPÓSITO PARTICULAR, O COMERCIABILIDAD. LUTRON NO GARANTIZA QUE LA UNIDAD FUNCIONARÁ SIN INTERRUPCIONES NI QUE ESTARÁ LIBRE DE ERRORES.

NINGÚN AGENTE, EMPLEADO O REPRESENTANTE DE LUTRON TIENE AUTORIDAD PARA COMPROMETER A LUTRON CON NINGUNA AFIRMACIÓN, DECLARACIÓN O GARANTÍA RESPECTO DE LA UNIDAD. A MENOS QUE UNA AFIRMACIÓN, DECLARACIÓN O GARANTÍA REALIZADA POR UN AGENTE, EMPLEADO O REPRESENTANTE ESTÉ INCLUIDA ESPECÍFICAMENTE AQUÍ, O EN EL MATERIAL IMPRESO ESTÁNDAR PROVISTO POR LUTRON, NO FORMA PARTE DE LA BASE DE NINGUNA NEGOCIACIÓN ENTRE LUTRON Y EL CLIENTE Y NO PODRÁ SER EXIGIDA DE NINGUNA MANERA POR EL CLIENTE.

EN NINGÚN CASO LUTRON O UN TERCERO SERÁN RESPONSABLES POR DAÑOS EJEMPLARES, CONSECUENTES, INCIDENTALES O ESPECIALES (INCLUYENDO, PERO SIN LIMITARSE A, DAÑOS POR PÉRDIDAS DE BENEFICIOS, PÉRDIDA DE INFORMACIÓN CONFIDENCIAL O NO, PRIVACIDAD; INTERRUPCIÓN DE LOS NEGOCIOS; DAÑOS PERSONALES; INCUMPLIMIENTO DE OBLIGACIONES, INCLUYENDO LA BUENA FE O EL CUIDADO RAZONABLE; NEGLIGENCIA, O CUALQUIER OTRA PÉRDIDA DE TIPO PECUNIARIO O NO), NI POR TRABAJOS DE REPARACIÓN REALIZADOS SIN EL CONSENTIMIENTO ESCRITO DE LUTRON QUE SURJAN O ESTÉN DE ALGÚN MODO RELACIONADOS CON LA INSTALACIÓN, DESINSTALACIÓN, USO O IMPOSIBILIDAD DE USAR LA UNIDAD, O DE OTRA MANERA RELACIONADA CON LA PROVISIÓN DE ESTA GARANTÍA, INCLUSO EN EL CASO DE FALLA, ERROR (INCLUYENDO NEGLIGENCIA), RESPONSABILIDAD ESTRICTA, RUPTURA DEL CONTRATO O RUPTURA DE LA GARANTÍA DE LUTRON O DE OTRO PROVEEDOR, Y AUNQUE LUTRON O UN TERCERO HAYAN SIDO ADVERTIDOS DE LA POSIBILIDAD DE TALES DAÑOS.

SIN PERJUICIO DE CUALQUIER DAÑO QUE PUEDA SUFRIR EL CLIENTE POR CUALQUIER RAZÓN (INCLUYENDO, PERO SIN LIMITARSE A, TODOS LOS DAÑOS DIRECTOS Y TODOS LOS ENUMERADOS MÁS ARRIBA), LA RESPONSABILIDAD DE LUTRON Y DE TODOS LOS TERCEROS BAJO ESTA GARANTÍA EN CUALQUIER RECLAMO DE DAÑOS QUE SURJA EN RELACIÓN CON LA FABRICACIÓN, INSTALACIÓN, ENVÍO, USO, REPARACIÓN O REEMPLAZO DE LA UNIDAD, O CUALQUIER ACUERDO QUE SE INCORPORA A ESTA GARANTÍA, Y LA ÚNICA COMPENSACIÓN POR LO ANTERIOR, SE LIMITARÁ AL TOTAL PAGADO A LUTRON POR EL CLIENTE POR LA UNIDAD. LAS LIMITACIONES, EXCLUSIONES Y CLÁUSULAS EXONERATIVAS ANTERIORES SE APLICARÁN CON EL MÁXIMO ALCANCE PERMITIDO POR LA LEY APLICABLE, INCLUSO SI LA COMPENSACIÓN NO CUMPLE CON SU PROPÓSITO ESENCIAL.

PARA HACER UN RECLAMO DE GARANTÍA

Para hacer un reclamo de garantía, notifique rápidamente a Lutron dentro del período de garantía descrito más arriba, llamando al Centro de Servicio Técnico de Lutron al (800) 523-9466. Lutron, a su única discreción, determinará cuál es la acción, si corresponde, que se requiere bajo esta garantía. Para que Lutron dé el mejor curso a un reclamo de garantía, tenga los números de serie y de modelo de la unidad a mano cuando realice la llamada. Si Lutron, a su única discreción, determina de que se requiere una visita en sitio u otra acción correctiva, podrá enviar un representante de Lutron Services Co. o coordinar la visita de un representante de un vendedor aprobado por Lutron al sitio del Cliente y/o coordinar una llamada de servicio de garantía entre el Cliente y un vendedor aprobado de Lutron.

La presente garantía le otorga derechos legales específicos y usted puede tener otros derechos que varían según el estado. Algunos estados no admiten limitaciones a la duración de las garantías implícitas, de modo que la limitación anterior puede no ser aplicable en su caso. Algunos estados no permiten la exclusión o limitación de los daños incidentales o indirectos, de modo que la limitación o exclusión anterior puede no ser aplicable en su caso.

Estos productos pueden estar cubiertos por una o más de las siguientes patentes de EE.UU.: 5,808,417; 6,046,550; 6,091,205; 6,188,181; 6,380,692; y sus correspondientes patentes en el extranjero.

National Electric Code, (NEC) es una marca registrada de National Fire Protection Association, Quincy, Massachusetts.

Lutron, GRAFIK Eye, Hi-Lume, y el logo sunburst son marcas registradas de Lutron Electronics Co., Inc.; Softswitch128, Eco-10, y GRAFIK Systems son marcas comerciales de Lutron Electronics Co., Inc. © 2007 Lutron Electronics Co., Inc.

Información de contacto:

Internet: www.lutron.com
E-mail: product@lutron.com

SEDE CENTRAL MUNDIAL EE.UU.

Lutron Electronics Co., Inc.
7200 Suter Road, Coopersburg, PA 18036-1299
TEL: +1.610.282.3800
FAX: +1.610.282.1243
Llamada Gratuita 1.888.LUTRON1
Soporte Técnico 1.800.523.9466

Brasil

Lutron BZ do Brasil Ltda.
AV, Brasil, 239, Jardim America
São Paulo-SP, CEP: 01431-000, Brasil
TEL: +55.11.3885.5152
FAX: +55.11.3887.7138

Líneas de Asistencia Técnica Para América del Norte y América del Sur

EE.UU., Canadá, Caribe: 1.800.523.9466
México: +1.888.235.2910
América Central/América del Sur: +1.610.282.6701

SEDE CENTRAL EUROPEA

Reino Unido

Lutron EA Ltd.
6 Sovereign Close, Londres, E1W 3JF Reino Unido
TEL: +44.(0)20.7702.0657
FAX: +44.(0)20.7480.6899
LLAMADA GRATUITA (Reino Unido): 0800.282.107
Soporte Técnico: +44.(0)20.7680.4481

Francia

Lutron LTC, S.A.R.L.
90 rue de Villiers, 92300 Levallois-Perret Francia
TEL: +33.(0)1.41.05.42.80
FAX: +33.(0)1.41.05.01.80
LÍNEA GRATUITA: 0800.90.12.18

Alemania

Lutron Electronics GmbH, Landsberger Allee 201, 13055 Berlín, Alemania
TEL: +49.(0)30.9710.4590
FAX: +49.(0)30.9710.4591
LÍNEA GRATUITA: 00800.5887.6635

Italia

Lutron LDV, S.r.l.
LÍNEA GRATUITA: 800.979.208

España, Barcelona

Lutron CC, S.R.L.
Gran Vía del Carlos III, 84, planta 3ª,
08028, Barcelona, Spain
TEL: +34.93.496.57.42
FAX: +34.93.496.57.01
LÍNEA GRATUITA: 0900.948.944

España, Madrid

Lutron CC, S.R.L.
Calle Orense, 85, 28020 Madrid, España
TEL: +34.91.567.84.79
FAX: +34.91.567.84.78
LÍNEA GRATUITA: 0900.948.944

SEDE CENTRAL ASIÁTICA

Singapur

Lutron GL Ltd.
15 Hoe Chiang Road, #07-03 Euro Asia Centre, Singapur 089316
TEL: +65.6220.4666
FAX: +65.6220.4333

China, Beijing

Lutron GL Ltd. Beijing Representative Office
5th Floor, China Life Tower
No. 16 Chaowai Street, Chaoyang District, Beijing 100020 China
TEL: +86.10.5877.1817
FAX: +86.10.5877.1816

China, Guangzhou

Lutron GL Ltd. Guangzhou Representative Office
Suite A09, 23/F Tower A, Centre Plaza
161 Lin He Xi Lu, Tian He District, Guangzhou 510620 China
TEL: +86.20.2885.8266
FAX: +86.20.2885.8366

China, Shanghai

Lutron GL Ltd., Shanghai Representative Office
Suite 07, 39th Floor, Plaza 66
1266 Nan Jing West Road, Shanghai, 200040 China
TEL: +86.21.6288.1473
FAX: +86.21.6288.1751

China, Hong Kong

Lutron GL Ltd.
Unit 2808, 28/F, 248 Queen's Road East
Wanchai, Hong Kong
TEL: +852.2104.7733
FAX: +852.2104.7633

Japón

Lutron Asuka Co. Ltd.
No. 16 Kowa Building, 4F, 1-9-20
Akasaka, Minato-ku, Tokio 107-0052 Japón
TEL: +81.3.5575.8411
FAX: +81.3.5575.8420
LÍNEA GRATUITA: 0120.083.417

Líneas de Asistencia Técnica en Asia

Norte de China: 10.800.712.1536
Sur de China: 10.800.120.1536
Hong Kong: 800.901.849
Japón: +81.3.5575.8411
Singapur: 800.120.4491
Taiwán: 00.801.137.737
Tailandia: 001.800.120.665853
Otros países: +800.120.4491

