

S.v.p. lezen

LUTRON®

Dimpanelen

Installatiehandleiding GRAFIK Systems™ (GP) en LCP128™ (LCP SpecGrade)

Inhoud

Nummergids paneelmodellen

120 / 277 V~	2
230 V~ en 220 - 240 V~	3

Afmetingen paneel

Minipaneel: GP3 en GP4	4
Standaardpaneel: GP8 - GP24, LCP8 - LCP24	5
Groot paneel: GP36	6
Groot paneel: GP48 - GP72	7
Groot paneel: GP144	8

Paneelmontage

Minipaneel	9
Standaardpaneel	9
Panelen boven elkaar monteren	10
Groot paneel	11

Paneelvoeding

Overzicht bedrading	12
Bedradingsdetails	13

Tijdelijke verlichting	14
Overzicht systeembedrading	15
Belastingsdraden	16

Activeren van belastingen in overbrugging	17
Complete installatie	18
Verwijderen van overbruggingsjumpers	18

Garantie	19
Contactgegevens	20



GP24-1204ML-20 afgebeeld

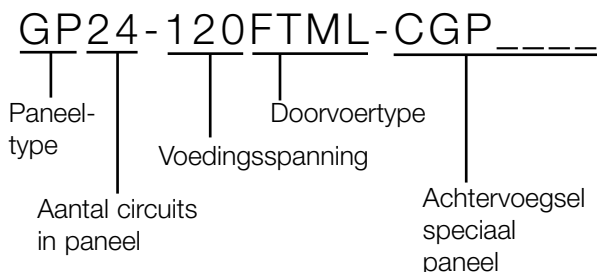
Overzicht

Deze gids leidt u door de installatie van een dimpaneel. U vindt hier een beschrijving van de paneelinstallatie, de bedrading en de activering van de belastingen.

Nummergids paneelmodellen: 120/277 V~

Modelnummers doorvoerpanelen

Voorbeeld



Paneeltype

GP voor GP-panelen

LCP voor LCP128 SpecGrade-panelen

Aantal circuits in paneel

Geeft het aantal circuits in het paneel aan:

GP -modellen: 3, 4, 8, 12, 16, 20, 24, 28, 32, 36, 40, 44, 48, 60, 72 of 144

LCP (SpecGrade) -modellen: 8, 12, 16, 20 of 24

Voedingsspanning

120 voor 120 V~

277 voor 277 V~

Bedrading belast circuit

16 A per circuit

Achtervoegsel speciaal paneel

Neem contact op met Lutron voor opties

Frequentie - Alle modelnummers en voltages

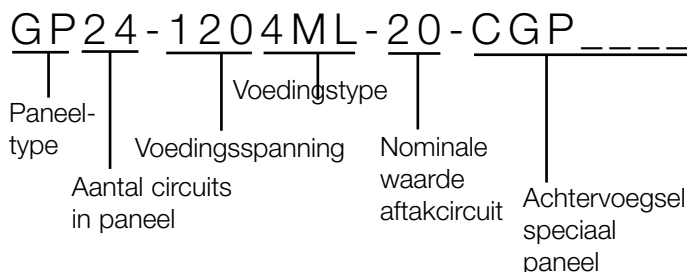
50 / 60 Hz

Uitgangsspanning

120 V~ of 277 V~

Modelnummers panelen met circuitonderbrekers

Voorbeeld



Paneeltype

GP voor GP-panelen

LCP voor LCP128 SpecGrade-panelen

Aantal circuits in paneel

Geeft het aantal circuits in het paneel aan:

GP -modellen: 3, 8, 12, 16, 20, 24, 28, 32, 36, 40, 44, 48, 60, 72 of 144

LCP (SpecGrade) -modellen: 8, 12, 16, 20 of 24

Voedingsspanning

120 voor 120 V~

277 voor 277 V~

Bedrading belast circuit

16 A per circuit

Voedingstype / Ingangswaarden

4M of 4ML voor 4-draads hoofdkabelschoenen met 3 fasen: 120 / 208 V~ of 277 / 480 V~

3M of 3ML voor 3-draads hoofdkabelschoenen met 1 fase: 120 / 240 V~

2M of 2ML voor 2-draads hoofdkabelschoenen met 1 fase: 120 V~ of 277 V~

DTML voor hoofdkabelschoenen met dubbele aftakking

Mxxx voor hoofdschakelaar

(xxx = schakelaarcapaciteit in amp)

Nominale waarde aftakcircuit

15 voor 15 A circuitonderbrekers (alleen GP)

15 A circuitonderbrekers hebben een nominale constante belasting van 12 A

20 voor 20 A circuitonderbrekers.

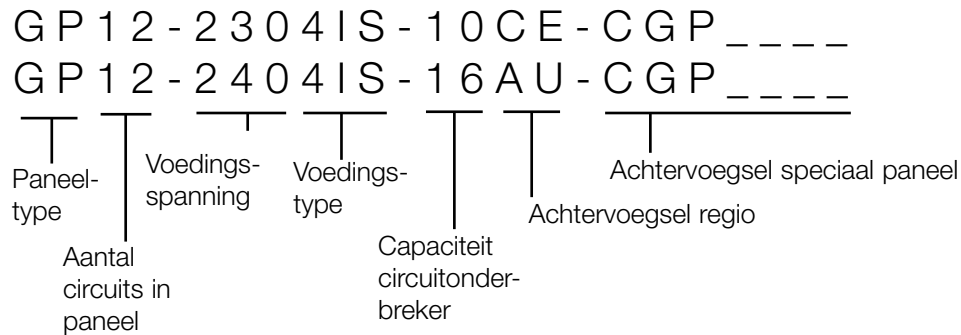
20 A circuitonderbrekers hebben een nominale constante belasting van 16 A

Achtervoegsel speciaal paneel

Neem contact op met Lutron voor opties

Nummergids paneelmodellen: 230 V \sim en 220 - 240 V \sim

Voorbeelden:



Paneeltype

GP voor GP-panelen

Aantal circuits in paneel

Geeft het aantal circuits in het paneel aan: 3, 4, 8, 12, 16, 20, 24

Voedingsspanning

230 voor 230 V \sim (CE)

240 voor 220 - 240 V \sim (niet-CE)

Voedingstype / Ingangswaarden

2IS voor 2-draads isolatieschakelaar met 1 fase
230 V \sim of 240 V \sim

4IS voor 4-draads isolatieschakelaar met 3 fasen
220 - 240 / 380 - 415 V \sim

Capaciteit circuitonderbreker

10 voor 10 A circuitonderbrekers.

10 A circuitonderbrekers hebben een nominale constante belasting van 10 A

16 voor 16 A circuitonderbrekers (alleen 240 V \sim)

16 A circuitonderbrekers hebben een nominale constante belasting van 16 A

Achtervoegsel regio

CE voor 230 V \sim

AU voor 220 - 240 V \sim

Achtervoegsel speciaal paneel (optioneel)

Geeft aan dat het paneel is voorzien van speciale opties

Frequentie - Alle modelnummers en voltages

50 / 60 Hz

Bedrading belast circuit

16 A per circuit (niet-CE)

10 A per circuit (CE)

Uitgangsspanning

230 V \sim of 220 - 240 V \sim

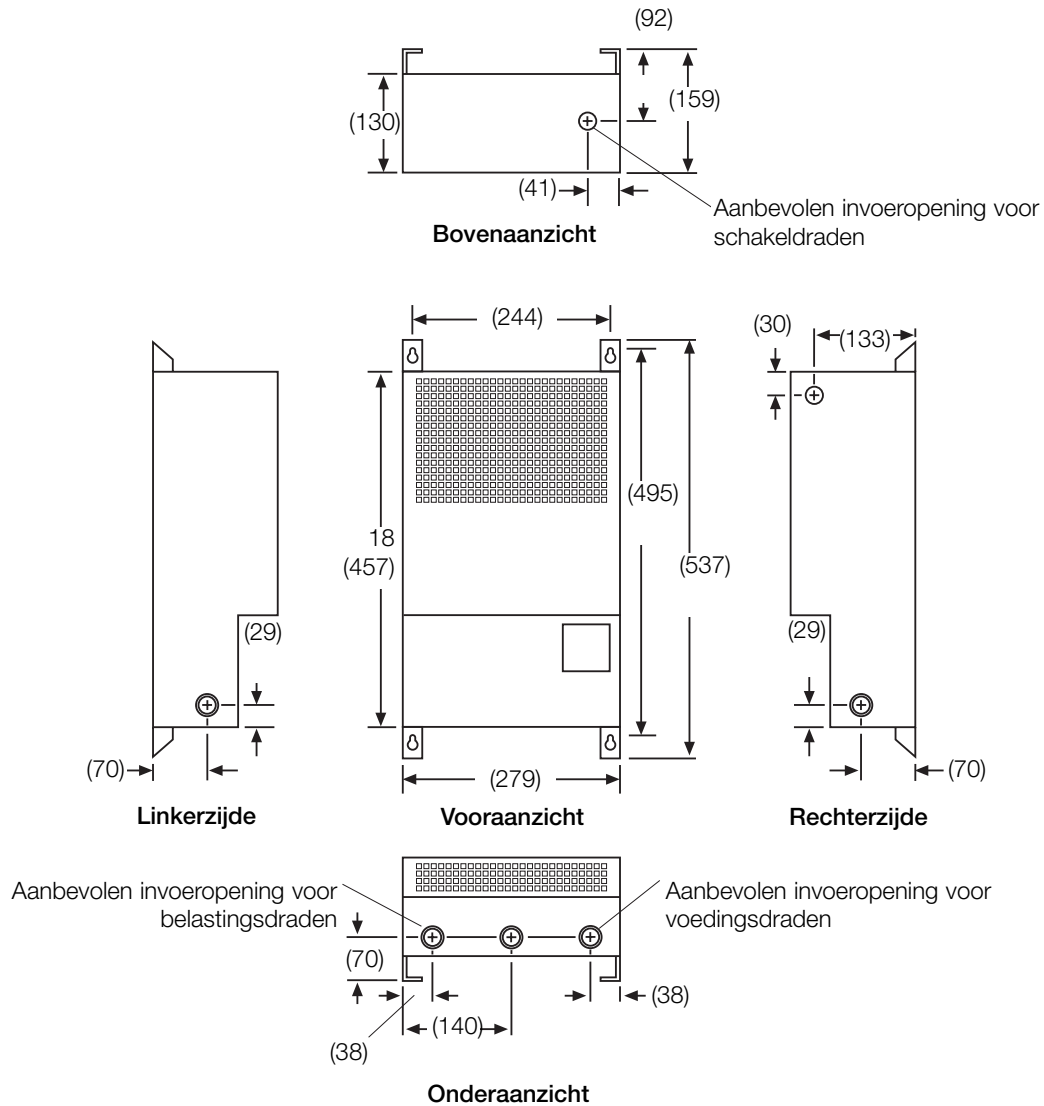
Achtervoegsel speciaal paneel

Neem contact op met Lutron voor opties

Afmetingen panelen

Minipaneel: GP3 en GP4

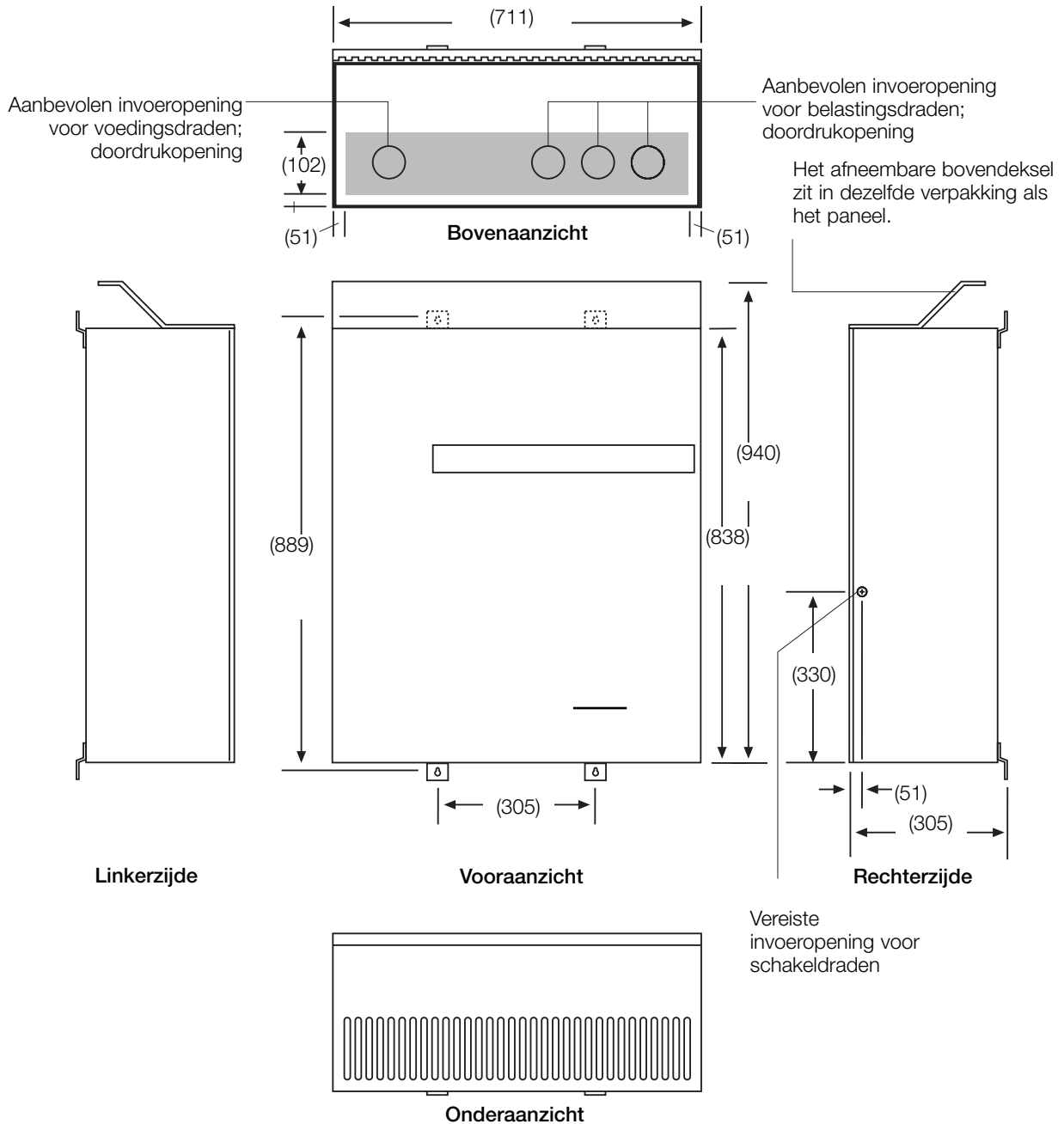
Alle afmetingen in (mm)



Afmetingen panelen (vervolg)

Standaardpaneel: GP8 - GP24, LCP8 - LCP24

Alle afmetingen in (mm)



Opmerkingen

- In het sleufgat past een montagebout van max. 8 mm. Deze maat wordt aanbevolen.
- De PELV (Klasse 2: VS) doordrukopening heeft een diameter van 22 mm.

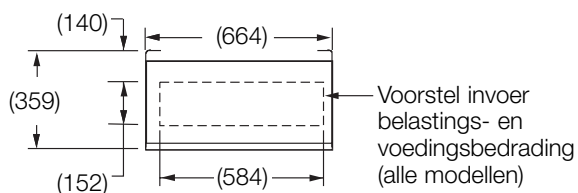


Voorzichtig! Deze apparatuur is luchtgekoeld. Luchtopeningen mogen niet geblokkeerd zijn, anders vervalt de garantie.

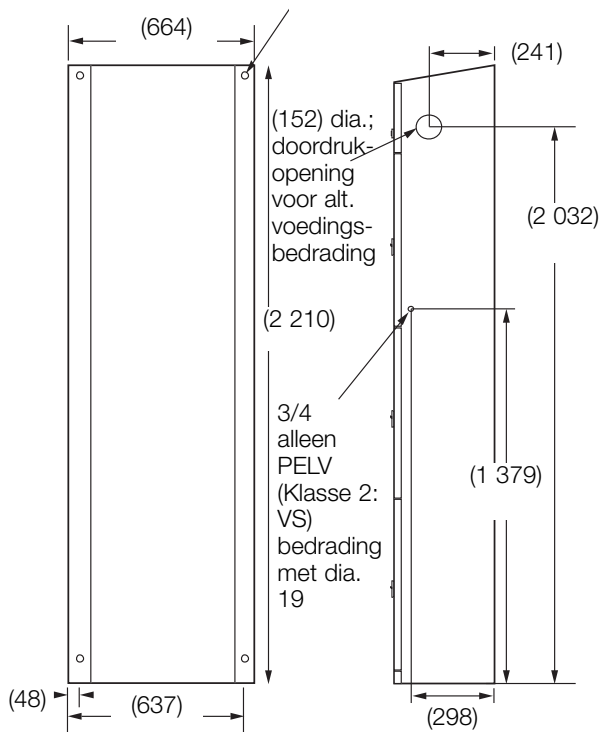
Afmetingen panelen (vervolg)

Groot paneel: GP36 (alleen 120 / 277 V~)

Alle afmetingen in (mm)

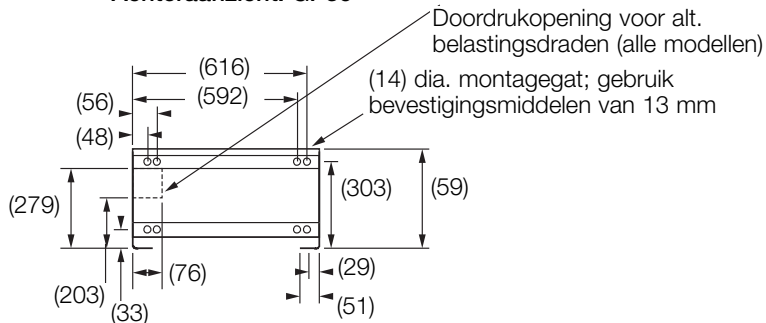


Bovenaanzicht: GP36 Diameter montagegat 14 mm; gebruik bevestigingsmiddelen van 13 mm



Rechterzijde

Achteraanzicht: GP36

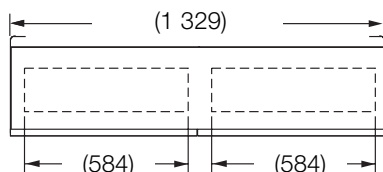


Onderaanzicht: GP36

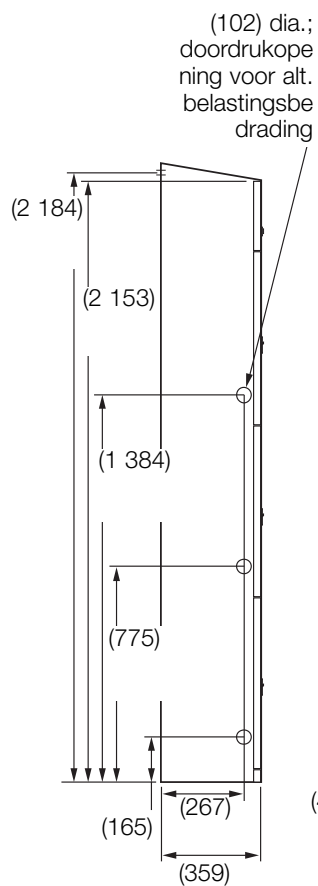
Afmetingen panelen

Groot paneel: GP48 - GP72 (alleen 120 / 277 V~)

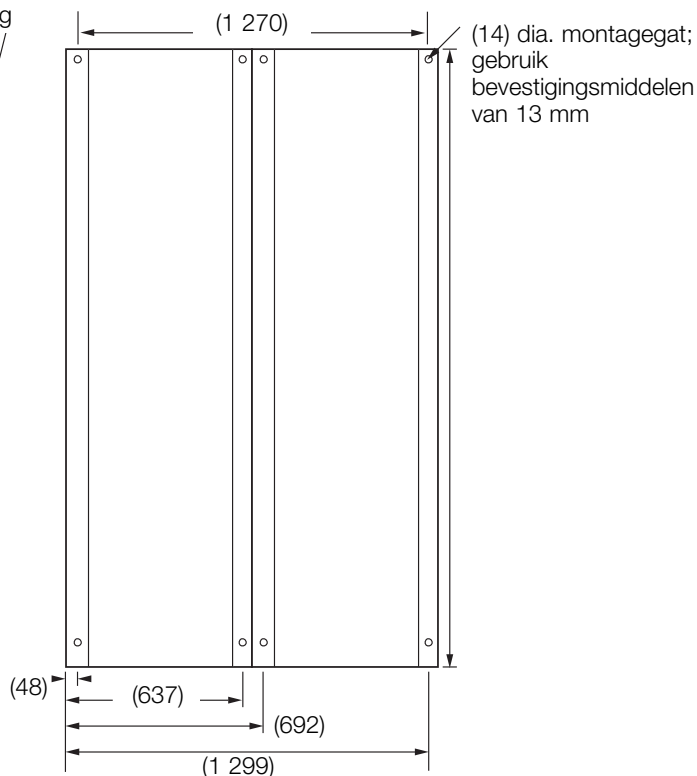
Alle afmetingen in (mm)



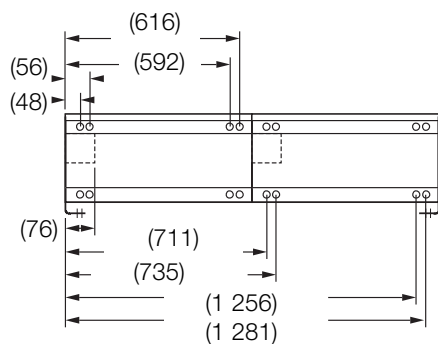
Bovenaanzicht: GP48 - GP72



Linkerzijde



Achteraanzicht: GP48 - GP72

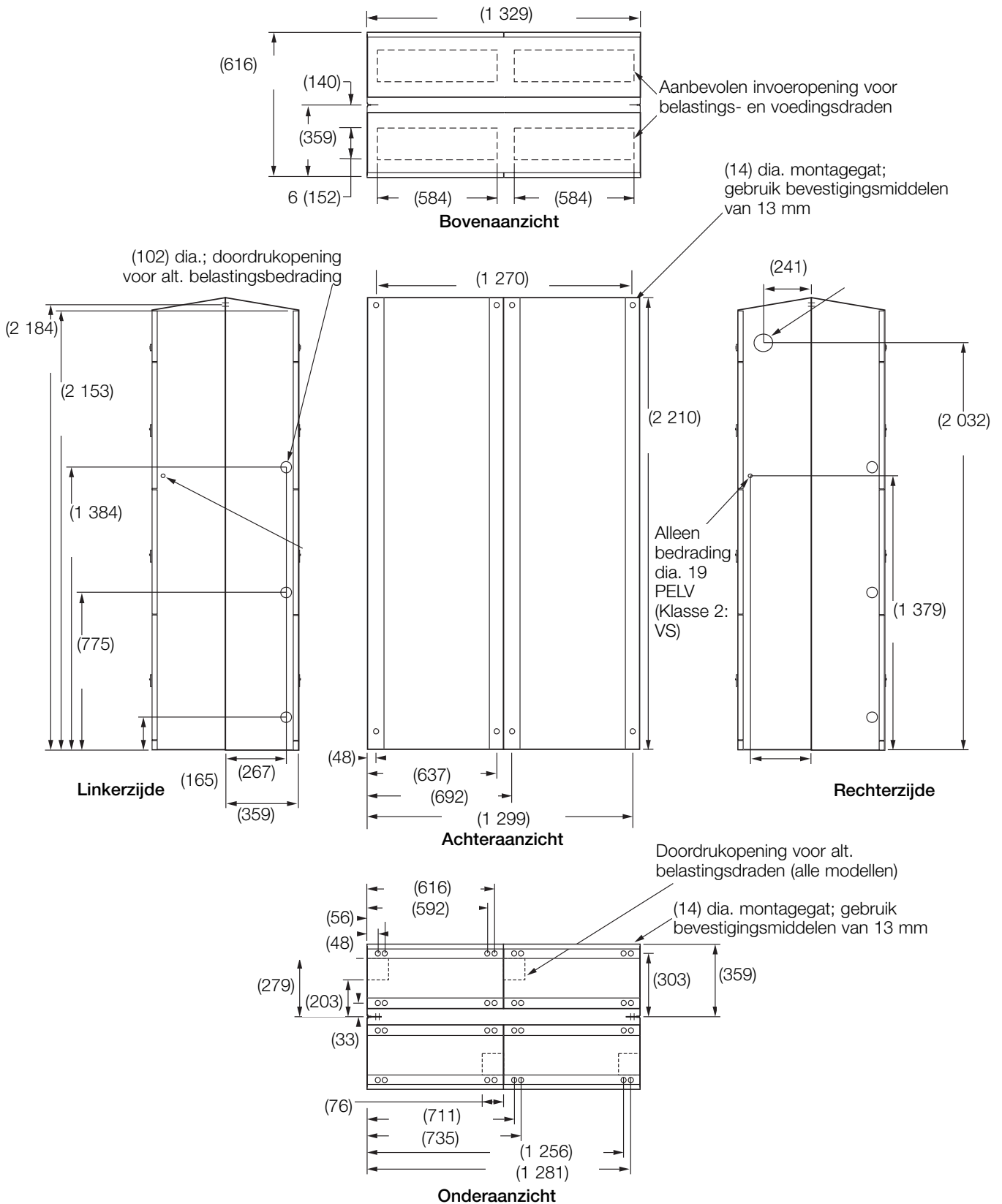


Onderaanzicht: GP48 - GP72

Afmetingen panelen (vervolg)

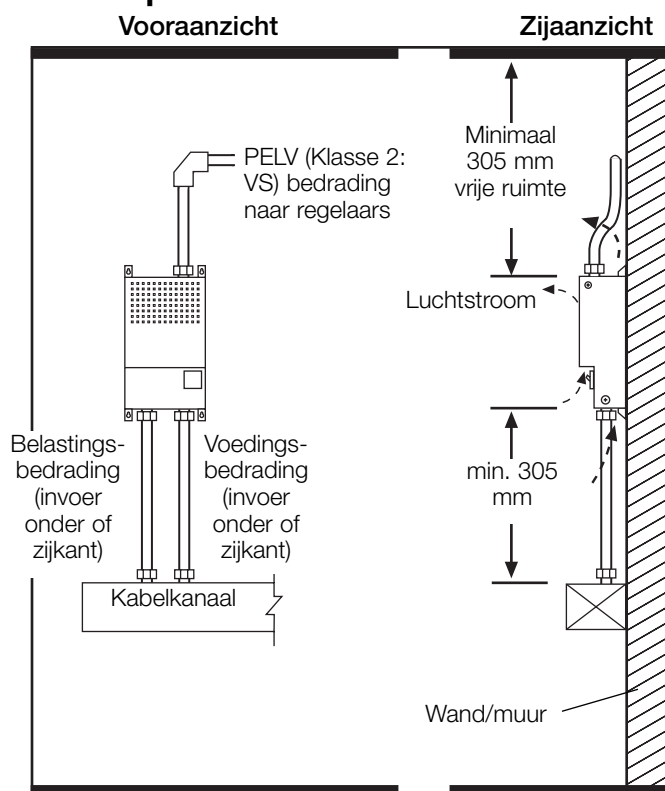
Groot paneel: GP96 - GP144 (alleen 120 / 277 V~)

Alle afmetingen in mm

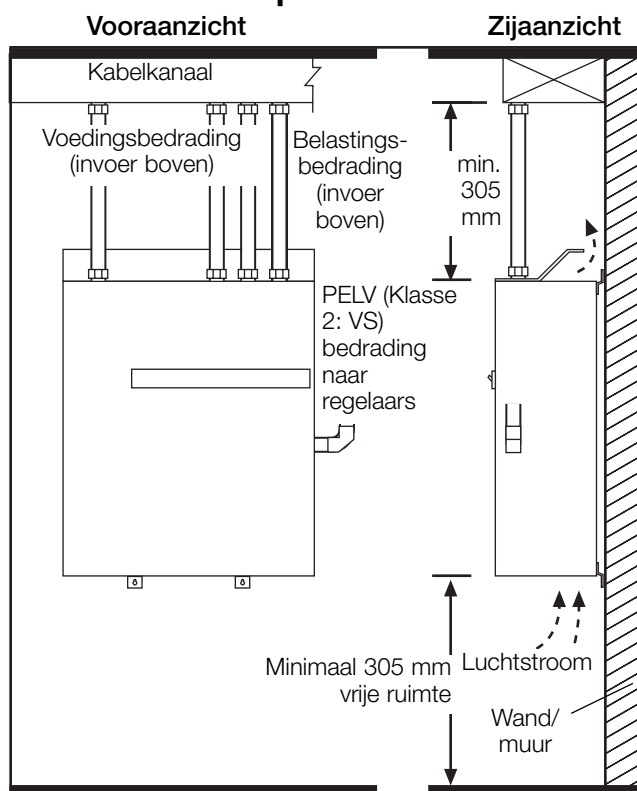


Paneelmontage

Minipaneel



Standaardpaneel



Montagerichtlijnen

- Alleen voor binnen! Behuizing NEMA Type 1, IP20.
- Het paneel genereert warmte. Monteer alleen op plaatsen waar de omgevingstemperatuur binnen 0 °C - 40 °C blijft.
- De relatieve vochtigheid moet minder zijn dan 90%, zonder condensatie.
- Versterk de wandconstructie met het oog op het te dragen paneelgewicht en overeenkomstig de plaatselijke voorschriften, zie tabel.
- Monteer het paneel op een plaats waar het geproduceerde geluid aanvaardbaar is (de interne relais klikken).
- Monteer het paneel zodanig dat de bedrading van de lijn-/netspanning ten minste 1,8 m van geluidsapparatuur of elektronische apparatuur en de bedrading ervan vandaan ligt.
- Monteer binnen 7° van de zuivere loodlijn.
- De afstanden rondom het paneel zijn 305 mm voor onder en boven en 0 mm aan elke zijde. Laat ruimte vrij voor tussenruimte volgens Klasse 2/PELV VS.



Waarschuwing! CE-gemarkeerde panelen met circuitonderbrekers van 10 A zijn alleen bedoeld voor industrieel of commercieel gebruik.



Voorzichtig! Deze apparatuur is luchtgekoeld - luchtopeningen mogen niet geblokkeerd zijn, anders vervalt de garantie.

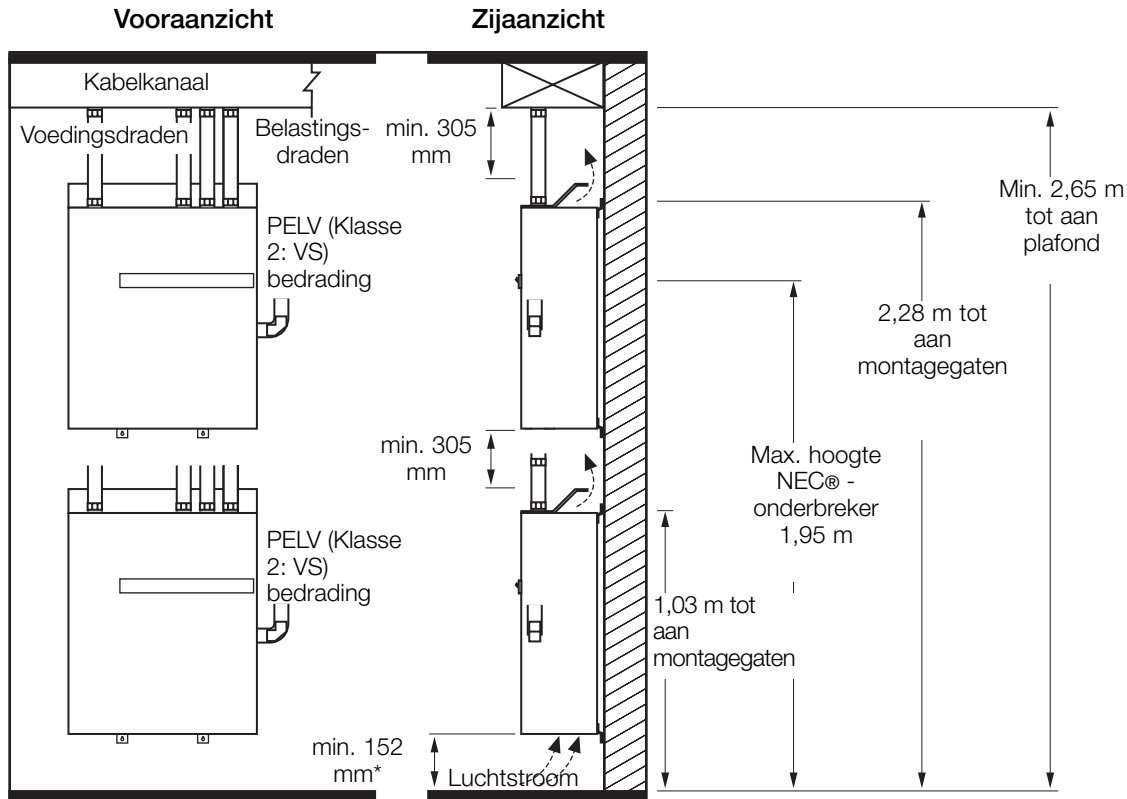
Paneel	Max. warmte BTU's (Kcal)/uur	Max. gewicht zonder verpakking (kg)*
Mini		
GP3, GP4	685 (172.62)	30 (14)
Standaard		
GP8, LCP8	1 365 (343.98)	115 (52)
GP12, LCP12	2 045 (515.34)	120 (54)
GP16, LCP16	2 725 (686.70)	145 (66)
GP20, LCP20	3 405 (858.06)	160 (73)
GP24, LCP24	4 085 (1 029.42)	175 (80)
Groot		
GP36	4 350 (1 096.20)	325 (147)
GP48	5 806 (1 463.11)	550 (250)
GP60	7 258 (1 829.02)	600 (274)
GP72	8 709 (2 194.67)	650 (295)
GP144	17 400 (4 384.80)	1 300 (590)

*De verpakking voegt 69 kg gewicht toe voor grote panelen, 23 kg voor middelgrote panelen, en 4,5 kg voor minipanelen.

Paneelmontage (vervolg)

Panelen boven elkaar monteren: alleen GP8 - GP24, LCP8 - LCP24

Voor deze indeling is een ruimte van minstens 2,74 m tussen vloer en plafond nodig.



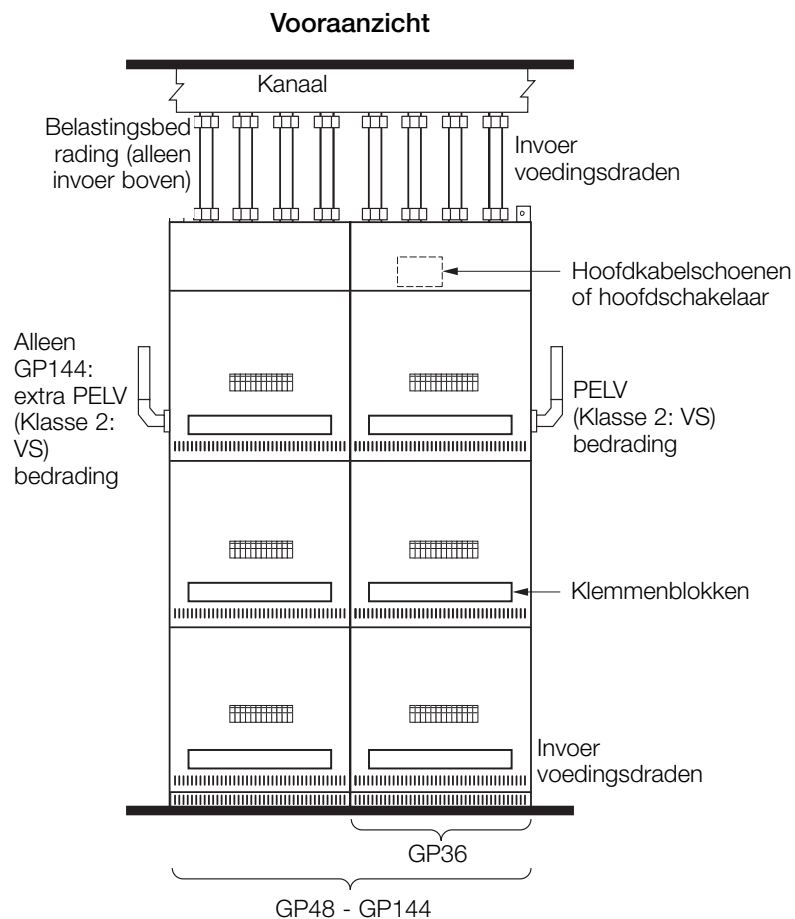
152 mm alleen goedgekeurd voor deze indeling.



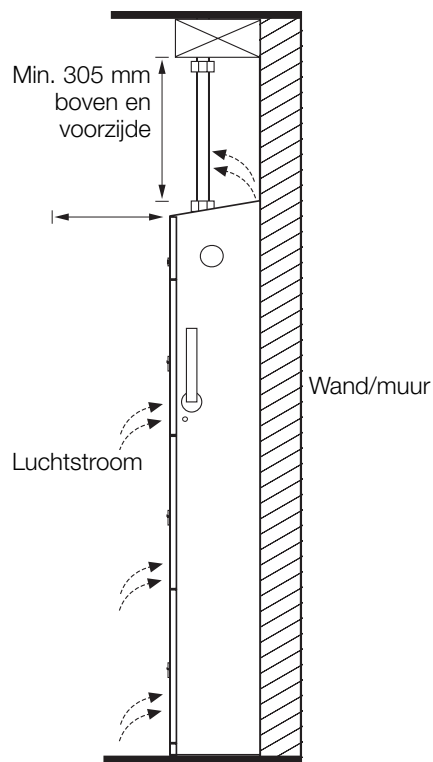
Waarschuwing! Water beschadigt de panelen. Monteer deze op een plek waar ze niet vochtig kunnen worden.

Paneelmontage

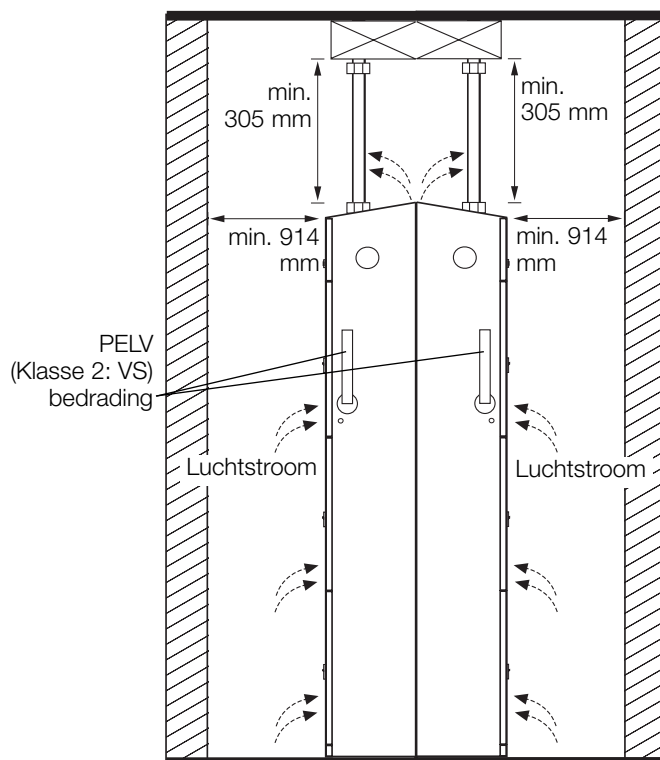
Groot paneel (alleen 120 / 277 V~)



Zijaanzicht: GP36 - GP72



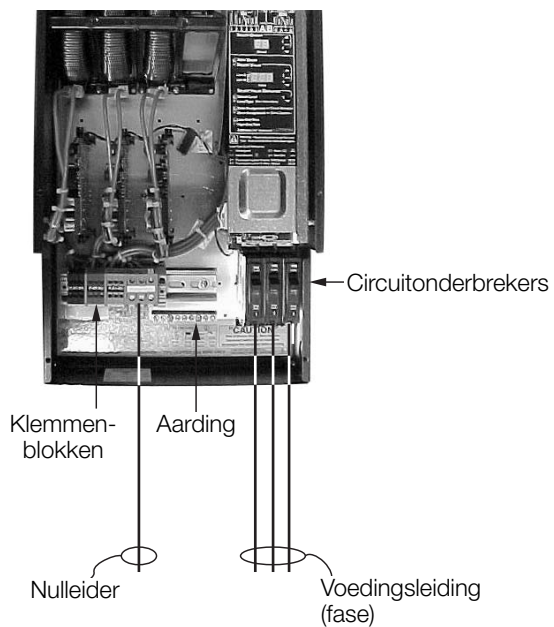
Zijaanzicht: GP96 - GP144



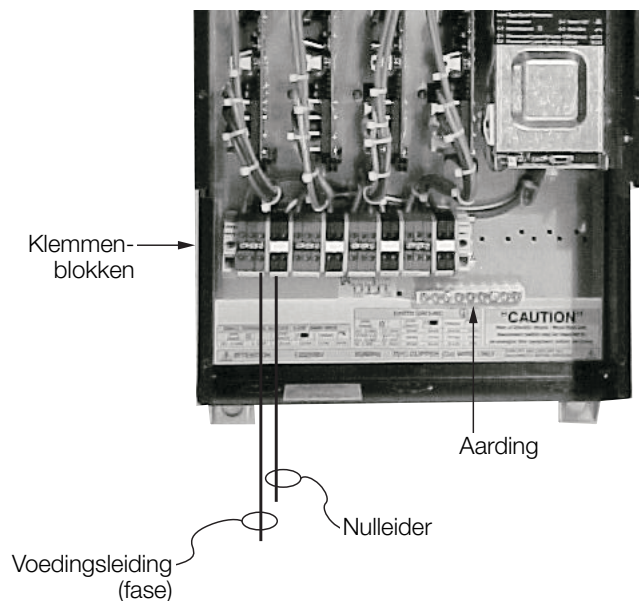
Opmerking: Monteren op de vloer en tegen de muur. Verstevig de wand indien nodig voor het gewicht en volgens plaatselijke richtlijnen. Zie pagina 8.

Paneelvoeding: overzicht bedrading

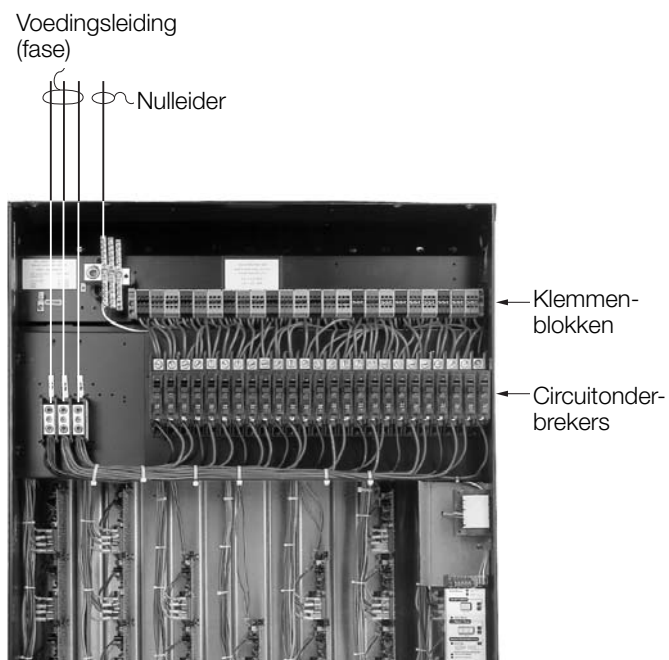
GP3



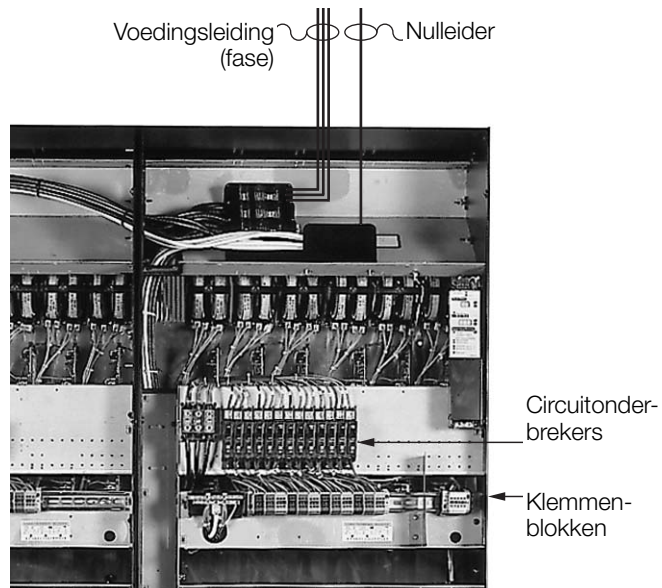
GP4



GP8 - GP24



GP36 - GP144



Paneelvoeding: bedradingsdetails

Opmerkingen

- Bedraden op soortgelijke wijze als bij een verlichtingsverdeelbord.
- Leg de voedings- en belastingsdraden aan. Geen andere bedrading of assemblage vereist.
- Gemeenschappelijke nulleiders zijn niet toegestaan. Elk belastingscircuit dient een eigen nulleider te hebben. Voor het regelen van tijdelijke verlichting:
- Bedraad alle belastingen.
- Verwijder de overbruggingsjumpers die de dimmodules beveiligen NIET.
- Schakel de verlichting in en uit m.b.v. de circuitonderbrekers.

Draaddiktes

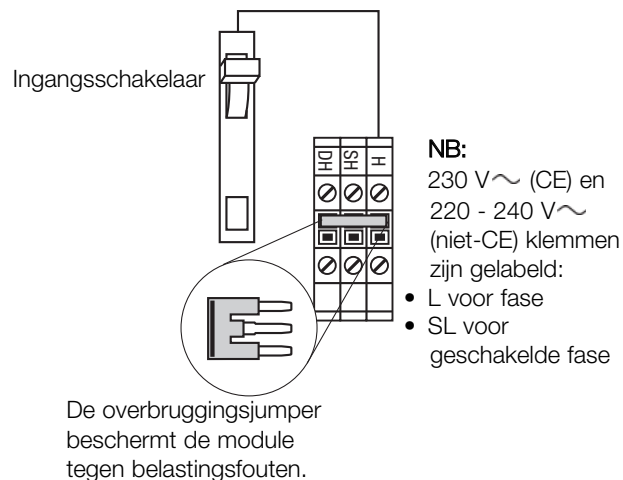
Paneel/spanning	Voedingsleiding	Nulleider	Gedimde fase (hot/live)	Nul belasting
GP3				
120 V~	2,5 - 10 mm ² #14 - #8 AWG	2,5 - 10 mm ² #14 - #6 AWG	2,5 - 4,0 mm ² #14 - #10 AWG	2,5 - 10 mm ² #14 - #6 AWG
230 / 240 V~	1,0 - 25 mm ² #18 - #4 AWG	2,5 - 10 mm ² #14 - #6 AWG	2,5 - 4,0 mm ² #14 - #10 AWG	2,5 - 10 mm ² #14 - #6 AWG
277 V~	2,5 - 4,0 mm ² #14 - #10 AWG	2,5 - 10 mm ² #14 - #6 AWG	2,5 - 4,0 mm ² #14 - #10 AWG	2,5 - 10 mm ² #14 - #6 AWG
GP4				
120 V~	2,5 - 4,0 mm ² #14 - #10 AWG	2,5 - 4,0 mm ² #14 - #10 AWG	2,5 - 4,0 mm ² #14 - #10 AWG	2,5 - 4,0 mm ² #14 - #10 AWG
230 / 240 V~	2,5 - 4,0 mm ² #14 - #10 AWG	2,5 - 4,0 mm ² #14 - #10 AWG	2,5 - 4,0 mm ² #14 - #10 AWG	2,5 - 4,0 mm ² #14 - #10 AWG
277 V~	2,5 - 4,0 mm ² #14 - #10 AWG	2,5 - 4,0 mm ² #14 - #10 AWG	2,5 - 4,0 mm ² #14 - #10 AWG	2,5 - 4,0 mm ² #14 - #10 AWG
GP8 - GP24, LCP8 - LCP24				
120 V~	2,5 - 70 mm ² #14 - #2/0 AWG	10 - 185 mm ² #6 AWG - 350 MCM	2,5 - 4,0 mm ² #14 - #10 AWG	2,5 - 10 mm ² #14 - #6 AWG
230 / 240 V~ (alleen GP)	2,5 - 35 mm ² #14 - #2 AWG	2,5 - 35 mm ² #14 - #2 AWG	2,5 - 4,0 mm ² #14 - #10 AWG	2,5 - 10 mm ² #14 - #6 AWG
277 V~	2,5 - 70 mm ² #14 - #2/0 AWG	10 - 185 mm ² #6 AWG - 350 MCM	2,5 - 4,0 mm ² #14 - #10 AWG	2,5 - 10 mm ² #14 - #6 AWG
GP36 - GP144				
120 V~	(2) 25 - 240 mm ² (2) #4 AWG - 500 MCM		2,5 - 4,0 mm ² #14 - #10 AWG	2,5 - 10 mm ² #14 - #6 AWG
277 V~	(2) 25 - 240 mm ² (2) #4 AWG - 500 MCM		2,5 - 4,0 mm ² #14 - #10 AWG	2,5 - 10 mm ² #14 - #6 AWG

Tijdelijke verlichting

U hoeft geen tijdelijk distributiepaneel te plaatsen. Sluit de belastingsdraden aan op de bijbehorende klemmenblokken. Elke ingangsonderbreker kan een belasting voeden, terwijl de overbruggingsjumper de schakelmodule beschermt tegen belastingsfouten.



Waarschuwing! Controleer eerst of het paneel van de juiste spanning wordt voorzien. Een fout in de bedrading van de voeding of het ontbreken van een nulleider kan leiden tot schade aan de apparatuur ten gevolge van te hoge spanning. Verwijder op dit moment nog GEEN overbruggingsjumpers – deze beschermen de modules tegen belastingsfouten.

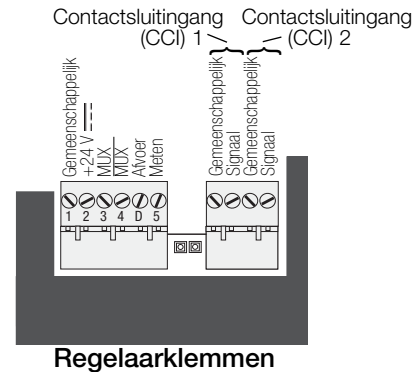


Overzicht systeembedrading

Zie onderstaande opties voor informatie over het correct bedraden van het paneel naar uw specifieke systeem.

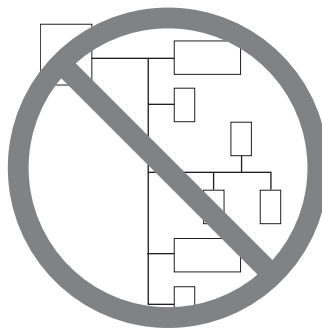
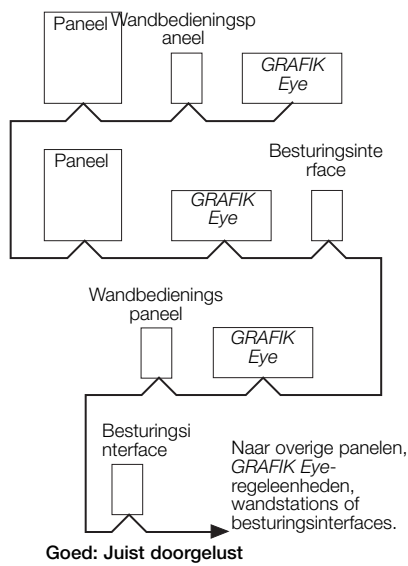
A. LCP128 SpecGrade-paneel: Raadpleeg de LCP128

Instel- en gebruikshandleiding voor gedetailleerde bedradingsinformatie.



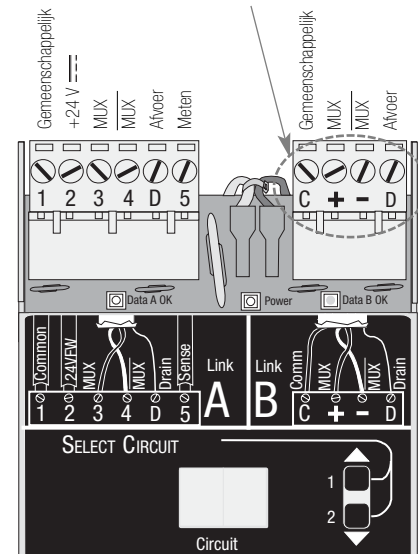
B. GP-paneel als deel van een GRAFIK Eye 4000-verlichtingssysteem: Raadpleeg de GRAFIK Eye 4000

Installatie-, Instel- en Gebruikshandleiding en het hier afgebeelde systeemoverzicht voor gedetailleerde bedradingsinformatie.



Fout: Aftakking, T-aftakking of doelleiding onaanvaardbaar

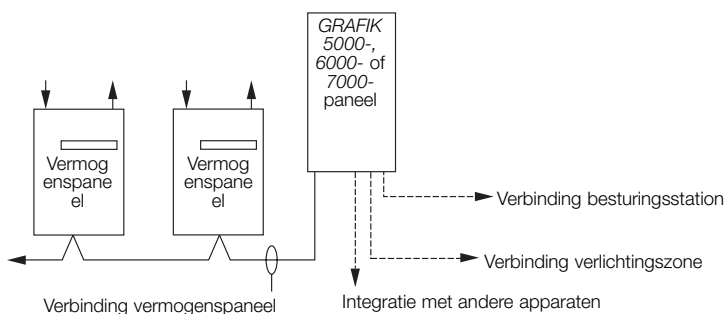
Opmerking: Circuitkiezers met één verbinding hebben geen Link B-aansluiting.



Klemmen circuitkiezer

C. GP-paneel als deel van een GRAFIK7000-verlichtingssysteem: Raadpleeg de GRAFIK7000

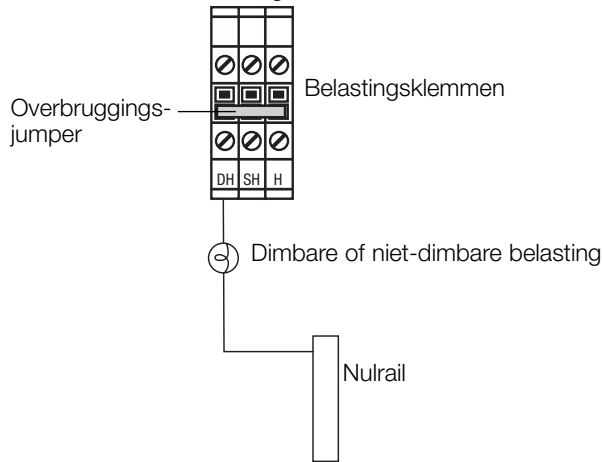
Installatie en Onderhoudsgids en het hier afgebeelde systeemoverzicht voor gedetailleerde bedradingsinformatie.



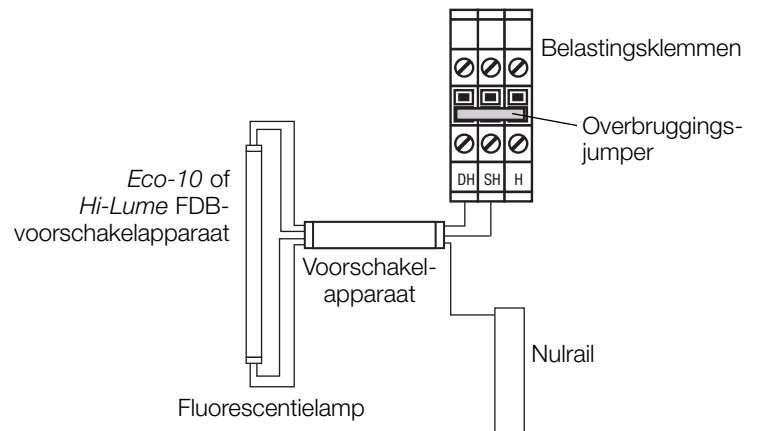
Belastingsdraden

Gloeilamp-belastingstypes

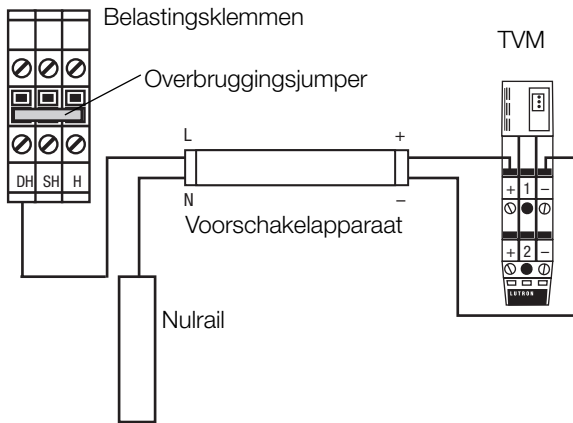
De gedimde fase (DH/DL) moet worden gebruikt voor niet-dimbare belastingen, of die nu worden gedimd of geschakeld



Hi-Lume® FDB of Eco-10™ TL-dimvoorschakelapparaten.

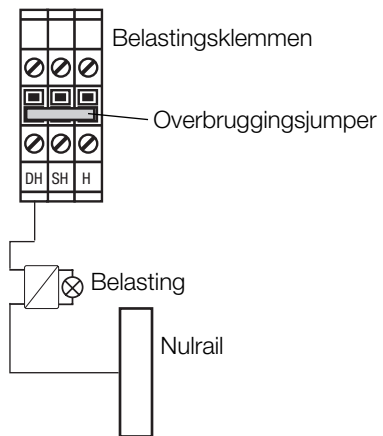


TVM -belastingstypes



ELV -belastingstypes

De gedimde fase (DH/DL) moet worden gebruikt voor niet-dimbare belastingen, of die nu worden gedimd of geschakeld



Opmerkingen

- Bij 230 V~ en 240 V~ panelen wordt naar 'Hot' (fase) verwezen als 'Live' (fase). Daarom worden de klemmen aangeduid met DL, SL en L.
- Leg de draden zodanig dat de bedrading van de lijn-/netspanning ten minste 1,8 m van geluidsapparatuur of elektronische apparatuur en de bedrading ervan vandaan ligt.
- Hot/live (H/L) (fase) wordt gebruikt voor overbrugging op alle panelen. Het kan ook gebruikt worden als een beveiligde fase-uitgang op GP3, GP8, GP12, GP16, GP20, en GP24. (Toegevoegde fasestroom plus belastingsstroom mogen de limieten van de circuitonderbreker niet overschrijden).



Pas op! Informeer bij de fabrikant van elektronische laagspanningstransformatoren of voorschakelapparaten of het product geregeld kan worden met een dimmer met faseregeling of fase-aansnijding alvorens overbruggingsjumpers te verwijderen.



Pas op! Geschakelde fase (SH/SL) moet alleen worden gebruikt voor Hi-lume FDB- of Eco-10-voorschakelapparaten. Gebruik gedimde fase (DH/DL) voor alle niet-dimbare belastingen.



Gevaar! Doorvoerpanelen, zoals de GP4, kunnen door meerdere circuits gevoed worden. Vergrendel elke voedingsschakelaar eerst in de UIT-stand alvorens voeding of belastingen te gaan bedraden.



Waarschuwing! CE-gemarkeerde panelen zijn toestellen. Een verdeelbord moet voorzien zijn van een hoofdschakelaar die het toegelaten vermogen van het paneel niet overschrijdt.

Activeren van belastingen in overbrugging

A. Voltooi de bedrading van belastingen.

B. Controleer of de overbruggingsjumpers op hun plaats zitten.

Deze jumpers beveiligen tegen belastingsfouten en moeten gebruikt worden voor het controleren van belastingsdraden bij het installeren of wijzigen ervan.



Waarschuwing! Bij GP3 en GP4 voorziet de ingangsschakelaar van Circuit 1 zowel de schakeldraden als de dimmer en belasting van Circuit 1. Activeer de belastingen en verwijder tegelijkertijd de belastingen van overbruggingen bij deze modellen.

C. Zet circuitonderbreker 1 in de stand AAN (ON).

De belasting dient van stroom voorzien te worden, de circuitonderbreker mag niet uitschakelen, en de totale belastingsstroom moet binnen de limiet van de uitschakelaar liggen en minder zijn dan of gelijk aan 16 A.

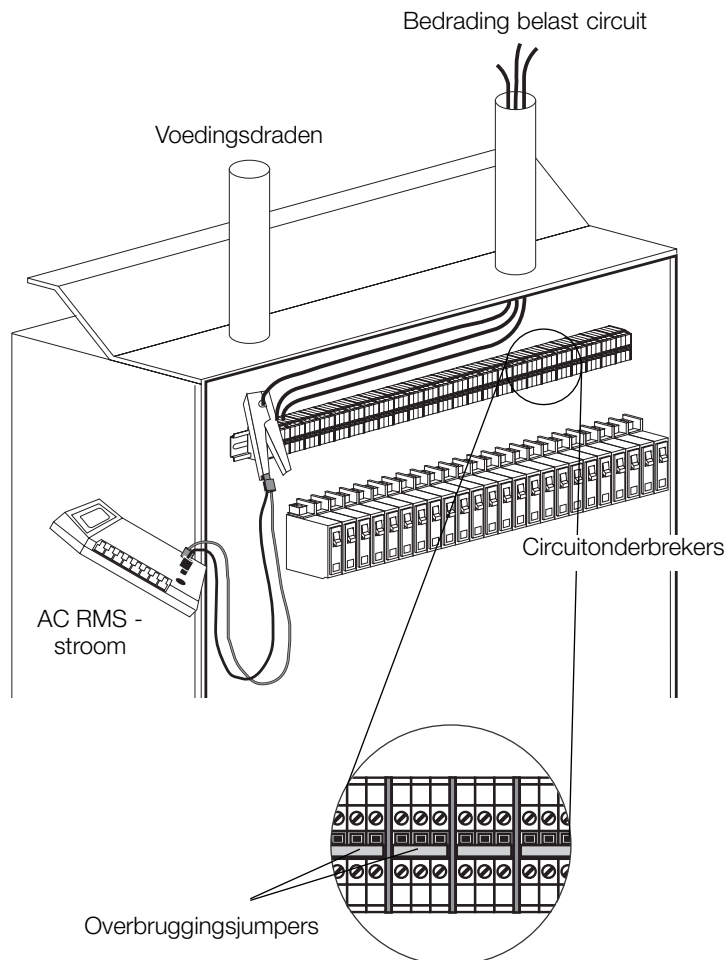
D. Herhaal stap C voor elk circuit waarvan de belastingsbedrading gereed is.



Waarschuwing! Overbruggingsjumpers mogen in dit stadium niet verwijderd worden.



Pas op! Om goed te kunnen dimmen moeten fluorescentielampen 100 uur op volle sterkte branden alvorens te gaan dimmen.



Complete installatie

De installatie van uw paneel is voltooid.

Neem voor inbedrijfstelling door de fabriek contact op met de technische ondersteuning van Lutron en selecteer Opstarten om een servicebezoek af te spreken. Houd rekening met een periode van 10 werkdagen tussen uw aanvraag en het geplande servicebezoek.

Indien u Telefonisch Opstarten hebt besteld (alleen LCP128), stop dan hier en vul de tabellen Besturingslocatie, Paneel en Besturingsstation in die u achter in de *Instel- en gebruikshandleiding* vindt. Nadat u de tabellen hebt ingevuld, belt u de Technische Ondersteuning van Lutron en selecteert u Opstarten. Bel s.v.p. 24 uur voor de gewenste opstarttijd van het systeem.

In de V.S., Canada en het Caribisch gebied: 1.800.523.9466

In Mexico: +1.888.235.2910

In Europa: +44.207.702.0657

In Azië: +65.6220.4666

In Japan: +81.355.758.411

In alle andere landen: +1.610.282.6701

Verwijderen van overbruggingsjumpers

- Zet de uitschakelaars na het controleren van alle belastingsdraden in de stand UIT (OFF).
- Verwijder de overbruggingsjumpers en bewaar ze voor het geval u ze later nog nodig mocht hebben.
- Zet de circuitonderbrekers in de stand AAN (ON)..



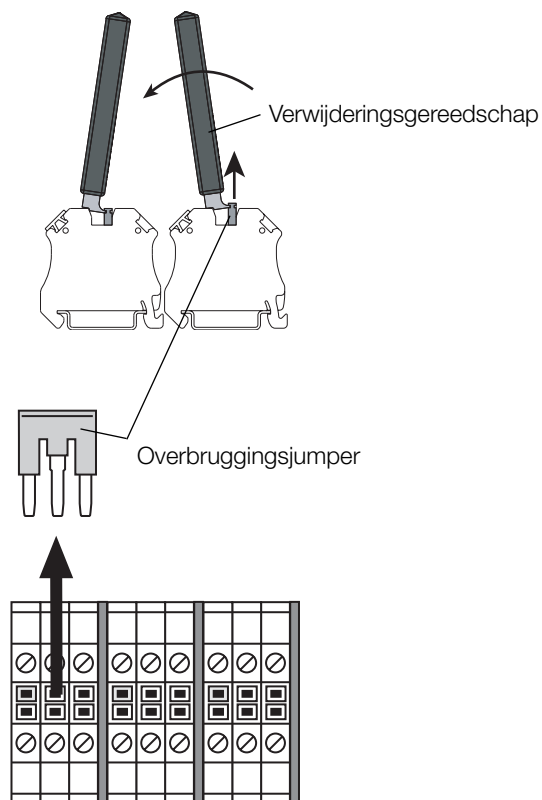
Pas op! Gebruik de overbruggingsjumper telkens weer wanneer er werk aan een belasting moet worden verricht. Schade veroorzaakt door kortsluiting en foutieve bedrading wordt niet gedekt door de productgarantie.



Gevaar! Doorvoerpanelen, zoals de GP4, kunnen door meerdere circuits gevoed worden. Vergrendel elke voedingschakelaar eerst in de UIT-stand alvorens de overbruggingsjumper te verwijderen.



Waarschuwing! Ga na of de belastingstypes juist zijn toegewezen. Sommige belastingen kunnen beschadigd raken indien ze gedimd worden, met name bepaalde elektronische transformatoren en elektronische voorschakelapparaten en motoren.



De installatie van het paneel, de bedrading van het besturingsstation en de activering van de belasting zijn nu voltooid.

Volgende stap: Raadpleeg de *Instel- en Gebruikshandleiding* om de functies en werking van het paneel in te stellen.

Garantie

Lutron Electronics Co., Inc.

Beperkte garantie van één jaar

Voor een periode van één jaar na aankoop, en onderworpen aan de hieronder beschreven uitsluitingen en beperkingen, garandeert Lutron dat elke nieuwe eenheid vrij is van fabricagefouten. Lutron zal naar eigen keus de defectieve eenheid repareren of de Klant krediet verstrekken ten bedrage van de aankoopprijs van de defecte eenheid voor een vergelijkbare vervangende eenheid van Lutron. Vervangingen voor de eenheid die door Lutron wordt geleverd of, uitsluitend te beslissen door Lutron, een geautoriseerde dealer kunnen nieuw, gebruikt, gerepareerd, gereconditioneerd en/of van een andere fabrikant zijn.

Indien de eenheid in bedrijf is gesteld door Lutron of een door Lutron geautoriseerde derde als deel van een door Lutron inbedrijfgesteld lichtregelsysteem, worden de voorwaarden van deze garantie uitgebreid, en eventuele kredieten voor de kosten van vervangende delen worden naar rato bepaald, in overeenstemming met de garantie over het inbedrijfgestelde systeem, behalve dat de termijn van de garantie op de eenheid wordt gemeten vanaf de datum van inbedrijfstelling.

UITSLUITINGEN EN BEPERKINGEN

Deze garantie biedt geen dekking, en Lutron en haar leveranciers zijn niet verantwoordelijk voor:

1. Schade, defecten of onbruikbaarheid gediagnosticeerd door Lutron of een door Lutron geautoriseerde derde als zijnde ontstaan door normale slijtage, misbruik, onjuist gebruik, incorrecte installatie, verwaarlozing, ongelukken, storing of milieufactoren zoals (een) gebruik van onjuiste lijnspanningen, zekeringen of circuitonderbrekers; (b) het niet installeren, onderhouden en gebruiken van de eenheid volgens de gebruiksinstructies die zijn geleverd door Lutron en de van toepassing zijnde voorwaarden van de National Electrical Code en van de veiligheidsstandaarden van verzekeringslaboratoria; (c) gebruik van incompatibele toestellen of accessoires; (d) onjuiste of onvoldoende ventilatie; (e) ongeautoriseerde reparaties of wijzigingen; (f) vandalisme; of (g) een natuurverschijnsel zoals brand, bliksem, overstroming, tornado, aardbeving, orkaan of andere problemen die buiten de invloedssfeer van Lutron liggen.
2. Arbeidskosten ter plaatse voor het diagnosticeren van problemen met, en voor het verwijderen, repareren, vervangen, wijzigen, opnieuw installeren en/of herprogrammeren van de eenheid of een deel daarvan.
3. Apparatuur en delen die niet tot de eenheid behoren, inclusief die zijn verkocht of geleverd door Lutron (die mogelijk onder een afzonderlijke garantie vallen).
4. De kosten van reparatie of vervangen van andere eigendommen die zijn beschadigd wanneer de eenheid niet juist functioneert, zelfs als die schade is ontstaan door de eenheid.

BEHALVE ZOALS UITDRUKKELIJK VOORZIEN IN DEZE GARANTIE, ZIJN ER GEEN UITDRUKKELIJKE OF GEÏMPliceERDE GARANTIES VAN ENIGE SOORT, INCLUSIEF EVENTUELE GEÏMPliceERDE GARANTIES VAN GESCHIKTHEID VOOR EEN BEPAALD DOEL OF VERKOOPBAARHEID. LUTRON GARANDEERT NIET DAT DE EENHEID ZONDER ONDERBREKING ZAL WERKEN OF DEFECTVRIJ ZAL ZIJN.

GEEN ENKELE AGENT, MEDEWERKER OF VERTEGENWOORDIGER VAN LUTRON HEEFT ENIGE AUTORITEIT OM LUTRON TE VERBINDEN AAN ENIGE BEVESTIGING, VERTEGENWOORDIGING OF GARANTIE BETREFFENDE DE EENHEID. BEHALVE INDIEN EEN BEVESTIGING, VERTEGENWOORDIGING OF GARANTIE DOOR EEN AGENT, MEDEWERKER OF VERTEGENWOORDIGER SPECIFIEK HIERIN IS VERMELD, OF IN STANDAARD GEDRUKT MATERIAAL GELEVERD DOOR LUTRON, VORMT DIT GEEN DEEL VAN DE BASIS VAN ENIGE OVEREENKOMST TUSSEN LUTRON EN KLANT EN ZAL OP GENERELE WIJZE AFDWINGBAAR ZIJN DOOR KLANT.

IN GEEN GEVAL ZAL LUTRON OF ENIGE ANDERE PARTIJ AANSPRAKELIJK ZIJN VOOR SCHADEVERGOEDING, GEVOLGSCHADE, INCIDENTELE OF SPECIALE SCHADE (INCLUSIEF MAAR NIET BEPERKT TOT SCHADE VANWEGE WINSTDERIVING, VERTROUWELIJKE OF ANDERE INFORMATIE, OF PRIVACY; ZAKELIJKE ONDERBREKINGEN; PERSOONLIJK LETSEL; HET ONVERMOGEN OM ENIGE Plicht TE Vervullen, WAARONDER TE GOEDER TROUW OF REDELIJKE VOORZORGSMAATREGELEN; VERWAARLOZING, OF ENIG ANDER GELDELIJK OF ANDER VERLIES), NOCH VOOR ENIG REPARATIEWERK DAT IS VERRICHT ZONDER SCHRIFTELIJKE TOESTEMMING VAN LUTRON VOORTKOMEND UIT OF OP ENIGERLEI WIJZE GERELATEERD AAN DE INSTALLATIE, DE-INSTALLATIE, GEBRUIK OF ONVERMOGEN TOT GEBRUIK VAN DE EENHEID OF ANDERSZINS ONDER OF IN VERBINDING MET ENIGE VOORWAARDE VAN DEZE GARANTIE, OF ENIGE OVEREENKOMST WAARTOE DEZE GARANTIE BEHOORT, ZELFS INDIEN DE STORING, ONRECHTMATIGE DAAD (INCLUSIEF VERWAARLOZING), STRIKTE AANSPRAKELIJKHEID, CONTRACTBREUK OF GARANTIEBREUK VAN LUTRON OF ENIGE LEVERANCIER, EN ZELFS INDIEN LUTRON OF ENIGE ANDERE PARTIJ OP DE HOOGTE WAS VAN DE MOGELIJKHEID VAN DERGELIJKE SCHADE.

NIETTEGENSTAANDE EVENTUELE SCHADE DIE KLANT KAN OPLOPEN VOOR ENIGE REDEN (INCLUSIEF, ZONDER BEPERKING, ALLE DIRECTE SCHADE EN ALLE HIERBOVEN GENOEMDE SCHADE), BLIJFT DE GEHELE AANSPRAKELIJKHEID VAN LUTRON EN VAN ALLE ANDERE PARTIJEN ONDER DEZE GARANTIE OP ELKE CLAIM VOOR SCHADE DIE ONTSTAAT UIT OF GERELATEERD IS AAN DE FABRICAGE, VERKOOP, INSTALLATIE, LEVERING, GEBRUIK, REPARATIE OF VERVANGING VAN DE EENHEID OF ENIGE OVEREENKOMST WAARTOE DEZE GARANTIE BEHOORT, EN BLIJFT HET ENIGE RECHT VAN DE KLANT VOOR HET VOORGAANDE BEPERKT TOT HET BEDRAG DAT AAN LUTRON IS BETAALD DOOR DE KLANT VOOR DE EENHEID. DE VOORGAANDE BEPERKINGEN, UITSLUITINGEN EN DISCLAIMERS ZIJN TOT IN HET MAXIMALE BEREIK VAN TOEPASSING DAT IS TOEGESTAAN DOOR DE TOEPASSELIJKE WET, ZELFS INDIEN EVENTUELE REMEDIES NIET HET BEOOGDE DOEL HEBBEN.

GARANTIECLAIM INDIENEN

Om aanspraak te maken op de garantie, moet u Lutron prompt binnen de hierboven beschreven garantieperiode informeren door te bellen naar het Technisch ondersteuningscentrum van Lutron op (800) 523-9466. Lutron zal naar eigen goeddunken bepalen welke actie er eventueel moet worden genomen onder deze garantie. Om Lutron beter in staat te stellen een garantieclaim te behandelen, is het raadzaam het serie- en modelnummer van de eenheid bij de hand te hebben tijdens het bellen. Indien Lutron, naar eigen goeddunken, bepaalt dat er een bezoek ter plaatse of andere storingsoplossende actie nodig is, kan Lutron een vertegenwoordiger sturen van Lutron Services Co. of coördineren dat er een vertegenwoordiger van een door Lutron geautoriseerde dealer naar de locatie van de klant toegaat, en/of een garantie-servicebezoek coördineren tussen klant en een door Lutron geautoriseerde dealer.

Op grond van deze garantie hebt u specifieke wettelijke rechten en het kan zijn dat u ook andere rechten heeft, die per staat kunnen verschillen. Sommige staten staan geen beperking toe wat betreft de duur van een stilziggende garantie, derhalve kan het zijn dat bovenbedoelde beperking niet voor u geldt. Sommige staten staan geen uitsluiting of beperking van bijkomende schade of gevolgschade toe, derhalve kan het zijn dat bovenbedoelde uitsluiting of beperking niet voor u geldt.

Deze producten kunnen beschermd zijn met een of meer van de volgende Amerikaanse octrooien: 5,808,417; 6,046,550; 6,091,205; 6,188,181; 6,380,692; en overeenkomstige octrooien in landen buiten de V.S.

National Electric Code (NEC) is een geregistreerd handelsmerk van de National Fire Protection Association, Inc., Quincy, Massachusetts.

Lutron, GRAFIK Eye, Hi-Lume, en het sunburst-logo zijn geregistreerde handelsmerken van Lutron Electronics Co., Inc.; Softswitch128, Eco-10, en GRAFIK Systems zijn handelsmerken van Lutron Electronics Co., Inc. © 2007 Lutron Electronics Co., Inc.

Contactgegevens

Internet: www.lutron.com
E-mail: product@lutron.com

HOOFDKANTOOR WERELDWIJD

V.S.

Lutron Electronics Co., Inc.
7200 Suter Road, Coopersburg, PA 18036-1299
TEL +1.610.282.3800
FAX +1.610.282.1243
Gratis telefoonnummer 1-888-LUTRON1
Technische ondersteuning 1.800.523.9466

Brazilië

Lutron BZ do Brasil Ltda.
AV, Brasil, 239, Jardim America
Sao Paulo-SP, CEP: 01431-000, Brazilië
TEL +55.11.3885.5152
FAX +55.11.3887.7138

Helpdesk voor technische ondersteuning voor Noord- en Zuid-Amerika

V.S., Canada, Caribisch gebied: 1.800.523.9466
Mexico: +1.888.235.2910
Midden-/Zuid-Amerika: +1.610.282.6701

HOOFDKANTOOR VOOR EUROPA

Verenigd Koninkrijk

Lutron EA Ltd.
6 Sovereign Close, London, E1W 3JF Verenigd Koninkrijk
TEL +44.(0)20.7702.0657
FAX +44.(0)20.7480.6899
GRATIS TELEFOON: 0800.282.107 (binnen G.B.)
Technische ondersteuning +44.(0)20.7680.4481

Frankrijk

Lutron LTC, S.A.R.L.
90 rue de Villiers, 92300 Levallois-Perret, Frankrijk
TEL +33.(0)1.41.05.42.80
FAX +33.(0)1.41.05.01.80
GRATIS TELEFOON 0800.90.12.18

Duitsland

Lutron Electronics GmbH, Landsberger Allee 201, 13055 Berlijn, Duitsland
TEL +49.(0)30.9710.4590
FAX +49.(0)30.9710.4591
GRATIS TELEFOON 00800.5887.6635

Italië

Lutron LDV, S.r.l.
GRATIS TELEFOON 800.979.208

Spanje, Barcelona

Lutron CC, S.R.L.
Gran Via del Carlos III, 84, planta 3ª,
08028, Barcelona, Spanje
TEL +34.93.496.57.42
FAX +34.93.496.57.01
GRATIS TELEFOON 0900.948.944

Spanje, Madrid

Lutron CC, S.R.L.
Calle Orense, 85, 28020 Madrid, Spanje
TEL +34.91.567.84.79
FAX +34.91.567.84.78
GRATIS TELEFOON 0900.948.944

HOOFDKANTOOR VOOR AZIË

Singapore

Lutron GL Ltd.
15 Hoe Chiang Road, #07-03 Euro Asia Centre, Singapore 089316
TEL +65.6220.4666
FAX +65.6220.4333

China, Beijing

Lutron GL Ltd. Beijing vertegenwoordiging
5th Floor, China Life Tower
No. 16 Chaowai Street, Chaoyang District, Beijing 100020 China
TEL +86.10.5877.1817
FAX +86.10.5877.1816

China, Guangzhou

Lutron GL Ltd. Guangzhou vertegenwoordiging
Suite A09, 23/F Tower A, Centre Plaza
161 Lin He Xi Lu, Tian He District, Guangzhou 510620 China
TEL +86.20.2885.8266
FAX +86.20.2885.8366

China, Sjanghai

Lutron GL Ltd. Sjanghai vertegenwoordiging
Suite 07, 39th Floor, Plaza 66
1266 Nan Jing West Road, Shanghai, 200040 China
TEL +86.21.6288.1473
FAX +86.21.6288.1751

China, Hongkong

Lutron GL Ltd.
Unit 2808, 28/F, 248 Queen's Road East
Wanchai, Hongkong
TEL +852.2104.7733
FAX +852.2104.7633

Japan

Lutron Asuka Co. Ltd.
No. 16 Kowa Building, 4F, 1-9-20
Akasaka, Minato-ku, Tokyo 107-0052 Japan
TEL +81.3.5575.8411
FAX +81.3.5575.8420
GRATIS TELEFOON 0120.083.417

Helpdesk voor technische ondersteuning in Azië

Noord-China: 10-800-712-1536
Zuid-China: 10-800-120-1536
Hongkong: 800.901.849
Japan: +81.3.5575.8411
Singapore: 800.120.4491
Taiwan: 00-801-137-737
Thailand: 001-800-120-665853
Voor andere landen: +800.120.4491

