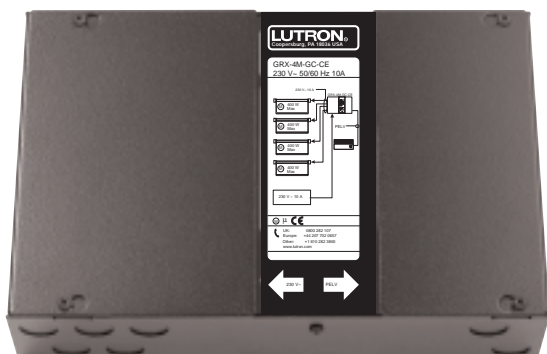


## Contrôleur de groupe moteur CA GRX-4M-GC-CE



### Description

- Conçu pour les unités de commande GRAFIK Eye de série 3500 et 4500.
- Contrôleur moteur CA à 4 canaux qui s'intègre aisément aux systèmes de commande d'éclairage GRAFIK Eye 3000 et 4000. Branchement direct sur le bus de communication GRAFIK Eye sans aucune interface externe.
- Possibilité d'incorporer des volets roulants à moteurs CA ou des écrans de projection dans des scènes d'éclairage.
- Peut commander des volets roulants à moteurs CA indépendamment des scènes d'éclairage.
- Fournit des entrées avec contacts secs permettant la commande via des dispositifs à contacts secs basse tension.
- Possibilité de brancher jusqu'à 8 contrôleurs de groupe sur le bus de commande GRAFIK Eye. Ces unités s'ajoutent aux 8 unités de commande et aux 16 commandes murales pouvant être connectées au bus.

Nom de l'application :	Numéros de référence :
Numéro de l'application :	

## Caractéristiques techniques

### Alimentation

- 220-240 V~, 50/60 Hz.
- Courant d'entrée de 10A maximum.

### Capacité des canaux

- 5A, 400W de charge de moteur par canal.
- Ne pas raccorder les moteurs en parallèle.

### Principales caractéristiques de conception

- Branchement direct sur le bus de commande GRAFIK Eye. Aucune interface requise.
- Fournit des bornes Ouvertes, Fermées et Arrêt pour les entrées à contacts secs.
- Accepte des entrées à contacts secs provisoires ou continues, configurables via un commutateur DIP.
- Changer le sens du moteur sans utiliser de câblage supplémentaire en configurant un commutateur.
- La fonction Arrêt peut également être activée en appliquant les entrées Ouvertes et Fermées simultanément.
- Fournit des interrupteurs de marche forcée qui activent les sorties moteur pour tester le bon fonctionnement du système.
- Fournit un voyant DEL pour la dernière position des volets roulants à moteur CA (ouverture, fermeture, arrêt).
- L'armoire métallique offre un compartiment de câblage séparé pour la tension de ligne et la basse tension.

### Caractéristiques de conception

- Fixation murale. Exclusivement destiné à un usage intérieur.
- Poids : 3,05 kg (6,7 lbs.)

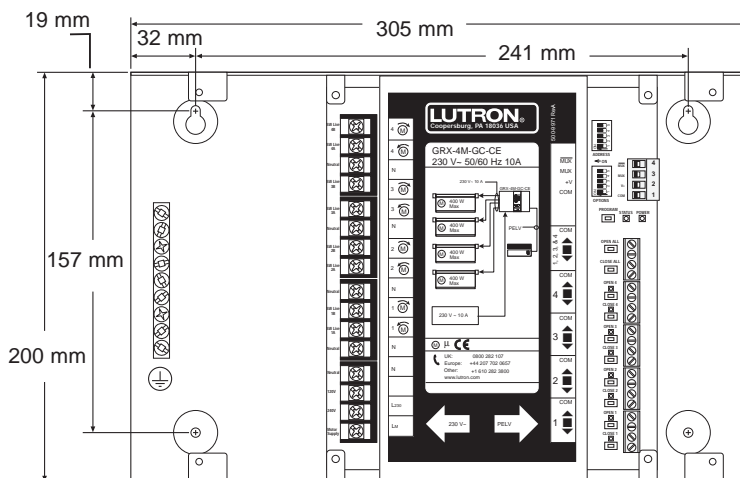
### Environnement

- Température de service ambiante : 0 °C à 40 °C.
- Humidité relative inférieure à 90%, sans condensation

Nom de l'application :	Numéros de référence :
Numéro de l'application :	

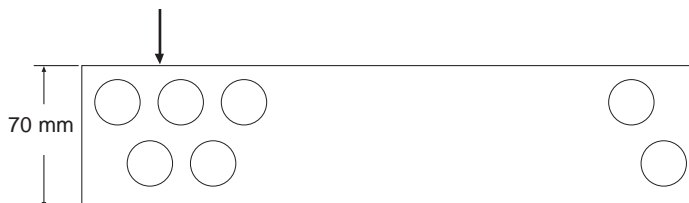
### Dimensions et montage

- Les relais du contrôleur de groupe émettent des cliquetis en fonctionnement normal. Veiller à monter ces relais où un tel bruit audible est acceptable.
- Monter l'unité dans un endroit accessible afin de faciliter la programmation et la configuration du système.

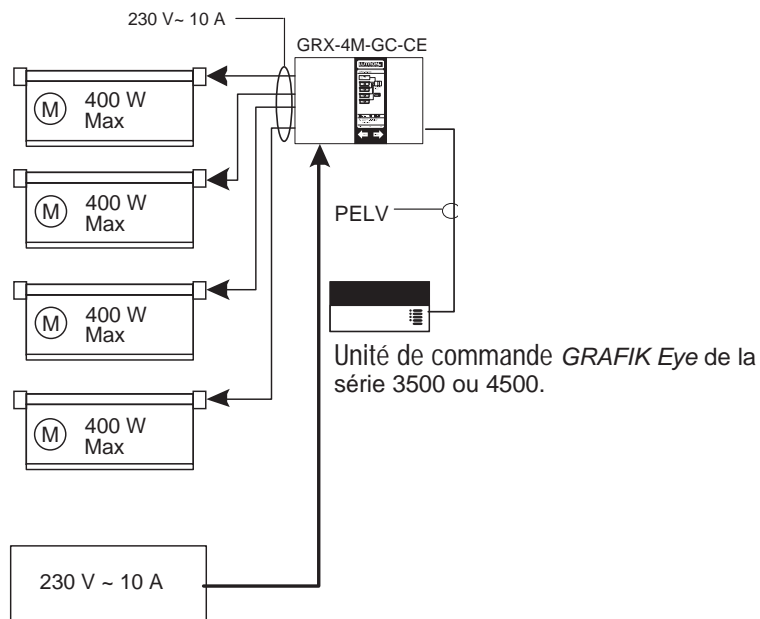


Entrée de câblage L, N, PE

Entrée de câblage PELV

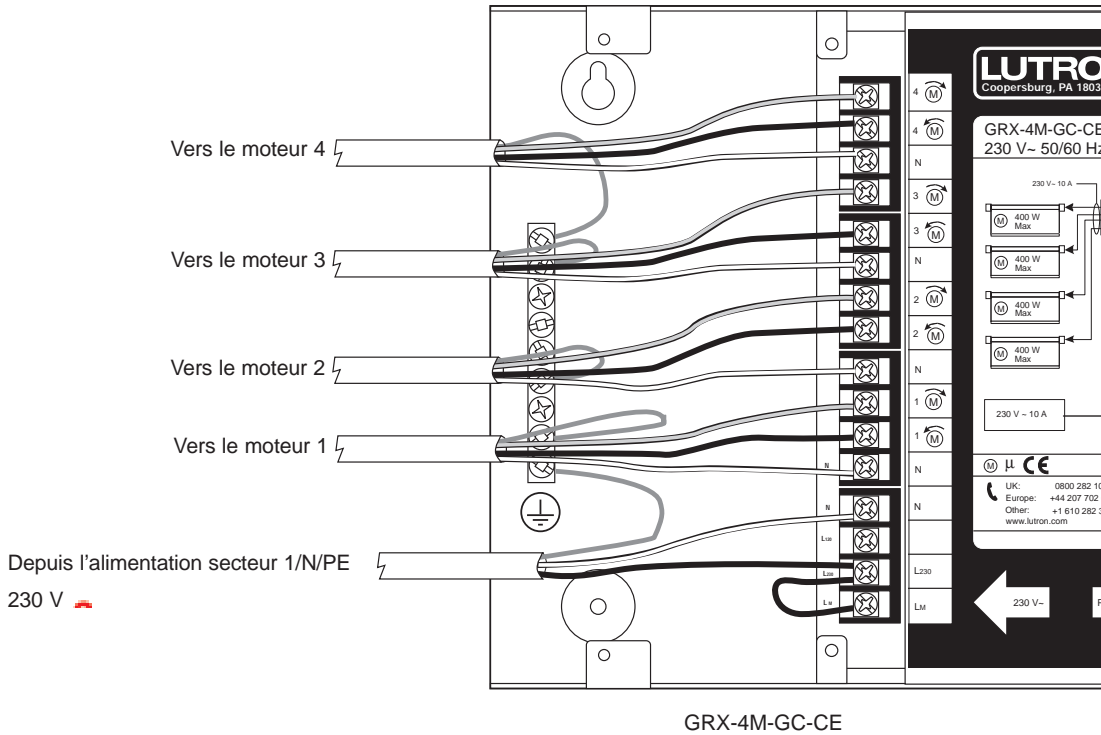


### Schéma du système



Nom de l'application :	Numéros de référence :
Numéro de l'application :	

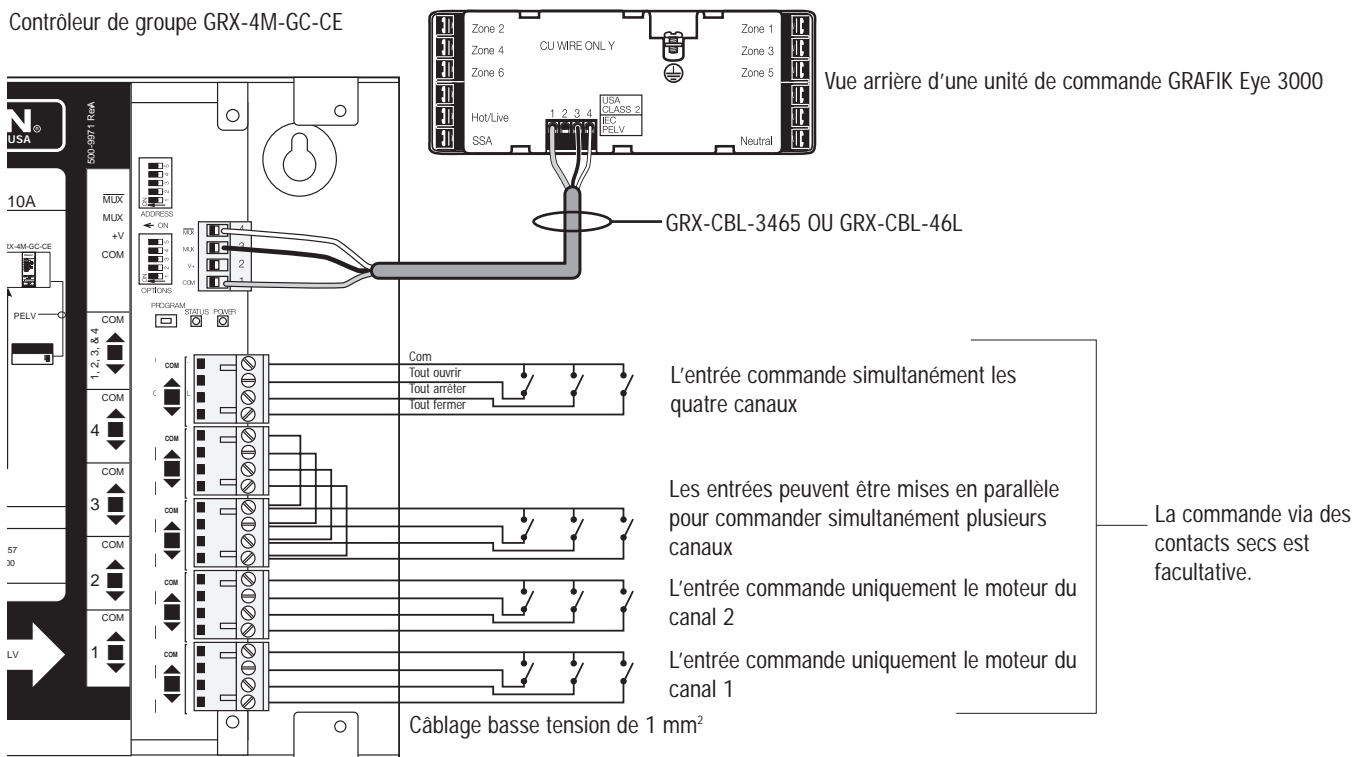
Câblage de tension de ligne



Nom de l'application :	Numéros de référence :
Numéro de l'application :	

## Câblage de commande basse tension PELV

Contrôleur de groupe GRX-4M-GC-CE



Nom de l'application :	Numéros de référence :
Numéro de l'application :	