

Controlador de grupo motorizado de CA GRX-4M-GC-CE



Descrição

- Para utilização com unidades de controlo GRAFIK Eye Série 3500 e 4500.
- Controlador motorizado de CA de 4 canais de integração progressiva com os sistemas de controlo de iluminação GRAFIK Eye 3000 e 4000. Efectue a ligação directamente à ligação para comunicação GRAFIK Eye, sem necessidade de interfaces externas.
- Permite incorporar comandos de janelas motorizadas de CA ou telas motorizadas em ambientes de iluminação.
- Permite controlar os comandos de janelas motorizadas de CA separadamente dos ambientes de iluminação.
- Oferece entradas de contacto seco para controlo por dispositivos de contacto seco de baixa tensão.
- É possível ligar até 8 controladores de grupo à ligação do controlo GRAFIK Eye, para além das 8 unidades de controlo e dos 16 teclados suplementares que podem ser ligados à ligação.

Designação da tarefa	Ref. dos modelos:
Número da tarefa	

Especificações

Potência

- 220-240 V~, 50/60 Hz.
- Corrente total de entrada de 10A.

Capacidade do canal

- Carga do motor de 5A, 400W por canal.
- Não ligue motores em paralelo.

Características chave de concepção

- Efectua a ligação directamente à ligação de controlo GRAFIK Eye. Sem necessidade de interfaces.
- Oferece terminais para Abrir, Fechar e Parar para as entradas de contacto sem tensão.
- Aceita entradas de contacto sem tensão momentâneas ou mantidas, configurável através de um comutador DIP.
- Altera a direcção do motor, sem precisar efectuar novas ligações eléctricas, através da configuração de um comutador.
- A função de paragem pode também ser obtida aplicando simultaneamente entradas para abrir e fechar.
- Oferece botões de “bypass” local que permitem activar as saídas do motor para testar o sistema.
- Fornece indicação LED da última posição dos comandos de janelas de CA (Abrir, Fechar, Parar).
- A caixa de metal inclui compartimentos para ligações eléctricas separadas para a tensão de linha e baixa tensão.

Design exterior

- Instalado na parede. Apenas para utilização em interiores.
- Peso: 3,05 kg

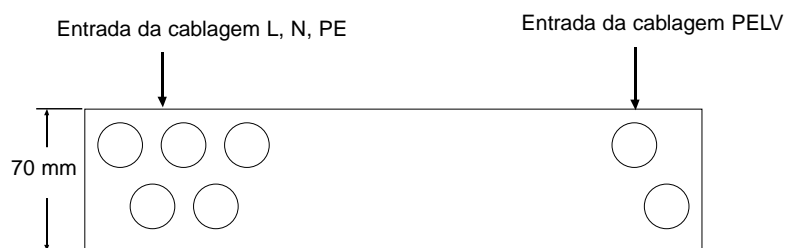
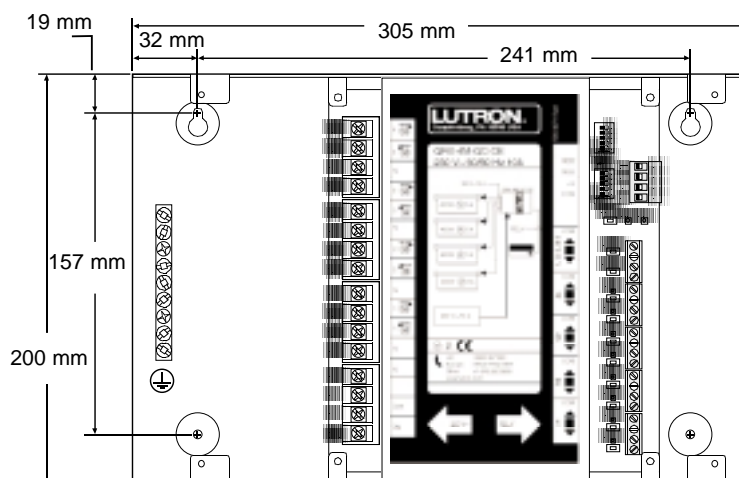
Condições de ambiente

- Temperatura de funcionamento ambiente entre 0°C e 40°C. Humidade relativa inferior a 90, sem condensação

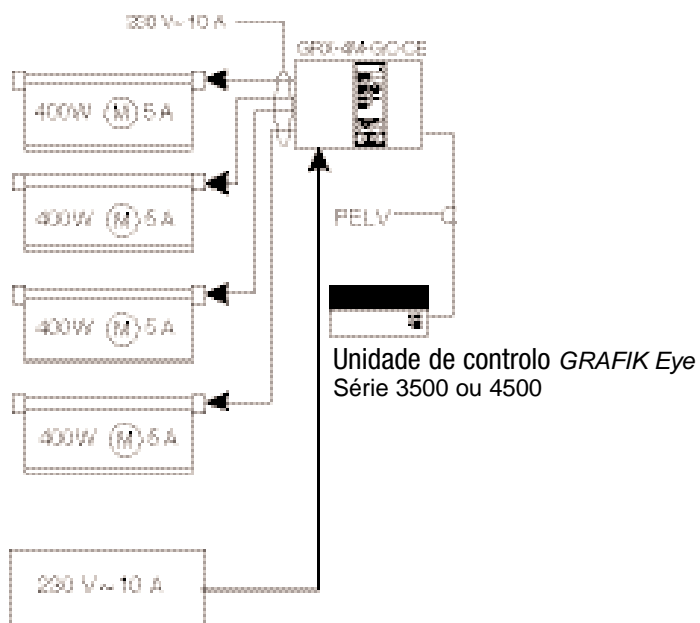
Designação da tarefa	Ref. dos modelos:
Número da tarefa	

Dimensões e montagem

- Os relés do controlador de grupo emitem um “clique” durante o funcionamento. Monte em locais onde tais ruídos sejam aceitáveis.
- Monte a unidade num local acessível por forma a permitir a configuração e programação do sistema.

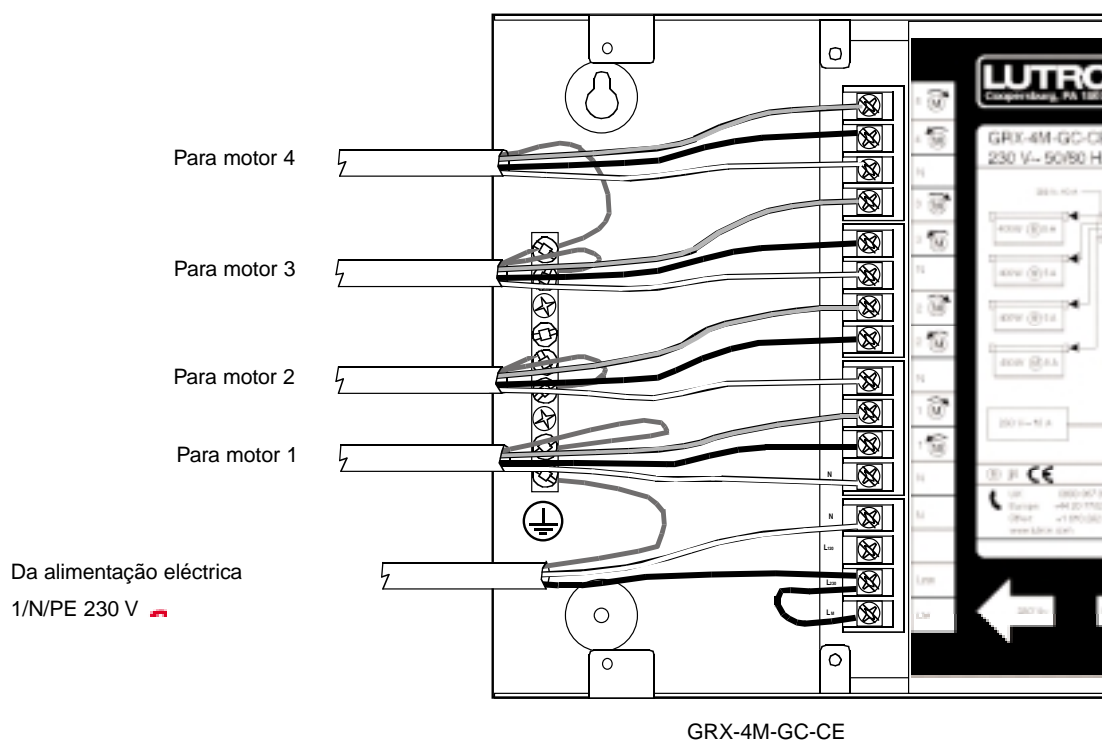


Esquema do sistema



Designação da tarefa	Ref. dos modelos:
Número da tarefa	

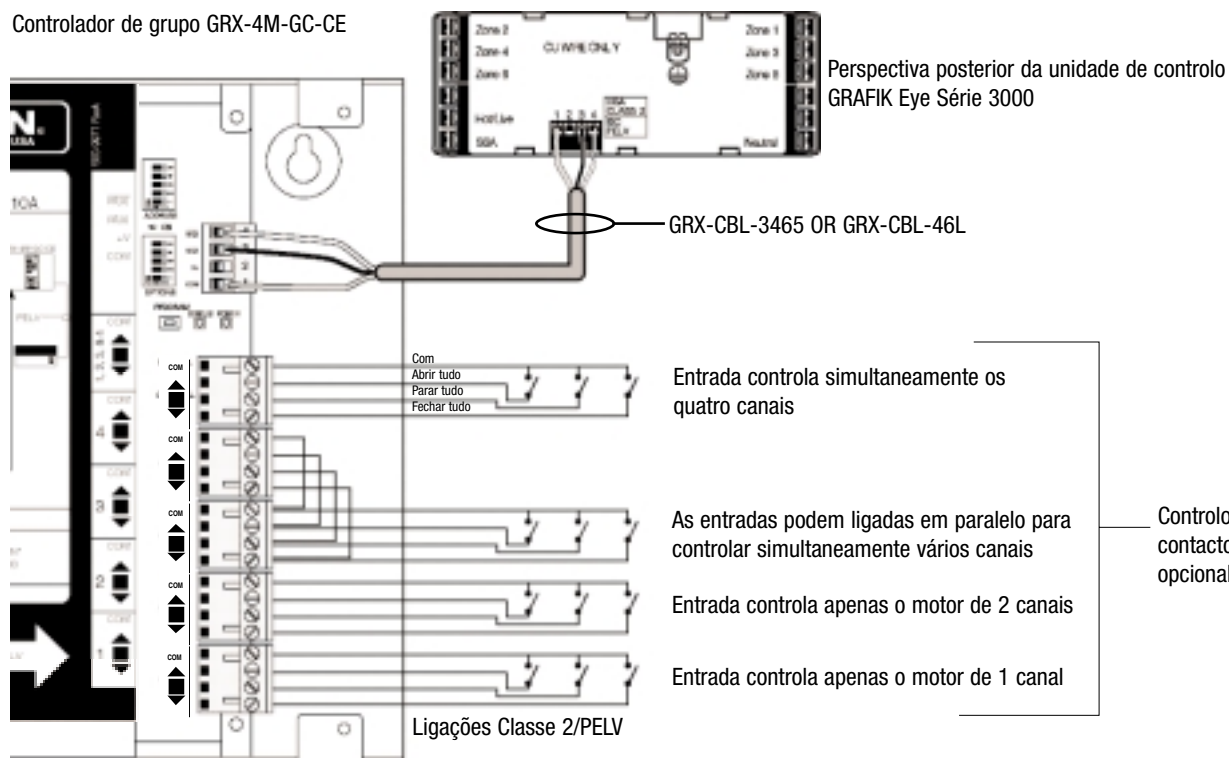
Cablagem de tensão de linha



Designação da tarefa	Ref. dos modelos:
Número da tarefa	

Cablagem de controlo PELV de baixa tensão

Controlador de grupo GRX-4M-GC-CE



Designação da tarefa	Ref. dos modelos:
Número da tarefa	