

S.v.p. lezen

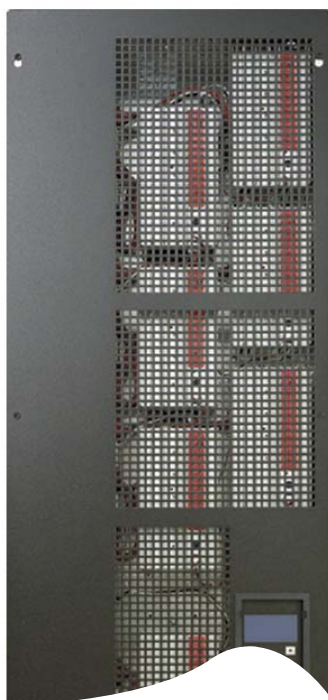
**LUTRON®**

## Dim- en schakelpanelen

Installatiehandleiding

LCP128™ (LCP) en

GRAFIK Systems™ (LP en CCP)



LCP-paneel afgebeeld

### Inhoud

#### Modelnummers panelen

LCP128 (LCP) panelen	2
GRAFIK Systems (LP) panelen	3
GRAFIK Systems (CCP) panelen	4
GRAFIK Systems (CCP/LCP) panelen	5

#### Afmetingen paneel

Minipaneel	6
Standaardpaneel	7

#### Paneelmontage

8

#### Bedrading/Nominale waarden

Overzicht systeembedrading	9
Overzicht voedings- en belastingsdraden	10
Tijdelijke verlichting	10
Nominale waarden	11
Doorvoerverpaneel:	
bedrading voeding en belasting	12
Paneel met hoofdkabelschoenen:	
voedingsbedrading	14
Paneel met hoofdkabelschoenen:	
belastingsbedrading	15

Activeren van belastingen in overbrugging	16
Complete installatie	17
Verwijderen van overbruggingsjumpers	17

Garantie	19
Contactgegevens	20

### Overzicht

Deze gids leidt u door de installatie van een dim- en schakelpaneel. U vindt hier een beschrijving van de paneelinstallatie, de bedrading en de activering van de belastingen.

# Modelnummers panelen

## LCP128™ (LCP) (alleen 120 V~)

Zie pagina 5 voor 230 / 220 - 240 V~

Voorbeeld

LCP - 2X2D1A4T - 1204ML - 20

Voorvoegsel  
 Modules: Aantal en type  
 Voedingsspanning  
 Voedingstype  
 Capaciteit  
 circuitonderbreker

### Voorvoegsel

**LCP** = LCP -dimpaneel

### Moduletypes

**X S D Q A M F T**

Som modules in bovenstaande volgorde op. Plaats het aantal voor elke modulecode. Laat codes van modules die niet in het paneel worden gebruikt weg. Zie onderstaande tabel voor maximale aantallen modules per paneel.

**X** = Schakelen van vier circuits (relais) (XP)

**S** = Dimmen van één circuit (1U)

**D** = Dimmen van twee circuits (2U)

**Q** = Dimmen van vier circuits (4U)

**A** = Adaptief dimmen van vier circuits (4A)

**M** = Motor vier circuits (4M)

**F** = Stille ventilatorsnelheid vier circuits (4FSQ)

**T** = 0-10 V, DALI (breedstraling), DSI en PWM  
 Regeling voorschakelapparaat (TVM)

### Voedingsspanning

**120** voor 120 V~

### Voedingstype / Ingangswaarden

**FT** = Doorvoerpaneel (circuitonderbrekers niet meegeleverd): 120 V~

**3M of 3ML** = 3-draads voeding met 1 fase (gedeelde fase): 120 / 240 V~

**4M of 4ML** = 4-draads voeding met 3 fasen: 120 / 208 V~

### Capaciteit circuitonderbreker

Weglaten bij doorvoerpanelen  
**20** for 20 A circuitonderbrekers

### Frequentie - Alle modelnummers en voltages

50 / 60 Hz

### Uitgangswaarden (belasting)

Moduletype	Nominale waarde
XP	16 A per circuit
1U, 2U, 4U	16 A per module
4A	16 A per module, 10 A per uitgang
4M	16 A per module, 5 A per uitgang (1/4 HP-motor), 1 motor per uitgang
4FSQ	2 A per uitgang (één plafondventilator)
TVM	50 mA per kanaal, 750 mA per systeem

### Maximale aantallen modules

Afmetingen	Voedingstype	TVM	4A	4U	4M	XP
Mini	Doorvoer	NA	Elke combinatie tot max. 3 modules			
Mini	Doorvoer	0-4	Elke combinatie tot max. 2 modules; moet minimaal 1 4U- of XP-module hebben; elke 4U- of XP-module kan slechts 2 TVM-modules besturen			
Mini	Circuitonderbrekers	NA	Elke combinatie tot max. 3 modules			0
Mini	Circuitonderbrekers	0-4	Elke combinatie tot max. 2 modules; moet minimaal 1 4U-module hebben; elke 4U-module kan slechts 2 TVM-modules besturen			0
Standaard	Doorvoer	NA	Elke combinatie tot max. 9 modules			
Standaard	Doorvoer	0-12	Elke combinatie tot max. 8 modules; moet minimaal 1 4U- of XP-module hebben; elke 4U- of XP-module kan slechts 2 TVM-modules besturen			
Standaard	Circuitonderbrekers*	NA	Elke combinatie tot max. 9 modules			0
Standaard	Circuitonderbrekers*	NA	Elke combinatie tot max. 7 modules			
Standaard	Circuitonderbrekers*	0-12	Elke combinatie tot max. 7 modules; moet minimaal 1 4U-module hebben; elke 4U-module kan slechts 2 TVM-modules besturen			0
Standaard	Circuitonderbrekers*	0-12	Elke combinatie tot max. 5 modules; moet minimaal 1 4U- of XP-module hebben; elke 4U- of XP-module kan slechts 2 TVM-modules besturen			

\*(hoofdkabelschoeenen)

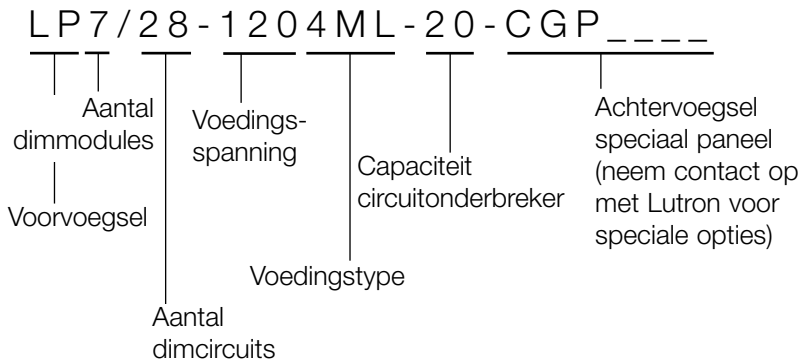
#### Opmerkingen

- Neem contact op met Lutron voor panelen met aangepaste circuitonderbrekers.
- TVM = 0 is een paneel dat is voorbereid op TVM; TVM-modules kunnen op een later moment eenvoudig worden geïnstalleerd.
- TVM = NA is niet voorbereid op TVM

# Modelnummers panelen (vervolg)

## GRAFIK Systems™ (LP) (alle voltages)

Voorbeeld



### Voorvoegsel

LP = LP -dimpaneel

### Aantal dimmodules

Geeft het aantal 4-circuit (4U) dimmodules in het paneel aan: 1 t/m 8; geeft ook het aantal volledig belaste circuits aan

### Aantal dimcircuits

Geeft het aantal dimcircuits in het paneel aan: 4, 8, 12, 16, 20, 24, 28 of 32; elke module heeft vier dimcircuits

### Voedingsspanning

120 = 120 V~

230 = 230 V~ (CE)

240 = 220 - 240 V~ (niet-CE)

### Voedingstype / Ingangswaarden

2M of 2ML = 2-draads voeding met 1 fase: 120 V~

3M of 3ML = 3-draads voeding met 1 fase (gedeelde fase: 120 / 240 V~

4M of 4ML = 4-draads voeding met 3 fasen: 120 / 208 V~

Mxx = Hoofdschakelaar;

xx = capaciteit onderbreker in amp (optie aangepast paneel)

IS = 4-draads scheidingschakelaar met 3 fasen (alleen 230 / 220 - 240 V~)

### Capaciteit circuitonderbreker

20 voor 20 A circuitonderbrekers (alleen 120 V~)

20 A circuitonderbrekers hebben een nominale constante belasting van 16 A

15 voor 15 A circuitonderbrekers (alleen 120 V~)

15 A circuitonderbrekers hebben een nominale constante belasting van 12 A

13 voor 13 A circuitonderbrekers (alleen 230 V~ CE)

16 voor 16 A circuitonderbrekers (alleen 220 - 240 V~ niet-CE)

### Achtervoegsel speciaal paneel (optioneel)

Geeft aan dat het paneel is voorzien van speciale opties

# Modelnummers panelen (vervolg)

## GRAFIK Systems™ (CCP) (alleen 120 V~)

Voorbeeld

CCP	-	2X2L	1A4T	-	1204ML	-	20	-	CGP	-	-	-
Voorvoegsel		Modules: Aantal en type		Voedings- spanning		Capaciteit circuit- onderbreker		Aangepast Achtervoegsel paneel (neem contact op met Lutron voor speciale opties)				
				Voedingstype								

### Voorvoegsel

**CCP** = Paneel met speciale combinatie

### Moduletypes

**X L A M F T**

Som modules in bovenstaande volgorde op. Plaats het aantal voor elke modulecode. Laat codes van modules die niet in het paneel worden gebruikt weg. Zie onderstaande tabel voor maximale aantallen modules per paneel.

**X** = Schakelen van vier circuits (relais) (XP)

**L** = Dimmen van vier circuits (4U)

**A** = Adaptief dimmen van vier circuits (4A)

**M** = Motor vier circuits (4M)

**F** = Stille ventilatorsnelheid vier circuits (4FSQ)

**T** = 0-10 V, DALI (breedstraling), DSI en PWM  
Regeling voorschakelapparaat (TVM)

### Voedingsspanning

**120** voor 120 V~

### Voedingstype / Ingangswaarden

**FT** = Doorvoerpaneel (circuitonderbrekers niet meegeleverd)  
120 V~

**3M of 3ML** = 3-draads voeding 1 fase (gedeelde fase):  
120 / 240 V~

**4M of 4ML** = 4-draads voeding met 3 fasen: 120 / 208 V~

**2** = 2-draads ingangsonderbrekers 1 fase (alleen mini)

**3** = 3-draads ingangsonderbrekers 1 fase (alleen mini)

**4** = 4-draads ingangsonderbrekers 3 fasen (alleen mini)

### Capaciteit circuitonderbreker

**20** = 20 A circuitonderbrekers

**15** = 15 A circuitonderbrekers

### Achtervoegsel speciaal paneel (optioneel)

Geeft aan dat het paneel is voorzien van speciale opties

### Frequentie

(Alle modelnummers en voltages): 50 / 60 Hz

### Uitgangswaarden (belasting)

Moduletype	Nominale waarde
XP, 4U	16 A per circuit
4A	16 A per module, 10 A per uitgang
4M	16 A per module, 5 A per uitgang (1/4 HP-motor)
4FSQ	2 A per uitgang (één plafondventilator)
TVM	50 mA per kanaal, 750 mA per systeem

### Maximale aantallen modules

Afmetingen	Voedingstype	TVM	4A	4U	4M	XP	
Mini	Doorvoer	NA	Elke combinatie tot max. 3 modules				
Mini	Doorvoer	0-4	Elke combinatie tot max. 2 modules; moet minimaal 1 4U- of XP-module hebben; elke 4U- of XP-module kan slechts 2 TVM-modules besturen				
Mini	Circuitonderbrekers	NA	Elke combinatie tot max. 3 modules				0
Mini	Circuitonderbrekers	0-4	Elke combinatie tot max. 2 modules; moet minimaal 1 4U-module hebben; elke 4U-module kan slechts 2 TVM-modules besturen				0
Standaard	Doorvoer	NA	Elke combinatie tot max. 9 modules				
Standaard	Doorvoer	0-12	Elke combinatie tot max. 8 modules; moet minimaal 1 4U- of XP-module hebben; elke 4U- of XP-module kan slechts 2 TVM-modules besturen				
Standaard	Circuitonderbrekers*	NA	Elke combinatie tot max. 9 modules				0
Standaard	Circuitonderbrekers*	NA	Elke combinatie tot max. 7 modules				
Standaard	Circuitonderbrekers*	0-12	Elke combinatie tot max. 8 modules; moet minimaal 1 4U-module hebben; elke 4U-module kan slechts 2 TVM-modules besturen				0
Standaard	Circuitonderbrekers*	0-12	Elke combinatie tot max. 5 modules; moet minimaal 1 4U- of XP-module hebben; elke 4U- of XP-module kan slechts 2 TVM-modules besturen				

\* (hoofdkabelschoenen)

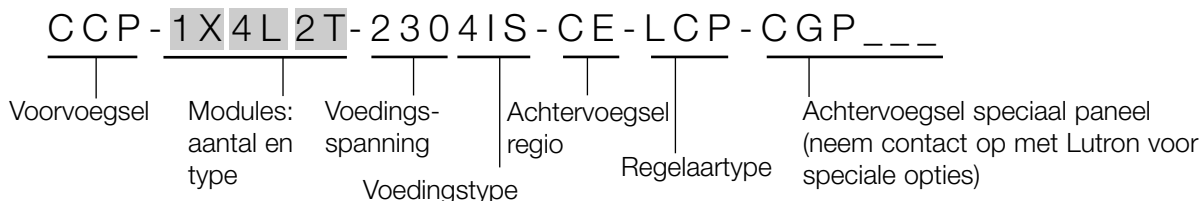
#### Opmerkingen

- Neem contact op met Lutron voor panelen met aangepaste circuitonderbrekers.
- TVM = 0 is een paneel dat is voorbereid op TVM; TVM-modules kunnen op een later moment eenvoudig worden geïnstalleerd.
- TVM = NA is niet voorbereid op TVM

# Modelnummers panelen (vervolg)

## GRAFIK Systems™ (CCP/LCP) (alleen 230 / 220 - 240 V~)

Voorbeeld



### Voorvoegsel

**CCP** = Paneel met speciale combinatie

### Moduletypes

**X L E A M T**

Som modules in bovenstaande volgorde op. Plaats het aantal voor elke modulecode. Laat codes van modules die niet in het paneel worden gebruikt weg. Zie onderstaande tabel voor maximale aantallen modules per paneel.

**X** = Schakelen van vier circuits (relais) (XP)

**L** = Dimmen van vier circuits (4U)

**E** = Elektronisch laagspanningsdimmen van vier circuits (4E)

**A** = Adaptief dimmen van vier circuits (4A)

**M** = Motor vier circuits (4M)

**T** = 0-10 V, DALI (breedstraling), DSI en PWM Regeling voorschakelapparaat (TVM)

### Voedingsspanning

**230** = 230 V~ (CE)

**240** = 220-240 V~ (niet-CE)

### Voedingstype

**FT** = Doorvoerpaneel (circuitonderbrekers niet meegeleverd)

**4IS** = 4-draads scheidingsschakelaar met 3 fasen

**2M** = 2-draads ingangsonderbrekers 1 fase (alleen mini)

**4M** = 4-draads ingangsonderbrekers 3 fasen (alleen mini)

### Achtervoegsel regio

**CE** = 230 V~

**AU** = 220 - 240 V~

Opmerking: Moet overeenkomen met de voedingsspanning

### Regelaartype

**Weglaten bij circuitkiezer met één verbinding**

**2L** = 2Link™-circuitkiezer

**LCP** = LCP128

### Achtervoegsel speciaal paneel (optioneel)

Geeft aan dat het paneel is voorzien van speciale opties

### Frequentie

(Alle modelnummers en voltages)

50 / 60 Hz

### Uitgangswaarden (belasting)

Moduletype	Nominale waarde
XP	16 A per circuit
4U (230 V~)	13 A per module, 10 A per uitgang
4U (240 V~)	16 A per module
4A	13 A per module, 8 A per uitgang
4E	16 A per module, 10 A per uitgang
4M	16 A per module, 5 A per uitgang (1/4 HP-motor), 1 motor per uitgang
TVM	50 mA per kanaal, 750 mA per systeem

### Maximale aantallen modules

Afmetingen	Voedingstype	TVM	4A	4U	4E	4M	XP
Mini	Doorvoer	NA	Elke combinatie tot max. 3 modules				
Mini	Doorvoer	0-4	Elke combinatie tot max. 2 modules; moet minimaal 1 4U- of XP-module hebben; elke 4U- of XP-module kan slechts 2 TVM-modules besturen				
Mini	Ingangsonderbrekers	NA	Elke combinatie tot max. 3 modules				0
Mini	Ingangsonderbrekers	0-4	Elke combinatie tot max. 2 modules; moet minimaal 1 4U-module hebben; elke 4U-module kan slechts 2 TVM-modules besturen				0
Standaard	Doorvoer	0-12	Elke combinatie tot max. 8 modules; moet minimaal 1 4U- of XP-module hebben; elke 4U- of XP-module kan slechts 2 TVM-modules besturen				
Standaard	Ingangsonderbrekers	0-12	Elke combinatie tot max. 8 modules; moet minimaal 1 4U-module hebben; elke 4U-module kan slechts 2 TVM-modules besturen				0
Standaard	Ingangsonderbrekers	0-12	Elke combinatie tot max. 6 modules; moet minimaal 1 4U- of XP-module hebben; elke 4U- of XP-module kan slechts 2 TVM-modules besturen				

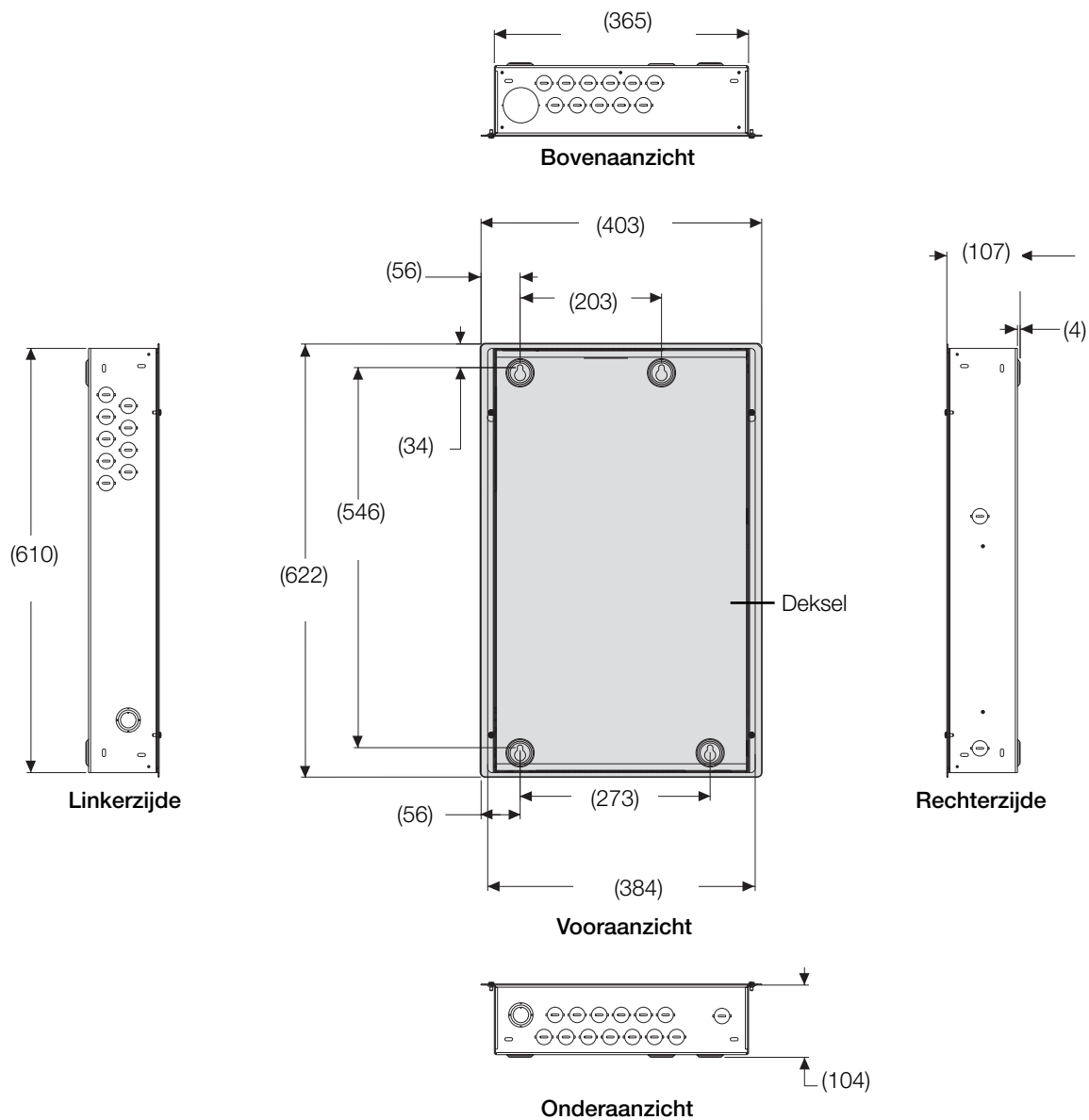
### Opmerkingen

- Neem contact op met Lutron voor panelen met aangepaste circuitonderbrekers.
- TVM = 0 is een paneel dat is voorbereid op TVM; TVM-modules kunnen op een later moment eenvoudig worden geïnstalleerd.
- TVM = NA is niet voorbereid op TVM

# Afmetingen panelen

## Minipaneel

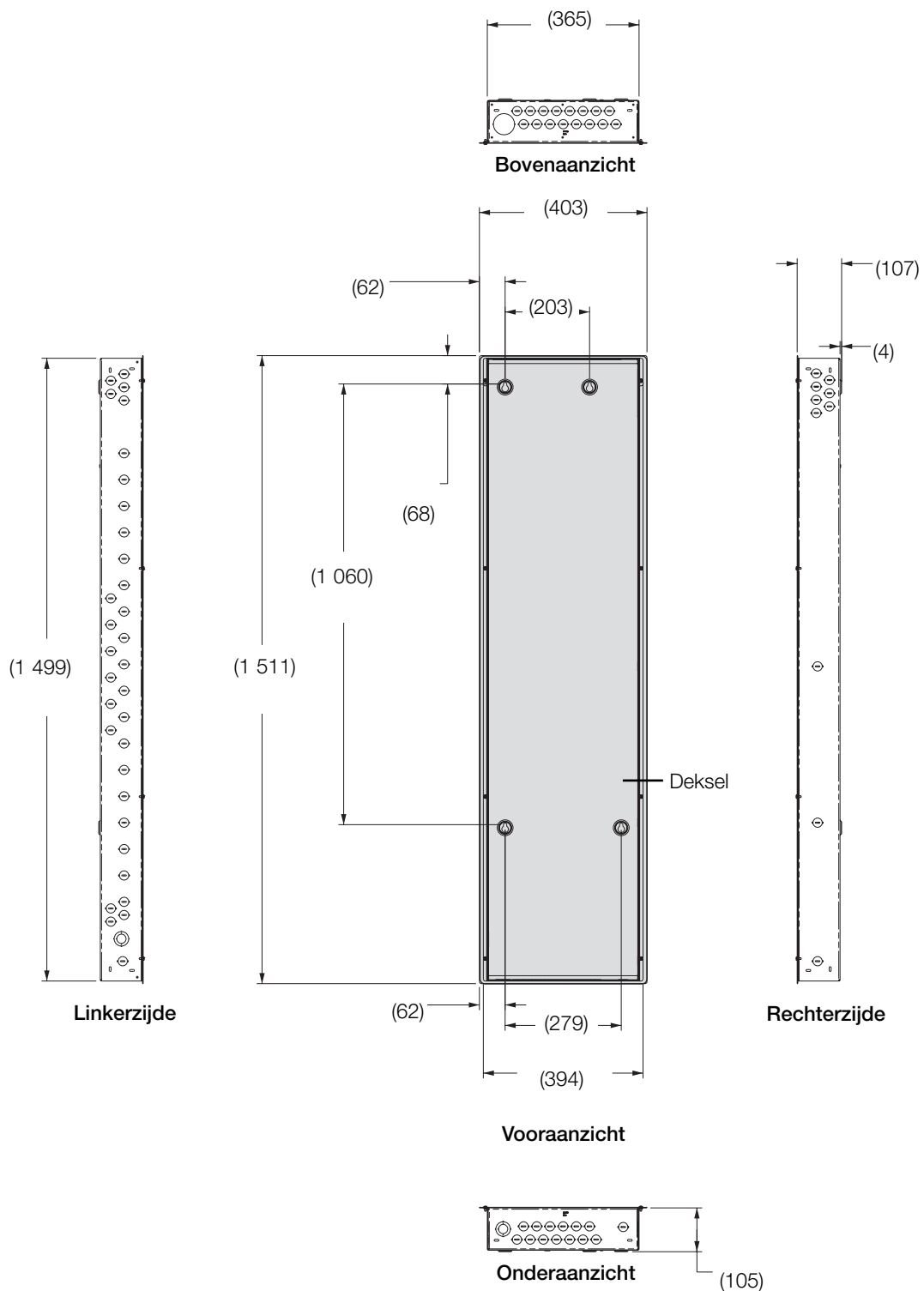
Alle afmetingen in (mm)



# Afmetingen panelen (vervolg)

## Standaardpaneel

Alle afmetingen in (mm)



# Paneelmontage

## Montagerichtlijnen:

- Alleen voor binnen! Behuizing NEMA Type 1, IP20.
- Het paneel genereert warmte. Monteer alleen op plaatsen waar de omgevingstemperatuur binnen 0 °C - 40 °C blijft.
- De relatieve vochtigheid moet minder zijn dan 90%, zonder condensatie.
- Versterk de wandconstructie met het oog op het te dragen paneelgewicht en overeenkomstig de plaatselijke voorschriften, zie tabel.
- Laat boven en onder de module altijd een ruimte van ten minste 305 mm vrij.
- Monteer binnen 7° van de zuivere loodlijn.
- Monteer het paneel op een plaats waar het geproduceerde geluid aanvaardbaar is (de interne relais klikken).
- Monteer het paneel zodanig dat de bedrading van de lijn-/netspanning ten minste 1,8 m van geluidsapparatuur of elektronische apparatuur en de bedrading ervan vandaan ligt.
- Voer de installatie uit in overeenstemming met alle lokaal en nationaal geldende elektrotechnische voorschriften.

Aant. modules	Max. warmte BTU's (Kcal)/Hr.	Max. gewicht zonder verpakking (kg)
1	90 (22,68)	24 (11)
2	170 (42,84)	35 (16)
3	250 (63,00)	37 (17)
4	330 (83,16)	68 (25)
5	410 (103,32)	71 (26)
6	490 (123,48)	74 (27)
7	570 (143,64)	77 (28)
8	650 (163,80)	80 (29)
9	730 (183,96)	83 (30)

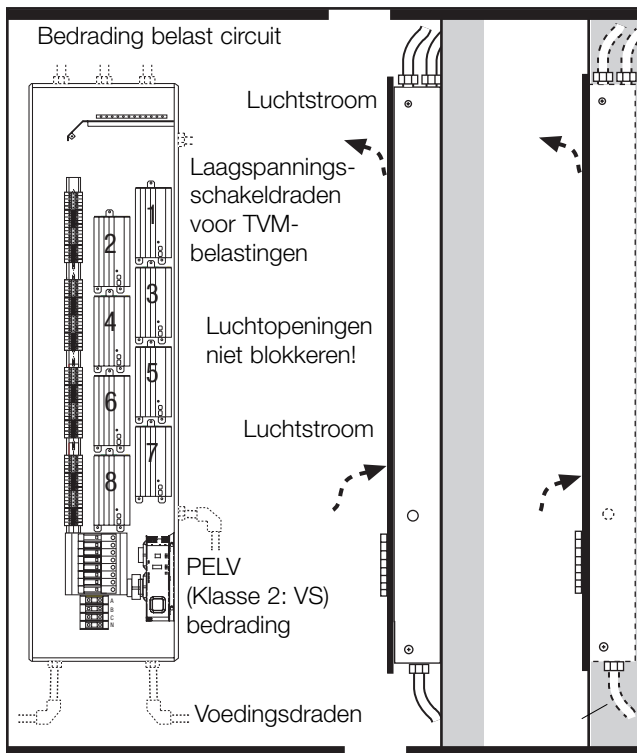


**Voorzichtig!** Deze apparatuur is luchtgekoeld - luchtopeningen mogen niet geblokkeerd zijn, anders vervalt de garantie.



**Pas op!** 230 V~ -panelen met circuitonderbrekers van 13 A zijn alleen bedoeld voor industrieel of commercieel gebruik.

Voorbeeld: Vooraanzicht      Zijaanzicht: opbouwmontage      Zijaanzicht: verzonken montage



LP8/32-1204ML-20 afgebeeld

## Opbouwmontage

- Lutron beveelt het gebruik aan van montagebouten van 6 mm (maximale afmeting die in de montagegaten past).
- Versterk de wandconstructie met het oog op het te dragen gewicht en overeenkomstig de plaatselijke voorschriften.
- Monteer het paneel niet rechtstreeks op een wandplaat/gipswand.

## Verzonken montage

- Monteer het op een wandstijl m.b.v. door de sleuven in de hoeken van het paneel aangebrachte schroeven.
- Monteer het paneel vlak op de wand tot 3 mm onder het afgewerkte wandoppervlak.

## Aanbevolen montagehoogten\*

(voor LCP128-systemen)

Mini	1 143 mm
Standaard	635 mm

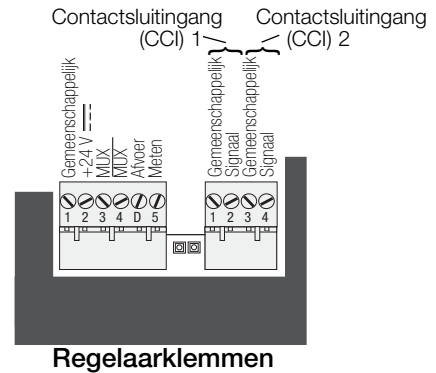
\* Meet van de vloer tot de onderzijde van het paneel, voor optimaal zicht op de regelaar.



# Overzicht systeembedrading

Zie onderstaande opties voor informatie over het correct bedraden van het paneel naar uw specifieke systeem.

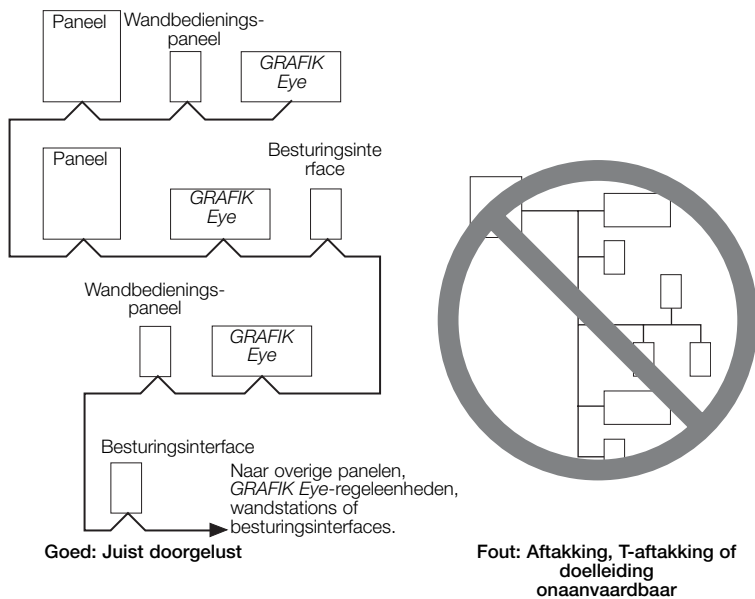
**A. LCP128-paneel:** Raadpleeg de *LCP128 Instel- en Gebruikshandleiding* voor gedetailleerde bedradingsinformatie.



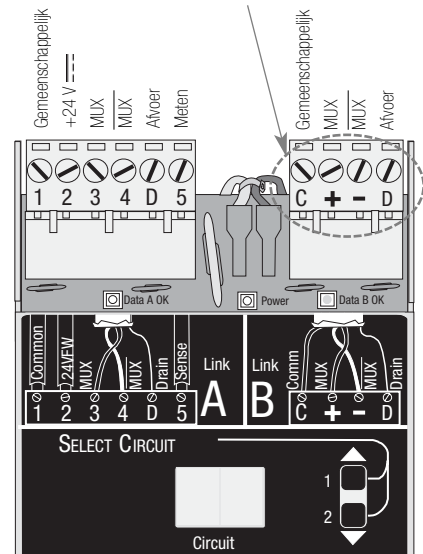
**B. LP- of CCP-paneel als deel van een GRAFIK Eye**

**4000-verlichtingssysteem:** Raadpleeg de *GRAFIK Eye 4000 Installatie-, Instel en Gebruikshandleiding* en het hier afgebeelde systeemoverzicht voor gedetailleerde bedradingsinformatie.

*Installatie-, Instel en Gebruikshandleiding* en het hier afgebeelde systeemoverzicht voor gedetailleerde bedradingsinformatie.

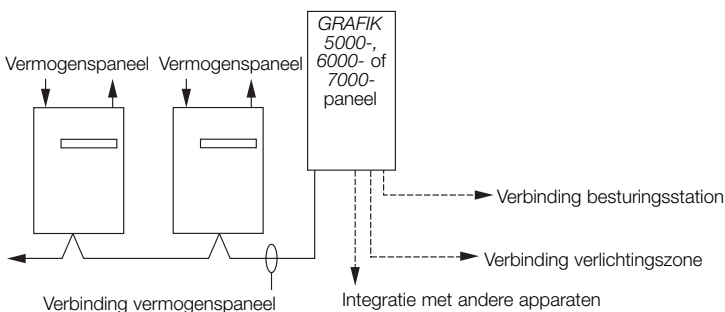


Opmerking: Circuitkiezers met één verbinding hebben geen Link B-aansluiting.



**C. LP- of CCP-paneel als deel van een GRAFIK 7000-verlichtingssysteem:**

Raadpleeg de *GRAFIK7000 Installatie-, Instel en Gebruikshandleiding* en het hier afgebeelde systeemoverzicht voor gedetailleerde bedradingsinformatie.



# Bedrading (vervolg)

## Schema voedings- en belastingsdraden

### Voedingsdraden (bedrading voor netspanning)

- De aanbevolen invoer van voedingsdraden voor panelen met hoofdkabelschoenen/scheidingsschakelaar is vanaf linksonder van het paneel.
- De aanbevolen invoer van voedingsdraden voor doorvoerpanelen is vanaf linksboven of linksonder van het paneel, rechtstreeks naar de moduleklemblokken.
- Leg de draden zodanig dat de bedrading van de lijn-/netspanning ten minste 1,83 m van geluidsapparatuur of elektronische apparatuur en de bedrading ervan vandaan ligt.
- Lees de pagina's Voedingsbedrading voor meer informatie.

### Bedrading belast circuit

- Sluit de belastingsdraden aan op het desbetreffende, voor elke module ingestelde klemmenblok.
- Bij 230 V~ en 240 V~ panelen wordt naar 'Hot' (fase) verwezen als 'Live' (fase). Daarom worden de klemmen aangeduid met DL en L.
- Het klemmenblok gedimde fase (DH/DL) zit samen in een groep met een genummerde fase (H/L) (H1, H2, enz./L1, L2, etc.). Het nummer geeft zowel het nummer van de module als van de circuitonderbreker aan.
- In de uitgangsklemmenblokken past één draad met een dikte van #14 - #10 AWG (2,5 - 4,0 mm<sup>2</sup>). Invoer bij voorkeur vanaf linksboven van het paneel.
- Lees de pagina's Belastingsbedrading voor meer informatie.



**Pas op!** Gemeenschappelijke nulleiders zijn niet toegestaan. Elk belast circuit dient een eigen nulleider te hebben.



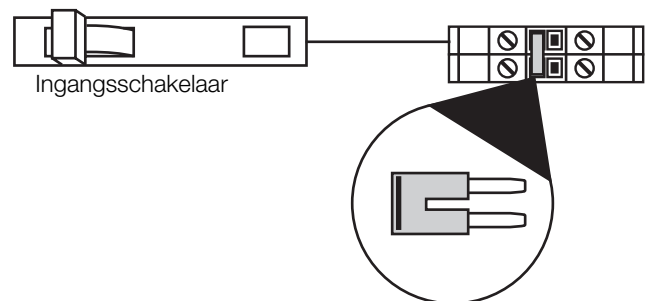
**Pas op!** Bij panelen is het vereist dat de draden volgens specificatie worden ingevoerd. Zou dit op ondeugdelijke wijze gedaan worden, dan komt de bereikbaarheid van onderhoud vereisende onderdelen in het geding en wordt de luchtcirculatie door het paneel belemmerd.

## Tijdelijke verlichting

U hoeft geen tijdelijk distributiepaneel te plaatsen. Sluit de belastingsdraden aan op de bijbehorende klemmenblokken. Elke ingangsonderbreker kan een belasting voeden, terwijl de overbruggingsjumper de schakelmodule beschermt tegen belastingsfouten.



**Pas op!** Controleer eerst of het paneel van de juiste spanning wordt voorzien. Een fout in de bedrading van de voeding of het ontbreken van een nulleider kan leiden tot schade aan de apparatuur ten gevolge van te hoge spanning. Verwijder op dit moment nog GEEN overbruggingsjumpers – deze beschermen de modules tegen belastingsfouten.



De overbruggingsjumper beschermt de module tegen belastingsfouten.

# Nominale waarden

## LP/LCP/CCP -panelen

### Doorvoerpanelen (alle voltages)

Aantal modules	Voeding Type	Max voeding
1 2 3 4 5 6 7 8 9	1 Ø, 2 W  1,5 - 4,0 mm <sup>2</sup> (#14 - #10 AWG)	120 V~: 20 A 230 V~: 13 A of 16 A 220 - 240 V~: 16 A

### Panelen met circuitonderbreker (alleen 120 V~)

Aantal modules	Voedingstype
1 2 3	1 Ø, 2 W 1Ø, 3W 3 Ø, 4 W 1,5 - 4,0 mm <sup>2</sup> (#14 - #10 AWG)

### Panelen met hoofdkabelschoenen (alleen 120 V~)

Aantal modules	Voedingstype	Max. voeding
4 5 6 7 8 9	1Ø, 3W of 3Ø, 4W 25 - 70 mm <sup>2</sup> (#14 - #2/0 AWG)	175 A

### Panelen met circuitonderbreker (alleen 220 - 240 V~ en 230 V~)

Aantal modules	Voedingstype
1 2 3	1 Ø, 2 W 1 Ø, 2 W 3 Ø, 4 W 1,5 - 4,0 mm <sup>2</sup> (#14 - #12 AWG)

### Panelen met scheidingsschakelaar (alleen 220 - 240 V~ en 230 V~)

Aantal modules	Voedingstype	Maximale voeding	
		230 V~	220 - 240 V~
4 5 6 7 8	3 Ø, 4 W 25 - 70 mm <sup>2</sup> (#14 - #2/0 AWG)	125 A	125 A

# Doorvoerpaneel: bedrading voeding en belasting (alle voltages)

## Algemene opmerkingen

- Typische dim-/schakelkringen afgebeeld.
- Verwijder de overbruggingsjumpers pas nadat de belastingsdraden gecontroleerd zijn.

## Draaddiktes voor voedingsbedrading, naar elke ingang

- Voedingsbedrading: 2,5 mm<sup>2</sup> tot 4,0 mm<sup>2</sup> (#14 AWG - #10 AWG)
- Nul: 2,5 mm<sup>2</sup> tot 4,0 mm<sup>2</sup> (#14 AWG - #10 AWG)

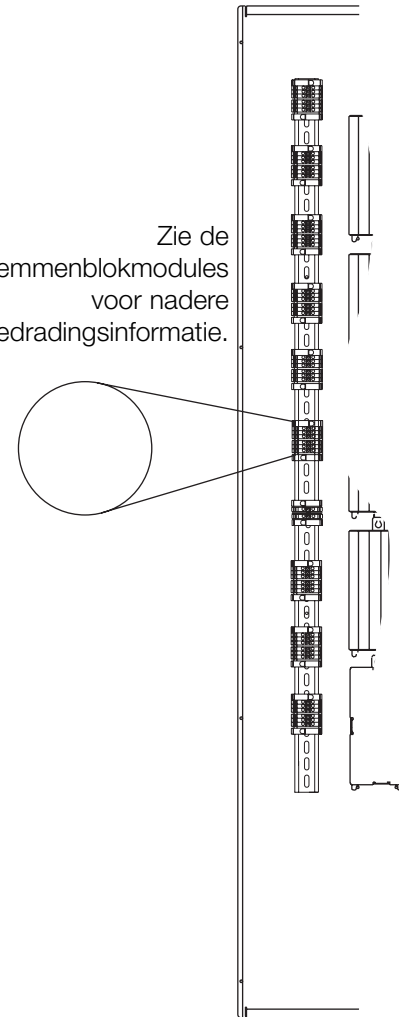
## Draaddiktes voor belastingsdraden, vanuit elke uitgang

- Gedimde fase (live): 2,5 mm<sup>2</sup> tot 4,0 mm<sup>2</sup> (#14 AWG - #10 AWG)
- Nullijn belasting: 2,5 mm<sup>2</sup> tot 4,0 mm<sup>2</sup> (#14 AWG - #10 AWG)

## Voeding stuurcircuit

- Levert voeding voor de interne werking.
- Heeft een eigen geleider nodig met hetzelfde voltage en fase als het paneel.
- Moet zich op minimaal 6 mm uit de buurt van de PELV (Klasse 2: VS) draadboom bevinden.
- Paneelspanning (zie pagina 2 - 3) geeft het voedingsvoltage aan.
- Bij 230 V~ en 240 V~ panelen wordt naar 'Hot' (fase) verwezen als 'Live' (fase). Daarom worden de klemmen aangeduid met L en DL.

Zie de klemmenblokkmodules voor nadere bedradingsinformatie.

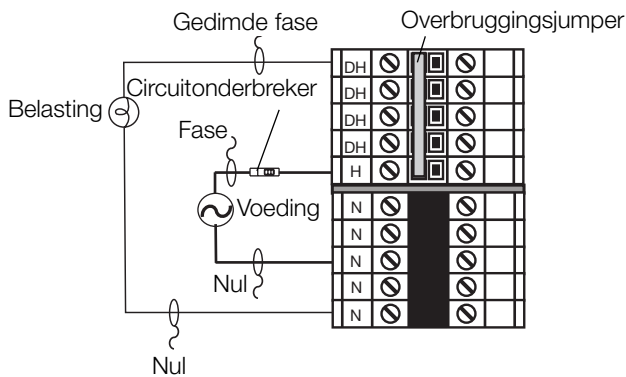


### Dimmodule voor 4 circuits (4U)

### Adaptieve dimmodule voor 4 circuits (4A)

### ELV-dimmodule voor 4 circuits (4E) - 230 V~ en 220 - 240 V~

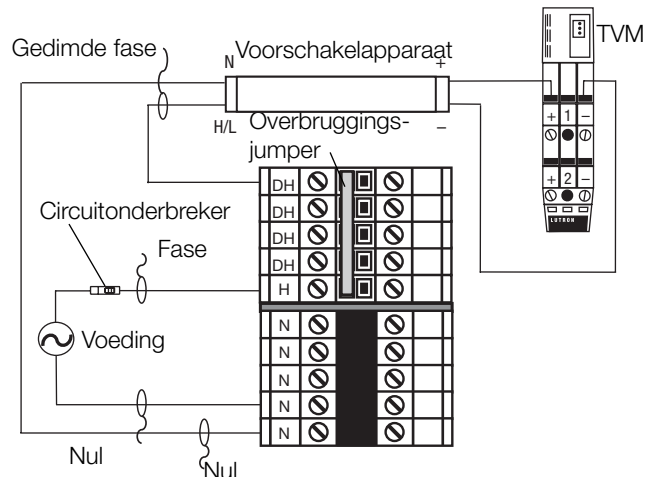
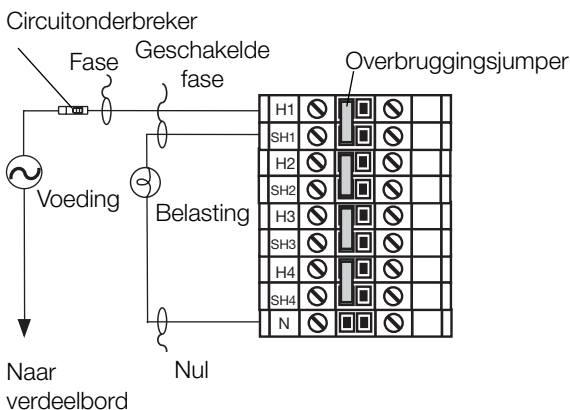
### Module stille ventilatorsnelheid voor 4 circuits (4FSQ)



## TVM-module

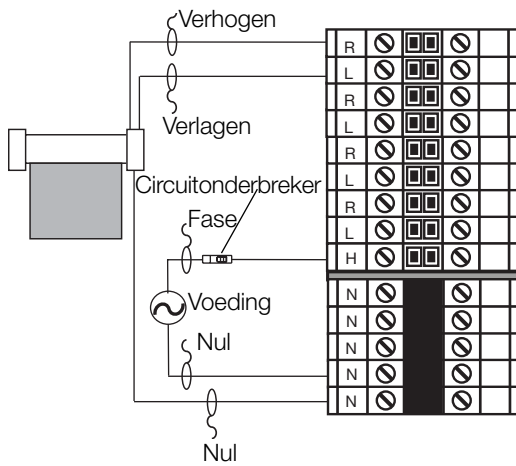
Voor 0-10 V-, PWM-, Tridonic® DSI- en DALI-belastingen. Elke TVM regelt twee opeenvolgende verlichtingscircuits en het zijn de eerste circuits in het paneel. Maximale stuurstroom voor laagspanningsvoorschakelweerstand: 50 mA per zone, 750 mA per paneel. De dim- of schakelmodule wordt gebruikt voor het schakelen van voeding naar het voorschakelapparaat.

## Schakelmodule (relais) voor 4 circuits (XP)

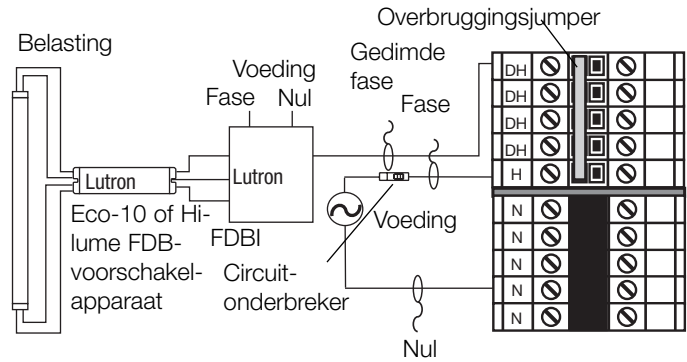


# Doorvoerpaneel: bedrading voeding en belasting (vervolg)

## Motor Module voor 4 circuits (4M)



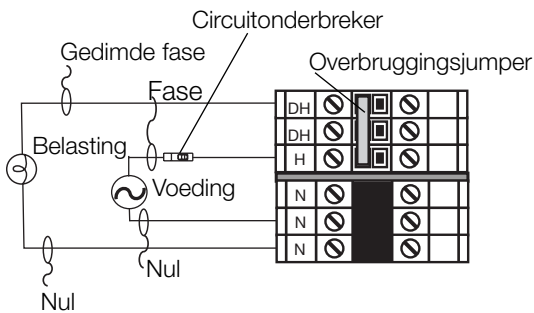
## Een NGRX-FDBI aansluiten op een paneel



Raadpleeg de FDBI -installatie-instructies voor gedetailleerde bedradinginformatie.

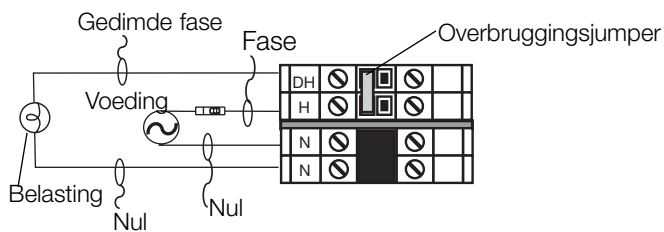
## Dimmodule voor 2 circuits (2U)

(alleen LCP en CCP)



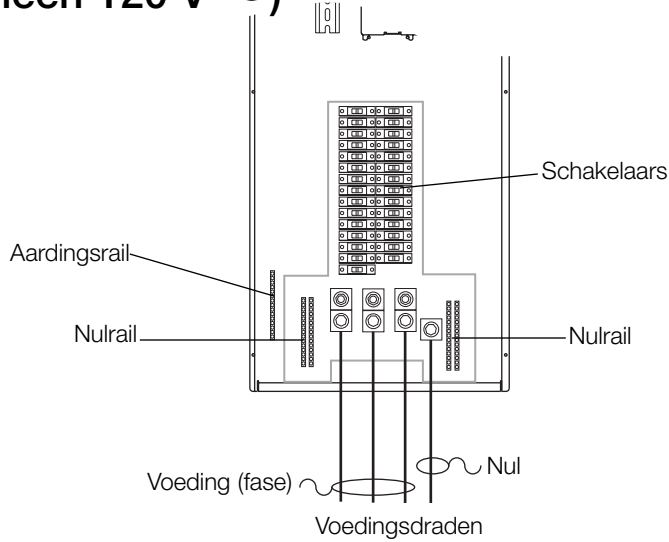
## Dimmodule voor 1 circuit (1U)

(alleen LCP)



# Paneel met hoofdkabelschoenen: voedingsbedrading

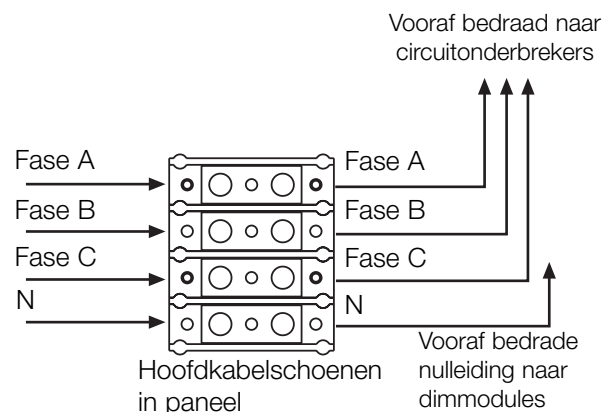
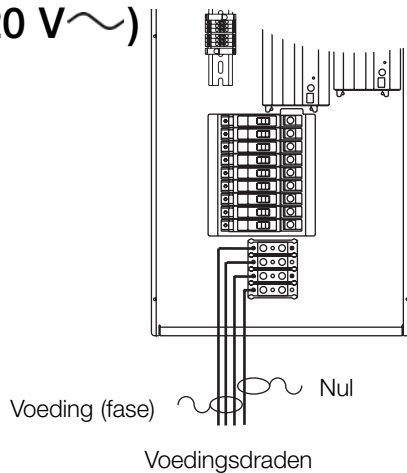
## Dim- en schakelpanelen (alleen 120 V~)



### Opmerkingen

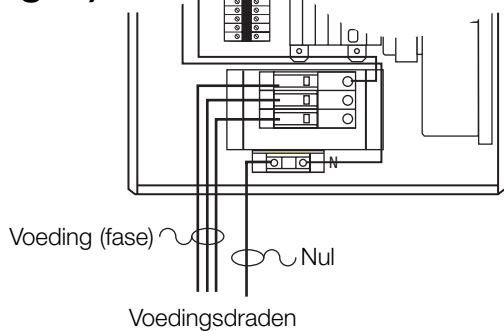
- Zie pagina 15 voor belastingsbedrading.
- Alleen op **dimpanelen** levert de ingangsonderbreker van Circuit 1 stroom aan Belast Circuit 1 en aan de schakeldraden (max. 2 A afname). Panelen met schakelmodules hebben een eigen circuitonderbreker voor het stuurcircuit.

## Dimpanelen (alleen 120 V~)

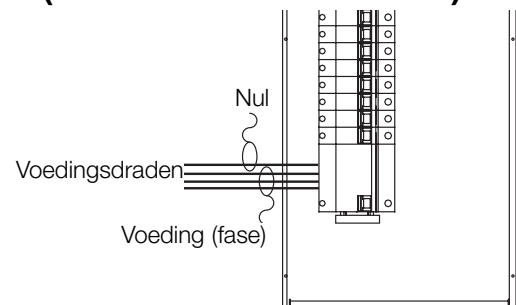


Dikte voedingsbedrading  
hoofdkabelschoenen:  
70 mm<sup>2</sup> (#2/0 AWG)

## Minipaneel bedrading circuitonderbreker (alle voltages)



## Dimpanelen Scheidingschakelaar (230 / 220 - 240 V~)



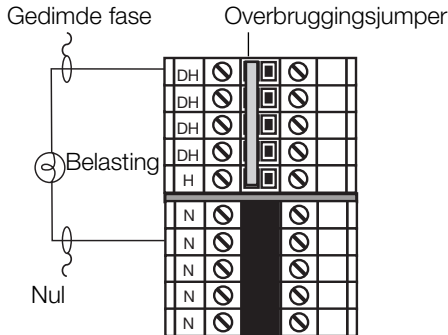
# Paneel met hoofdkabelschoenen: Belastingsbedrading

Typische dim-/schakelkring afgebeeld

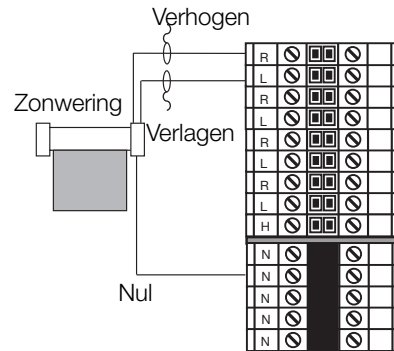


**Pas op!** Verwijder de overbruggingsjumpers pas nadat de belastingsdraden gecontroleerd zijn.

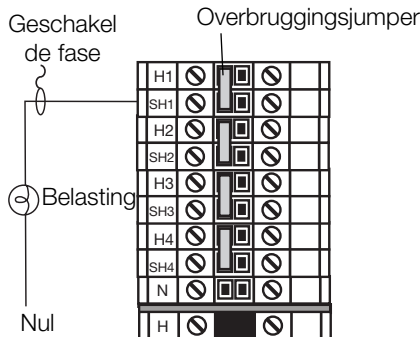
- Dimmodule voor 4 circuits (4U)
- Adaptieve dimmodule voor 4 circuits (4A)
- ELV-dimmodule voor 4 circuits (4E) - 230 V~ en 220 - 240 V~
- Ventilatorsnelheidsregelmodule voor 4 circuits (4FSQ)



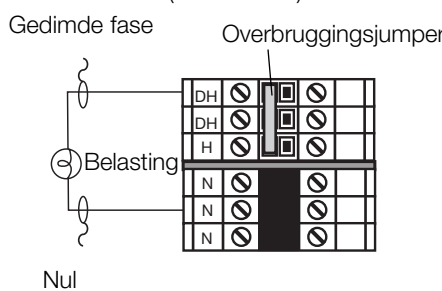
Motor Module voor 4 circuits (4M)



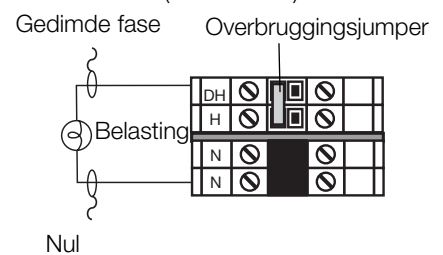
Schakelmodule voor 4 circuits (XP)



Dimmodule voor 2 circuits (2U) (alleen LCP)

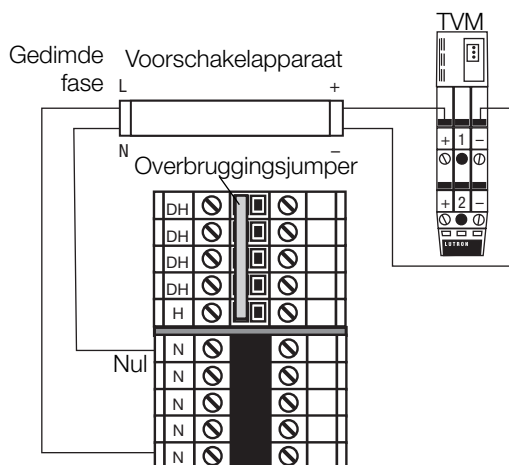


Dimmodule voor 1 circuit (1U) (alleen LCP)



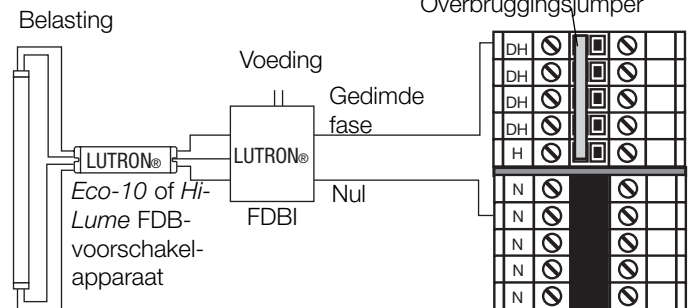
## Belastingsdraden voor TVM-module

Voor 0-10V, PWM en Tridonic® DSI-belastingen. Elke TVM regelt twee opeenvolgende verlichtingscircuits en het zijn de eerste circuits in het paneel. Maximale stroom voor laagspanningsvoorschakelweerstand: 50 mA per zone, 750 mA per paneel.



## Een NGRX-FDBI aansluiten op een paneel

Voor Hi-Lume® FDB of Eco-10™ TL-dimvoorschakelapparaat



# Activeren van belastingen in overbrugging

## Activeren van belastingen in overbrugging

A. Voltooi de bedrading van belastingen.

B. Controleer of de overbruggingsjumpers op hun plaats zitten.

Deze jumpers beveiligen tegen belastingsfouten en moeten gebruikt worden voor het controleren van belastingsdraden bij het installeren of wijzigen ervan.



**Pas op!** Controleer eerst of het paneel van de juiste spanning wordt voorzien. Een fout in de bedrading van de voeding of het ontbreken van een nulleider kan leiden tot schade aan de apparatuur ten gevolge van te hoge spanning.

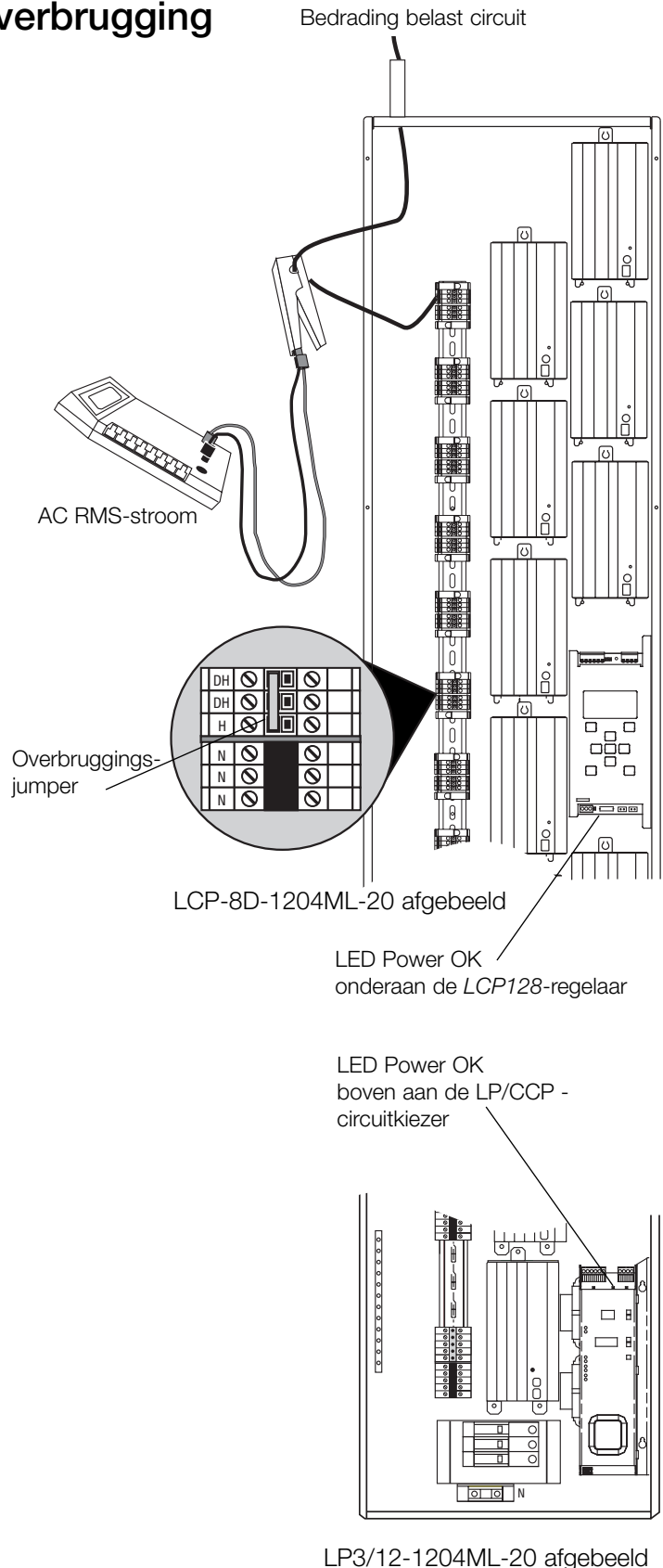
C. Zet circuitonderbreker 1 in de stand AAN (ON).

De belasting dient van stroom voorzien te worden, de circuitonderbreker mag niet uitschakelen, en de totale belastingsstroom moet binnen de limiet van de circuitonderbreker liggen en minder zijn dan of gelijk aan 16 A. Circuitonderbreker 1 verzorgt de stroomtoevoer naar zowel de schakeldraden als de dimmer en belasting(en) van circuit 1. Controleer of de LED Power OK op de regelaar (LCP128) of circuitkiezer (LP of CCP) AAN is. Als de LED Power OK UIT is, zet de regelcircuitschakelaar (schakelaar 1) dan in de stand UIT (OFF) en controleer op een fout in de bedrading op de laagspanningsverbinding.

D. Zet de volgende uitschakelaar in de stand AAN (ON).

De belasting dient van stroom voorzien te worden, de circuitonderbreker mag niet uitschakelen, en de totale belastingsstroom moet binnen de limiet van de circuitonderbreker liggen en minder zijn dan of gelijk aan 16 A.

E. Herhaal stap D voor elk circuit waarvan de belastingsbedrading gereed is.





# Complete installatie

De installatie van uw paneel is voltooid.

Neem voor inbedrijfstelling door de fabriek contact op met de technische ondersteuning van Lutron en selecteer Opstarten om een servicebezoek af te spreken. Houd rekening met een periode van 10 werkdagen tussen uw aanvraag en het geplande servicebezoek.

Indien u **Telefonisch Opstarten hebt besteld** (alleen LCP128), stop dan hier en vul de tabellen Besturingslocatie, Paneel en Besturingsstation in die u achter in de *Instel- en gebruikshandleiding* vindt. Nadat u de tabellen hebt ingevuld, belt u de Technische Ondersteuning van Lutron en selecteert u Opstarten. Bel s.v.p. 24 uur voor de gewenste opstarttijd van het systeem.

In de V.S., Canada en het Caribisch gebied: 1.800.523.9466

In Mexico: +1.888.235.2910

In Europa: +44.207.702.0657

In Azië: +65.6220.4666

In Japan: +81.355.758.411

In alle andere landen: +1.610.282.6701

## Verwijderen van overbruggingsjumpers

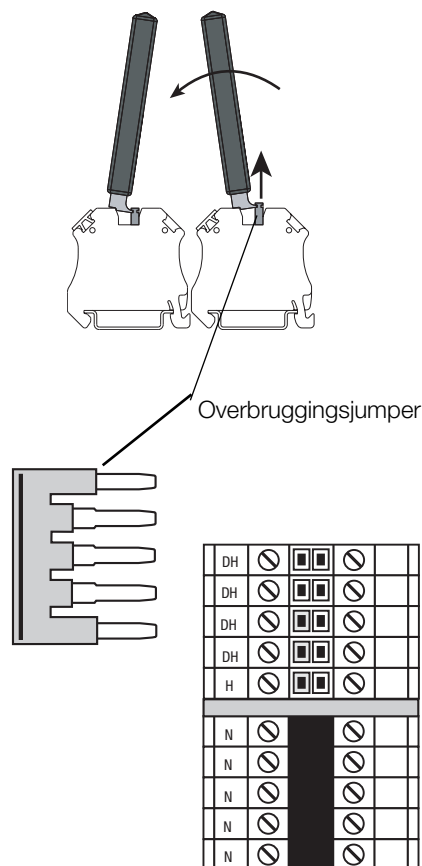
- Zet de uitschakelaars na het controleren van alle belastingsdraden in de stand UIT (OFF).
- Verwijder de overbruggingsjumpers en bewaar ze voor het geval u ze later nog nodig mocht hebben.
- Zet de circuitonderbrekers in de stand AAN (ON).



**Opmerking:** Alle circuits zijn nu standaard ingesteld op het niet-dimbare belastingstype. Niet-dimbare belastingstypes reageren door onmiddellijk naar volbelast te gaan in een verlichtingsscene (behalve de OFF-scène).



**Pas op!** Gebruik de overbruggingsjumper telkens weer wanneer er werk aan een belasting moet worden verricht. Schade veroorzaakt door kortsluiting en foutieve bedrading wordt niet gedekt door de productgarantie.



Module met 4 uitgangen afgebeeld

De installatie van het paneel, de bedrading van het besturingsstation en de activering van de belasting zijn nu voltooid. Volgende stap: Raadpleeg de *Instel- en Gebruikshandleiding* om de functies en werking van het paneel in te stellen.

# Opmerkingen

---

# Garantie

## Lutron Electronics Co., Inc.

### Beperkte garantie van één jaar

Voor een periode van één jaar na aankoop, en onderworpen aan de hieronder beschreven uitsluitingen en beperkingen, garandeert Lutron dat elke nieuwe eenheid vrij is van fabricagefouten. Lutron zal naar eigen keus de defectieve eenheid repareren of de Klant krediet verstrekken ten bedrage van de aankoopprijs van de defecte eenheid voor een vergelijkbare vervangende eenheid van Lutron. Vervangingen voor de eenheid die door Lutron wordt geleverd of, uitsluitend te beslissen door Lutron, een geautoriseerde dealer kunnen nieuw, gebruikt, gerepareerd, gereconditioneerd en/of van een andere fabrikant zijn.

Indien de eenheid in bedrijf is gesteld door Lutron of een door Lutron geautoriseerde derde als deel van een door Lutron inbedrijfgesteld lichtregelsysteem, worden de voorwaarden van deze garantie uitgebreid, en eventuele kredieten voor de kosten van vervangende delen worden naar rato bepaald, in overeenstemming met de garantie over het inbedrijfgestelde systeem, behalve dat de termijn van de garantie op de eenheid wordt gemeten vanaf de datum van inbedrijfstelling.

### UITSLUITINGEN EN BEPERKINGEN

Deze garantie biedt geen dekking, en Lutron en haar leveranciers zijn niet verantwoordelijk voor:

1. Schade, defecten of onbruikbaarheid gediagnosticeerd door Lutron of een door Lutron geautoriseerde derde als zijnde ontstaan door normale slijtage, misbruik, onjuist gebruik, incorrecte installatie, ongelukken, storing of milieufactoren zoals (een) gebruik van onjuiste lijnspanningen, zekeringen of circuitonderbrekers; (b) het niet installeren, onderhouden en gebruiken van de eenheid volgens de gebruiksinstructies die zijn geleverd door Lutron en de van toepassing zijnde voorwaarden van de National Electrical Code en van de veiligheidsstandaarden van verzekeringslaboratoria; (c) gebruik van incompatibele toestellen of accessoires; (d) onjuiste of onvoldoende ventilatie; (e) ongeautoriseerde reparaties of wijzigingen; (f) vandalisme; of (g) een natuurverschijnsel zoals brand, bliksem, overstroming, tornado, aardbeving, orkaan of andere problemen die buiten de invloedssfeer van Lutron liggen.
2. Arbeidskosten ter plaatse voor het diagnosticeren van problemen met, en voor het verwijderen, repareren, vervangen, wijzigen, opnieuw installeren en/of herprogrammeren van de eenheid of een deel daarvan.
3. Apparatuur en delen die niet tot de eenheid behoren, inclusief die zijn verkocht of geleverd door Lutron (die mogelijk onder een afzonderlijke garantie vallen).
4. De kosten van reparatie of vervangen van andere eigendommen die zijn beschadigd wanneer de eenheid niet juist functioneert, zelfs als die schade is ontstaan door de eenheid.

BEHALVE ZOALS UITDRUKKELIJK VOORZIEN IN DEZE GARANTIE, ZIJN ER GEEN UITDRUKKELIJKE OF GEÏMPliceERDE GARANTIES VAN ENIGE SOORT, INCLUSIEF EVENTUELE GEÏMPliceERDE GARANTIES VAN GESCHIKTHEID VOOR EEN BEPAALD DOEL OF VERKOOPBAARHEID. LUTRON GARANDEERT NIET DAT DE EENHEID ZONDER ONDERBREKING ZAL WERKEN OF DEFECTVRIJ ZAL ZIJN.

GEEN ENKELE AGENT, MEDEWERKER OF VERTEGENWOORDIGER VAN LUTRON HEEFT ENIGE AUTORITEIT OM LUTRON TE VERBINDEN AAN ENIGE BEVESTIGING, VERTEGENWOORDIGING OF GARANTIE BETREFFENDE DE EENHEID. BEHALVE INDIEN EEN BEVESTIGING, VERTEGENWOORDIGING OF GARANTIE DOOR EEN AGENT, MEDEWERKER OF VERTEGENWOORDIGER SPECIFIEK HIERIN IS VERMELD, OF IN STANDAARD GEDRUKT MATERIAAL GELEVERD DOOR LUTRON, VORMT DIT GEEN DEEL VAN DE BASIS VAN ENIGE OVEREENKOMST TUSSEN LUTRON EN KLANT EN ZAL OP GENERELE WIJZE AFDWINGBAAR ZIJN DOOR KLANT.

IN GEEN GEVAL ZAL LUTRON OF ENIGE ANDERE PARTIJ AANSPRAKELIJK ZIJN VOOR SCHADEVERGOEDING, GEVOLGSCHADE, INCIDENTELE OF SPECIALE SCHADE (INCLUSIEF MAAR NIET BEPERKT TOT SCHADE VANWEGE WINSTDERIVING, VERTROUWELIJKE OF ANDERE INFORMATIE, OF PRIVACY; ZAKELIJKE ONDERBREKINGEN; PERSOONLIJK LETSEL; HET ONVERMOGEN OM ENIGE Plicht TE Vervullen, WAARONDER TE GOEDER TROUW OF REDELIJKE VOORZORGSMAATREGELEN; VERWAARLOZING, OF ENIG ANDER GELDELIJK OF ANDER VERLIES), NOCH VOOR ENIG REPARATIEWERK DAT IS VERRICHT ZONDER SCHRIFTELIJKE TOESTEMMING VAN LUTRON VOORTKOMEND UIT OF OP ENIGERLEI WIJZE GERELATEERD AAN DE INSTALLATIE, DE-INSTALLATIE, GEBRUIK OF ONVERMOGEN TOT GEBRUIK VAN DE EENHEID OF ANDERSZINS ONDER OF IN VERBINDING MET ENIGE VOORWAARDE VAN DEZE GARANTIE, OF ENIGE OVEREENKOMST WAARTOE DEZE GARANTIE BEHOORT, ZELFS INDIEN DE STORING, ONRECHTMATIGE DAAD (INCLUSIEF VERWAARLOZING), STRIKTE AANSPRAKELIJKHEID, CONTRACTBREUK OF GARANTIEBREUK VAN LUTRON OF ENIGE LEVERANCIER, EN ZELFS INDIEN LUTRON OF ENIGE ANDERE PARTIJ OP DE HOOGTE WAS VAN DE MOGELIJKHEID VAN DERGELIJKE SCHADE.

NIETTEGENSTAANDE EVENTUELE SCHADE DIE KLANT KAN OPLOPEN VOOR ENIGE REDEN (INCLUSIEF, ZONDER BEPERKING, ALLE DIRECTE SCHADE EN ALLE HIERBOVEN GENOEMDE SCHADE), BLIJFT DE GEHELE AANSPRAKELIJKHEID VAN LUTRON EN VAN ALLE ANDERE PARTIJEN ONDER DEZE GARANTIE OP ELKE CLAIM VOOR SCHADE DIE ONTSTAAT UIT OF GERELATEERD IS AAN DE FABRICAGE, VERKOOP, INSTALLATIE, LEVERING, GEBRUIK, REPARATIE OF VERVANGING VAN DE EENHEID OF ENIGE OVEREENKOMST WAARTOE DEZE GARANTIE BEHOORT, EN BLIJFT HET ENIGE RECHT VAN DE KLANT VOOR HET VOORGAANDE BEPERKT TOT HET BEDRAG DAT AAN LUTRON IS BETAALD DOOR DE KLANT VOOR DE EENHEID. DE VOORGAANDE BEPERKINGEN, UITSLUITINGEN EN DISCLAIMERS ZIJN TOT IN HET MAXIMALE BEREIK VAN TOEPASSING DAT IS TOEGESTAAN DOOR DE TOEPASSELIJKE WET, ZELFS INDIEN EVENTUELE REMEDIES NIET HET BEOOGDE DOEL HEBBEN.

### GARANTIECLAIM INDIENEN

Om aanspraak te maken op de garantie, moet u Lutron prompt binnen de hierboven beschreven garantieperiode informeren door te bellen naar het Technisch ondersteuningscentrum van Lutron op (800) 523-9466. Lutron zal naar eigen goeddunken bepalen welke actie er eventueel moet worden genomen onder deze garantie. Om Lutron beter in staat te stellen een garantieclaim te behandelen, is het raadzaam het serie- en modelnummer van de eenheid bij de hand te hebben tijdens het bellen. Indien Lutron, naar eigen goeddunken, bepaalt dat er een bezoek ter plaatse of andere storingsoplossende actie nodig is, kan Lutron een vertegenwoordiger sturen van Lutron Services Co. of coördineren dat er een vertegenwoordiger van een door Lutron geautoriseerde dealer naar de locatie van de klant toegaat, en/of een garantie-servicebezoek coördineren tussen klant en een door Lutron geautoriseerde dealer.

Op grond van deze garantie hebt u specifieke wettelijke rechten en het kan zijn dat u ook andere rechten heeft, die per staat kunnen verschillen. Sommige staten staan geen beperking toe wat betreft de duur van een stilziggende garantie, derhalve kan het zijn dat bovenbedoelde beperking niet voor u geldt. Sommige staten staan geen uitsluiting of beperking van bijkomende schade of gevolgschade toe, derhalve kan het zijn dat bovenbedoelde uitsluiting of beperking niet voor u geldt.

Deze producten kunnen beschermd zijn met een of meer van de volgende Amerikaanse octrooien: **5,309,068; 5,633,540; 6,046,550; 6,091,205; 6,188,181; 6,380,692**; en overeenkomstige octrooien in landen buiten de V.S.

Lutron, Hi-Lume, en het sunburst-logo zijn geregistreerde handelsmerken van Lutron Electronics Co., Inc.; Softswitch128, LCP128, Eco-10, en GRAFIK Systems zijn handelsmerken van Lutron Electronics Co., Inc. © 2007 Lutron Electronics Co., Inc.

# Contactgegevens

Internet: [www.lutron.com](http://www.lutron.com)  
E-mail: [product@lutron.com](mailto:product@lutron.com)

## **HOOFDKANTOOR WERELDWIJD**

### **V.S.**

Lutron Electronics Co., Inc.  
7200 Suter Road, Coopersburg, PA 18036-1299  
TEL +1.610.282.3800  
FAX +1.610.282.1243  
Gratis telefoonnummer 1-888-LUTRON1  
Technische ondersteuning 1.800.523.9466

### **Brazilië**

Lutron BZ do Brasil Ltda.  
AV, Brasil, 239, Jardim America  
Sao Paulo-SP, CEP: 01431-000, Brazilië  
TEL +55.11.3885.5152  
FAX +55.11.3887.7138

### **Helpdesk voor technische ondersteuning voor Noord- en Zuid-Amerika**

V.S., Canada, Caribisch gebied: 1.800.523.9466  
Mexico: +1.888.235.2910  
Midden-/Zuid-Amerika: +1.610.282.6701

## **HOOFDKANTOOR VOOR EUROPA**

### **Verenigd Koninkrijk**

Lutron EA Ltd.  
6 Sovereign Close, London, E1W 3JF Verenigd Koninkrijk  
TEL +44.(0)20.7702.0657  
FAX +44.(0)20.7480.6899  
GRATIS TELEFOON: 0800.282.107 (binnen G.B.)  
Technische ondersteuning +44.(0)20.7680.4481

### **Frankrijk**

Lutron LTC, S.A.R.L.  
90 rue de Villiers, 92300 Levallois-Perret, Frankrijk  
TEL +33.(0)1.41.05.42.80  
FAX +33.(0)1.41.05.01.80  
GRATIS TELEFOON 0800.90.12.18

### **Duitsland**

Lutron Electronics GmbH, Landsberger Allee 201, 13055 Berlijn, Duitsland  
TEL +49.(0)30.9710.4590  
FAX +49.(0)30.9710.4591  
GRATIS TELEFOON 00800.5887.6635

### **Italië**

Lutron LDV, S.r.l.  
GRATIS TELEFOON 800.979.208

### **Spanje, Barcelona**

Lutron CC, S.R.L.  
Gran Via del Carlos III, 84, planta 3ª,  
08028, Barcelona, Spanje  
TEL +34.93.496.57.42  
FAX +34.93.496.57.01  
GRATIS TELEFOON 0900.948.944

### **Spanje, Madrid**

Lutron CC, S.R.L.  
Calle Orense, 85, 28020 Madrid, Spanje  
TEL +34.91.567.84.79  
FAX +34.91.567.84.78  
GRATIS TELEFOON 0900.948.944

## **HOOFDKANTOOR VOOR AZIË**

### **Singapore**

Lutron GL Ltd.  
15 Hoe Chiang Road, #07-03 Euro Asia Centre, Singapore 089316  
TEL +65.6220.4666  
FAX +65.6220.4333

### **China, Beijing**

Lutron GL Ltd. Beijing vertegenwoordiging  
5th Floor, China Life Tower  
No. 16 Chaowai Street, Chaoyang District, Beijing 100020 China  
TEL +86.10.5877.1817  
FAX +86.10.5877.1816

### **China, Guangzhou**

Lutron GL Ltd. Guangzhou vertegenwoordiging  
Suite A09, 23/F Tower A, Centre Plaza  
161 Lin He Xi Lu, Tian He District, Guangzhou 510620 China  
TEL +86.20.2885.8266  
FAX +86.20.2885.8366

### **China, Sjanghai**

Lutron GL Ltd. Sjanghai vertegenwoordiging  
Suite 07, 39th Floor, Plaza 66  
1266 Nan Jing West Road, Shanghai, 200040 China  
TEL +86.21.6288.1473  
FAX +86.21.6288.1751

### **China, Hongkong**

Lutron GL Ltd.  
Unit 2808, 28/F, 248 Queen's Road East  
Wanchai, Hongkong  
TEL +852.2104.7733  
FAX +852.2104.7633

### **Japan**

Lutron Asuka Co. Ltd.  
No. 16 Kowa Building, 4F, 1-9-20  
Akasaka, Minato-ku, Tokyo 107-0052 Japan  
TEL +81.3.5575.8411  
FAX +81.3.5575.8420  
GRATIS TELEFOON 0120.083.417

### **Helpdesk voor technische ondersteuning in Azië**

Noord-China: 10-800-712-1536  
Zuid-China: 10-800-120-1536  
Hongkong: 800.901.849  
Japan: +81.3.5575.8411  
Singapore: 800.120.4491  
Taiwan: 00-801-137-737  
Thailand: 001-800-120-665853  
Voor andere landen: +800.120.4491

