

**Multi-Location Switch for Electronic Fluorescent Ballasts**

MAF-S6AM-277	Fluorescent Switch	277 V~ 60 Hz 6 A
MA-AS-277	Accessory Switch	277 V~ 60 Hz 6 A
MSCF-S6AM-277	Fluorescent Switch	277 V~ 60 Hz 6 A
MSC-AS-277	Accessory Switch	277 V~ 60 Hz 6 A

030-981



**Please read before installation.**

- To avoid overheating and possible damage to other equipment, do not use to control receptacles, incandescent lighting fixtures, motor-operated or transformer-supplied appliances.
- When no "grounding means" exist within the wallbox then the NEC® 2008, Article 404.9 allows a switch without a grounding connection to be installed as a replacement, as long as a plastic, noncombustible wallplate is used. For this type of installation, cap or remove the green ground wire on the switch and use an appropriate wallplate such as Claro® series wallplates by Lutron.
- Recommended wallbox depth is 2.5 in (64 mm) minimum.
- Do not paint front or back of Switch. **Clean with a soft damp cloth only.** Do not use any chemical cleaners.
- Use only to control electronic fluorescent ballasts.
- Switch may feel warm to the touch during normal operation. Operate between 32 °F (0 °C) and 104 °F (40 °C).
- For new installations, wire a test switch before installing the control.
- Maximum wire length between the Fluorescent Switch and the furthest Accessory Switch is 250 feet (76 m).

**Limited Warranty**

(Valid only in U.S.A., Canada, Puerto Rico, and the Caribbean.)  
 Lutron will, at its option, repair or replace any unit that is defective in materials or manufacture within one year after purchase. For warranty service, return unit to place of purchase or mail to Lutron at 7200 Suter Rd., Coopersburg, PA 18036-1299, postage pre-paid.  
**THIS WARRANTY IS IN LIEU OF ALL OTHER EXPRESS WARRANTIES, AND THE IMPLIED WARRANTY OF MERCHANTABILITY IS LIMITED TO ONE YEAR FROM PURCHASE. THIS WARRANTY DOES NOT COVER THE COST OF INSTALLATION, REMOVAL OR REINSTALLATION, OR DAMAGE RESULTING FROM MISUSE, ABUSE, OR DAMAGE FROM IMPROPER WIRING OR INSTALLATION. THIS WARRANTY DOES NOT COVER INCIDENTAL OR CONSEQUENTIAL DAMAGES. LUTRON'S LIABILITY ON ANY CLAIM FOR DAMAGES ARISING OUT OF OR IN CONNECTION WITH THE MANUFACTURE, SALE, INSTALLATION, DELIVERY, OR USE OF THE UNIT SHALL NEVER EXCEED THE PURCHASE PRICE OF THE UNIT.**  
 This warranty gives you specific legal rights, and you may have other rights which vary from state to state. Some states do not allow limitations on how long an implied warranty lasts, so the above limitation may not apply to you. Some states do not allow the exclusion or limitation of incidental or consequential damages, so the above limitation or exclusion may not apply to you.  
 This product is covered under the following U.S. patent: 5,017,837 and corresponding foreign patents. Lutron and Claro are registered trademarks and FASS is a trademark of Lutron Electronics Co., Inc. Magnetek is a registered trademark of MAGNETEK, INC. GE is a registered trademark of General Electric Company. Sylvania is a trademark of Osram Sylvania, Inc. NEC is a registered trademark of National Fire Protection Association, Quincy, Massachusetts. UL is a registered trademark of Underwriters Laboratories Inc. © 2008 Lutron Electronics Co., Inc.

The Fluorescent Switch is currently UL® listed for use with the following ballasts:

Manufacturer	Model No.
Advance Transformer Co.	REL-2P32-RH-TP
Magnetek®	B232I120RH
GE® Lighting/Motorola Lighting Inc.	G2-RN-T8-1LL-120
Valmont Electric	E232PI120G01
Sylvania™	QT2X32/120IS

**Worldwide Technical and Sales Assistance**

For questions concerning the installation or operation of this product, call **Lutron**. Please provide exact model number when calling.  
 1.800.523.9466 (U.S.A., Canada, and the Caribbean)  
 Other countries call +1.610.282.3800  
 Fax +1.610.282.3090  
 Visit our web site at www.lutron.com

**Interruptor de ubicaciones múltiples para balastos electrónicos para fluorescentes**

MAF-S6AM-277	Interruptor para fluorescentes	277 V~ 60 Hz 6 A
MA-AS-277	Conmutador accesorio	277 V~ 60 Hz 6 A
MSCF-S6AM-277	Interruptor para fluorescentes	277 V~ 60 Hz 6 A
MSC-AS-277	Conmutador accesorio	277 V~ 60 Hz 6 A

**Por favor lea antes de instalar.**

- Para evitar el recalentamiento y posibles daños a otros equipos no utilice para controlar receptáculos, instalaciones de iluminación incandescente, electrodomésticos a motor o transformador.
- Cuando dentro de la caja de empotrar no hay "medios de conexión a tierra" el artículo 404.9 de NEC® 2008 permite la instalación de un atenuador sin conexión a tierra como reemplazo, siempre y cuando se utilice una placa de pared plástica e incombustible. Para efectuar este tipo de instalación, tape o retire el cable verde de conexión a tierra del atenuador y use una placa de pared adecuada como las de la serie Claro™ de Lutron®.
- La profundidad de caja recomendada es de 64 mm (2,5 pulgadas) mínimo.
- No pinte la parte delantera o posterior del interruptor. **Limpie con un paño suave humedecido solamente.** No use limpiadores químicos.
- Use solamente para controlar balastos electrónicos para fluorescentes.
- Es posible que el interruptor esté caliente al tacto durante el funcionamiento normal. Operar entre 0 °C (32 °F) y 40 °C (104 °F).
- Para instalaciones nuevas, cablee un interruptor de prueba antes de instalar el control.
- La longitud máxima del cable entre el Interruptor para fluorescentes y el interruptor accesorio más distante debe ser 76 m (250 pies).

**Garantía Limitada**

(Válido solamente en los EE.UU., Canadá, Puerto Rico y el Caribe.)  
 Lutron, a discreción propia, reparará o reemplazará las unidades con fallas en sus materiales o fabricación dentro del año posterior a la compra de las mismas. Para obtener el servicio de garantía, remita la unidad al lugar donde la adquirió o envíela a Lutron, 7200 Suter Rd., Coopersburg, PA 18036-1299, con servicio postal prepago.  
**ESTA GARANTÍA REEMPLAZA A TODA OTRA GARANTÍA EXPRESA Y LA GARANTÍA IMPLÍCITA DE COMERCIABILIDAD ESTÁ LIMITADA A UN AÑO DESDE LA FECHA DE COMPRA. ESTA GARANTÍA NO CUBRE EL COSTO DE INSTALACIÓN, DE REMOCIÓN NI DE REINSTALACIÓN, NI LOS DAÑOS PROVOCADOS POR USO INCORRECTO O ABUSO NI LOS DAÑOS RESULTANTES DE UN CABLEADO O UNA INSTALACIÓN INCORRECTOS. ESTA GARANTÍA NO CUBRE DAÑOS INCIDENTALES O INDIRECTOS. LA RESPONSABILIDAD DE LUTRON ANTE UNA DEMANDA POR DAÑOS CAUSADOS POR O RELACIONADOS CON LA FABRICACIÓN, VENTA, INSTALACIÓN, ENTREGA O USO DE LA UNIDAD NO EXCEDERÁ EN NINGÚN CASO EL PRECIO DE COMPRA DE LA UNIDAD.**  
 La presente garantía le otorga derechos legales específicos y usted puede tener otros derechos que varían según el estado. Algunos estados no admiten limitaciones a la duración de las garantías implícitas, de modo que la limitación o exclusión anterior puede no ser aplicable en su caso. Algunos estados no permiten la exclusión o limitación de los daños incidentales o indirectos, de modo que la limitación o exclusión anterior puede no ser aplicable en su caso.  
 Este producto está protegido por la siguiente patente de EE.UU.: 5,017,837 y las correspondientes patentes en el extranjero. Lutron es una marca registrada y FASS, Maestro y Claro son marcas de Lutron Electronics Co., Inc. Magnetek es una marca comercial registrada de MAGNETEK, INC. GE es una marca comercial registrada de General Electric Company. Sylvania es una marca comercial de Osram Sylvania, Inc. NEC es una marca comercial registrada de National Fire Protection Association, Quincy, Massachusetts. UL es una marca comercial registrada de Underwriters Laboratories Inc. © 2008 Lutron Electronics Co., Inc.

El interruptor para fluorescentes está listado actualmente en UL® para usar con los siguientes balastos:

Fabricante	Modelo No.
Advance Transformer Co.	REL-2P32-RH-TP
Magnetek®	B232I120RH
GE® Lighting/Motorola Lighting Inc.	G2-RN-T8-1LL-120
Valmont Electric	E232PI120G01
Sylvania™	QT2X32/120IS

**Asistencia Técnica y Comercial en todo el mundo**

Para consultas acerca de la instalación o funcionamiento de este producto, llame a **Lutron**. Por favor provea el número de modelo exacto cuando llame.  
 1.800.523.9466 (En los EE.UU., Canadá y el Caribe)  
 Desde otros países llame al +1.610.282.3800  
 Fax +1.610.282.3090  
 Visite nuestro sitio Web: www.lutron.com

Llame a **Lutron** para obtener un listado actualizado.

**Commutateur à emplacements multiples pour ballasts électroniques de fluorescentes**

MAF-S6AM-277	Interrupteur électronique fluorescent	277 V~ 60 Hz 6 A
MA-AS-277	Interrupteur auxiliaire	277 V~ 60 Hz 6 A
MSCF-S6AM-277	Interrupteur électronique fluorescent	277 V~ 60 Hz 6 A
MSC-AS-277	Interrupteur auxiliaire	277 V~ 60 Hz 6 A

**Veillez lire les directives avant de procéder à l'installation.**

- Pour éviter toute surchauffe ou dommage à d'autres équipements, ne pas utiliser pour la commande de prises, d'appareils d'éclairage incandescent, d'appareils motorisés ou alimentés par transformateur.
- Dans le cas d'un boîtier mural sans « dispositif de terre », l'article 404.9 du code NEC® 2008 permet l'installation d'un interrupteur sans prise de terre comme pièce de remplacement, à condition d'utiliser une plaque murale de plastique non combustible. Pour ce type d'installation, capuchonner ou enlever le fil de terre vert de l'interrupteur et utiliser une plaque appropriée, tel que les plaques de la série Claro™ de Lutron®.
- La profondeur minimale recommandée d'un boîtier mural est de 64 mm (2,5 po).
- Ne Pas peindre le devant ou l'arrière du commutateur. **Nettoyez uniquement avec un linge doux humide.** N'utilisez aucun nettoyant chimique.
- Utiliser seulement pour commander les ballasts électroniques fluorescentes.
- Le commutateur peut sembler chaud au toucher lors d'un usage normal. N'utiliser qu'entre les températures de 0° C (32 °F) et 40° C (104 °F).
- Pour de nouvelles installations, installer un commutateur mécanique d'essai avant d'installer le contrôle.
- La distance maximale permise entre l'Interrupteur Electronique fluorescent et l'Interrupteur auxiliaire le plus éloigné est de 76 m (250 pieds).

**Garantie limitée**

(Valide seulement aux États-Unis, Canada, Porto Rico et les Caraïbes.)  
 Lutron, à son choix, réparera ou remplacera tout équipement jugé défectueux quant aux matériaux ou la fabrication moins d'un an suivant la date d'achat. Pour le service avec garantie, retourner l'unité au détaillant ou à Lutron au 7200 Suter Rd., Coopersburg, PA 18036-1299, par poste affranchie.  
**CETTE GARANTIE REMPLACE TOUTE AUTRE GARANTIE EXPRESSE ET LA GARANTIE IMPLICITE DE QUALITÉ MARCHANDE EST LIMITÉE À UNE DURÉE D'UN AN SUIVANT L'ACHAT. CETTE GARANTIE NE COUVRE PAS LES FRAIS D'INSTALLATION, DE RETRAIT OU DE REPOSE, NI LES DOMMAGES RÉSULTANT D'UN MAUVAIS USAGE, ABUS OU D'UN CÂBLAGE OU D'UNE INSTALLATION INADÉQUATS. CETTE GARANTIE NE COUVRE PAS LES DOMMAGES INDIRECTS OU DE CONSÉQUENCE. LA RESPONSABILITÉ DE LUTRON QUANT À TOUTE RÉCLAMATION POUR DOMMAGES DÉCOULANT DE OU LIÉS À LA FABRICATION, LA VENTE, L'INSTALLATION, LA LIVRAISON OU L'USAGE NE DEVRA EN AUCUN CAS EXCÉDER LE PRIX D'ACHAT DE L'UNITÉ.**  
 Cette garantie vous donne des droits spécifiques et également d'autres droits variant d'un endroit à l'autre. Certaines autorités législatives n'autorisent pas la limitation de temps de garanties tacites, alors, la limite indiquée ci haut peut ne pas s'appliquer dans votre cas. Certaines législations ne permettent pas l'exclusion ou la limitation des dommages accidentels ou de conséquences, alors la limitation ou l'exclusion indiquée ci haut peut ne pas s'appliquer dans votre cas.  
 Ce produit est couvert par le brevet américain suivant : 5,017,837 et les brevets internationaux correspondants. Lutron, est une marque de commerce déposées et FASS, Claro, et Maestro sont des marques de Lutron Electronics Co., Inc. Magnetek est une marque de commerce déposée de MAGNETEK, INC. GE est une marque de commerce déposée de General Electric Company. Sylvania est une marque de commerce de Osram Sylvania, Inc. NEC est une marque de commerce déposée de la National Fire Protection Association, Quincy, Massachusetts. UL est une marque de commerce déposée de Underwriters Laboratories Inc. © 2008 Lutron Electronics Co., Inc., tous droits réservés.

L'Interrupteur Electronique fluorescent est actuellement enregistré auprès de UL® pour utilisation avec les ballasts suivants :

Fabricant	Modèle
Advance Transformer Co.	REL-2P32-RH-TP
Magnetek®	B232I120RH
GE® Lighting/Motorola Lighting Inc.	G2-RN-T8-1LL-120
Valmont Electric	E232PI120G01
Sylvania™	QT2X32/120IS

**Assistance technico-commerciale mondiale**

Pour toute question concernant l'installation ou le fonctionnement de ce produit, appelez **Lutron**. Lors de l'appel, veuillez fournir le numéro de modèle exact.  
 1.800.523.9466 (États-Unis, Canada, et les Caraïbes)  
 Autres pays composer le : +1.(610).282.3800  
 Télécopieur +1.(610).282.3090  
 Visiter notre site Web au www.lutron.com

Pour obtenir une mise à jour de la liste, veillez Appeller **Lutron**.

English

**1 Check the Existing Installation**

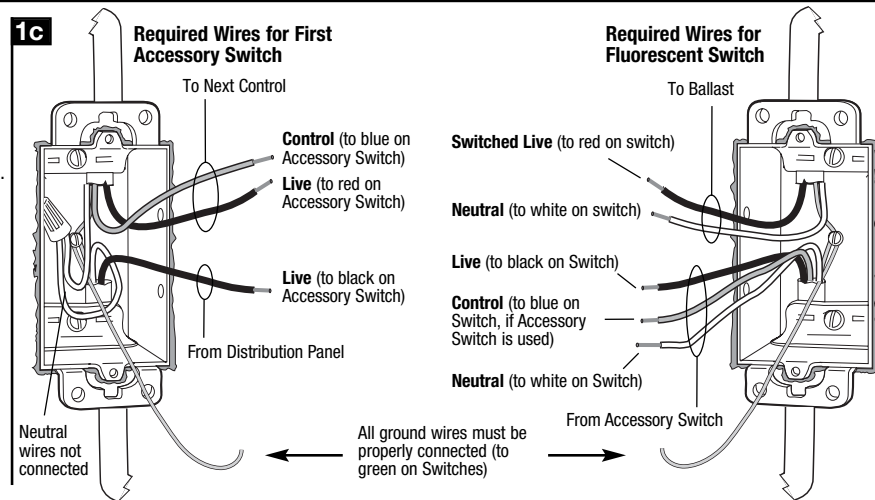
**1a** Turn the power OFF at the circuit breaker panel or remove the fuse from the fusebox.

**1b** The Fluorescent Switch requires a neutral wire and must be wired on the load-side of the circuit.

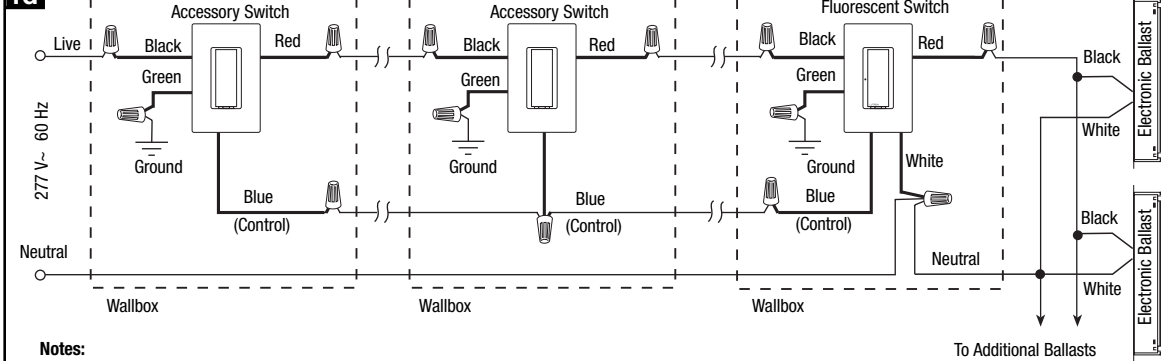
Before starting, make sure that the wires shown in 1c are in your wallbox.

If these wires are not in your wallbox, you must run the missing wires or contact a licensed electrician to have them installed.

All wiring must comply with national and local electrical codes.



1d



- Notes:**
- Connect up to a total of 9 Accessory Switches.
  - To install a multi-location Fluorescent Switch in a single pole application, follow the wiring diagram but without Accessory Switches, and cap off the blue wire.
  - Only one Fluorescent Switch can be used per multi-location circuit.
  - Accessory Switch(es) must be wired on the line side.

**2 Wiring the Switch**

Connect the Fluorescent switch and Accessory switch wires (observe the wire colors in the schematic 1d) to the wires in the wallbox (observe the wire names in the drawing 1c).

When making wire connections, follow the recommended strip lengths and combinations for the supplied wire connectors.

**Note:** Wire connectors provided are suitable for copper wire only. For aluminum wire, consult an electrician.

**Small:**  
Strip insulation 3/8 in (10 mm) for #14 AWG wire. Strip insulation 1/2 in (13 mm) for #16 AWG or #18 AWG wire. Use to join one #14 AWG supply wire with one #16 AWG or #18 AWG control wire.

**Large:**  
Strip insulation 1/2 in (13 mm) for #10 AWG, #12 AWG, or #14 AWG wire. Strip insulation 5/8 in (16 mm) for #16 AWG or #18 AWG wire. Use to join one or two #12 AWG or #14 AWG supply wires with one #10 AWG, #12 AWG, #14 AWG, #16, or #18 AWG control wire.

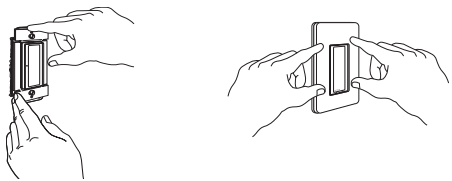


Twist wire connector tight. Be sure no bare wire is exposed.



**3 Mount the Switch**

Mount and align the switch, then install a *Claro* wallplate, which is sold separately.



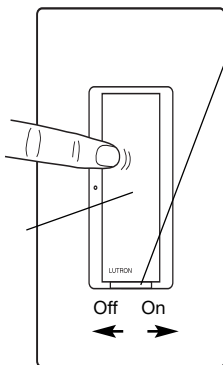
**4 Turn the Power ON**

**5 Operating the Fluorescent Switch**

Tap once to turn On. Tap again to turn Off.

LED - Indicates light is on or glows softly as a night light when Switch is off.

**Note:** There is no LED on the Accessory Switch.



**FASS™ - Front Accessible Service Switch:**  
To replace bulb, power may be conveniently removed by sliding the FASS switch to the left.

For any procedure other than routine lamp replacement, power must be disconnected at the main electrical panel.

**Power Failure Memory:**  
Light(s) return to setting that was in effect prior to power failure.

**6 Troubleshooting**

Symptom	Possible Cause
Light does not turn on, but LED on Switch is on.	Lamps are burned out or not properly installed. Switch is not properly wired.
Light does not turn on and LED on Switch is off.	Switch is not properly wired. Front Accessible Service Switch (FASS) is to the left. Breaker is OFF or tripped.
Light turns on and Switch works, but Accessory Switch does not work.	Blue wire on Accessory Switch is not connected to the blue wire on the Switch. Switch is not wired on the load side.

**7 Multi-Gang Installation**

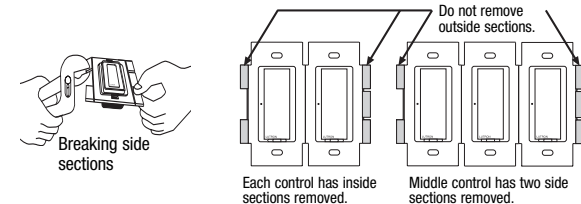
When combining controls in the same wallbox, remove all inner side sections prior to wiring. Using pliers, bend side sections up and down until they break off. Repeat for each side section to be removed. Refer to the Derating Chart for maximum Switch capacity.

Reduction of the Fluorescent Switch load capacity **is required** when removing side sections (see Derating Chart below). The Accessory Switches do not require derating.

**Derating Chart**

Model	No Sides Removed	1 Side Removed	2 Sides Removed
MAF-S6AM-277	6 A	5 A	3.5 A
MSCF-S6AM-277	6 A	5 A	3.5 A

To determine total ballast load, add the line current found on all the ballast labels in the circuit. This indicates the total load for the switch.



**Español**

**1 Verifique la instalación existente**

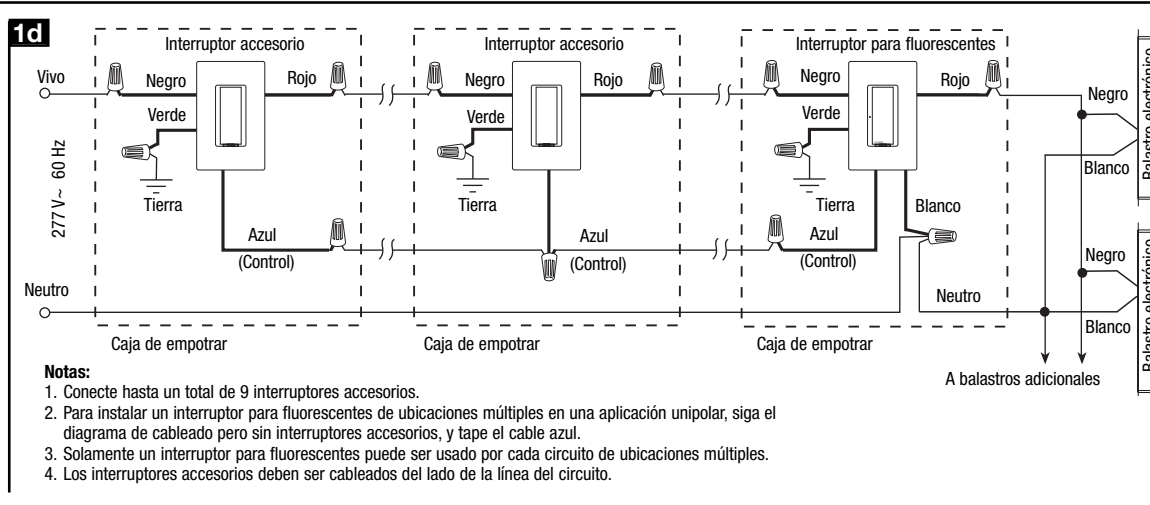
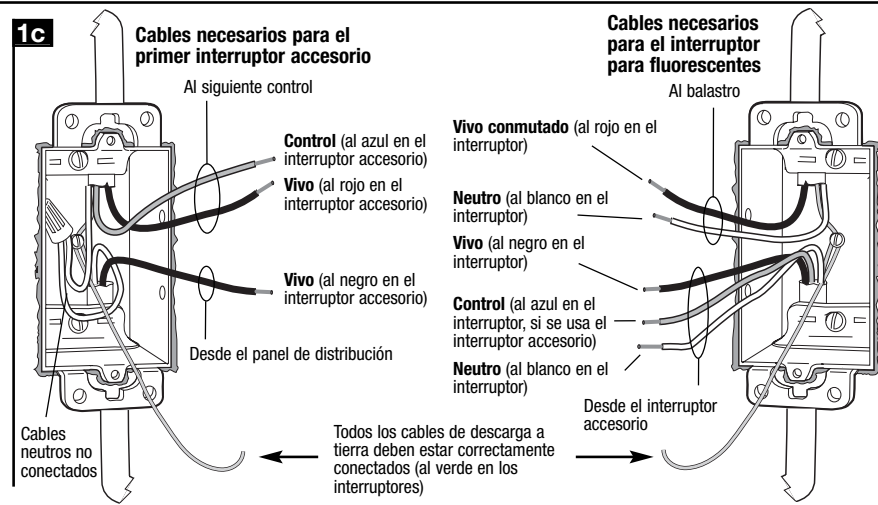
**1a** Interrumpa la alimentación en el panel de cortacircuitos o remueva el fusible de la caja de fusibles.

**1b** El interruptor para fluorescentes requiere un cable neutro y debe cablearse en el lado de carga del circuito.

Antes de empezar, asegúrese de que los cables que muestra el diagrama 1c están en la caja de empotrar.

Si tales cables no están en su caja de empotrar, debe tender los cables que faltan o contactar a un electricista calificado para su instalación.

Todo el cableado debe cumplir con los códigos eléctricos locales y nacionales.



**2 Cableado del interruptor**

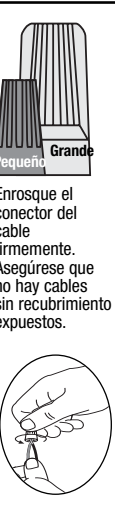
Conecte los cables del interruptor y del interruptor accesorio para fluorescentes (observe los colores de los cables del esquema 1d) a los cables de la caja de empotrar (observe los nombres de los cables del gráfico 1c).

Cuando se hagan las conexiones de los cables, la sección sin aislamiento debe respetar las combinaciones y longitudes recomendadas para el conector de cable provisto.

**Nota:** Los conectores de cables que se suministran son aptos para cables de cobre únicamente. Para cables de aluminio, consulte con un electricista. Pequeño: Remueva 10 mm (3/8 pulg.) de aislamiento para el cable 14 AWG. Remueva 13 mm (1/2 pulg.) de aislamiento para el cable 16 AWG o 18 AWG. Utilice para empalmar un cable de alimentación 14 AWG con un cable de control 16 AWG o 18 AWG.

Grande: Remueva 13 mm (1/2 pulg.) de aislamiento para el cable 10 AWG, 12 AWG o 14 AWG.

Remueva 16 mm (5/8 pulg.) de aislamiento para el cable 16 AWG o 18 AWG. Utilice para empalmar uno o dos cables de alimentación 12 AWG o 14 AWG con un cable de control 10 AWG, 12 AWG, 14 AWG, 16 AWG o 18 AWG.



**3 Monte el interruptor**

Monte y alinee el interruptor y luego instale una placa de pared *Claro*, la cual se vende por separado.



**4 ENCIENDA**

**5 Operación del interruptor para fluorescentes**

Pulse una vez para encender. Pulse otra vez para apagar.

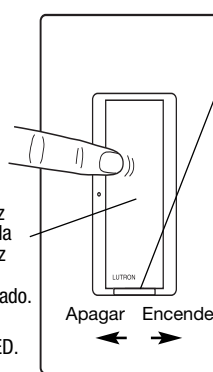
**LED:** Indica que la luz está encendida o brilla suavemente como luz nocturna cuando el interruptor está apagado.

**Nota:** El interruptor accesorio no tiene LED.

FASS™ - Interruptor de servicio de acceso frontal: Para reemplazar la lámpara, es conveniente remover la energía deslizando el interruptor FASS hacia la izquierda.

Para cualquier otro servicio que no sea el reemplazo rutinario de las lámparas se debe desconectar la alimentación desde el panel eléctrico principal.

Memoria de falla de alimentación: Las luces vuelven al nivel anterior a la falla de alimentación.

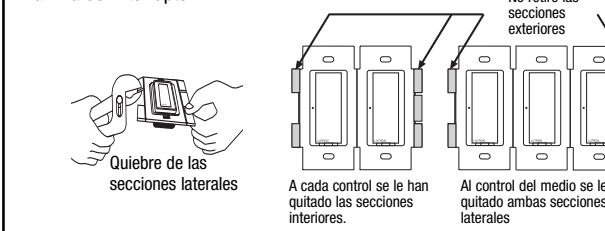


**6 Solución de problemas**

Síntoma	Posible causa
La luz no se enciende, pero el LED del interruptor está encendido.	Las lámparas están quemadas o no están colocadas correctamente. El interruptor no está cableado correctamente.
La luz no se enciende y el LED del interruptor está apagado.	El interruptor no está cableado correctamente. El interruptor de servicio de acceso frontal (FASS) está deslizado hacia la izquierda. El cortacircuito está apagado o se disparó.
Las luces se encienden y el interruptor funciona, pero el interruptor accesorio no funciona.	El cable azul del interruptor accesorio no está conectado con el cable azul del interruptor. El interruptor no está cableado del lado de la carga.

**7 Instalación para dispositivos múltiples**

Cuando instale varios controles en la misma caja de empotrar, retire todas las secciones internas antes de cablear. Con la ayuda de pinzas, doble las secciones laterales hacia arriba y hacia abajo hasta que se quiebren. Repita este procedimiento para todas las secciones laterales que deba retirar. Consulte la tabla de reducción de la potencia nominal para ver la capacidad máxima del interruptor.



Cuando se quitan las secciones laterales **debe** reducirse la capacidad de carga del interruptor para fluorescentes (consulte la siguiente tabla de reducción de la potencia nominal). Los interruptores accesorios no requieren una disminución de la potencia.

**Tabla de reducción de la potencia nominal**

Modelo	Sin laterales removidas	1 sección lateral removida	2 secciones laterales removidas
MASF-S6AM-277	6 A	5 A	3.5 A
MSCF-S6AM-277	6 A	5 A	3.5 A

Para determinar la carga total del balastro, agregue la corriente de línea que se encuentra en todas las etiquetas de los balastos en el circuito. Esto indica la carga total para el interruptor.

**Français**

**1 Vérification de l'installation existante**

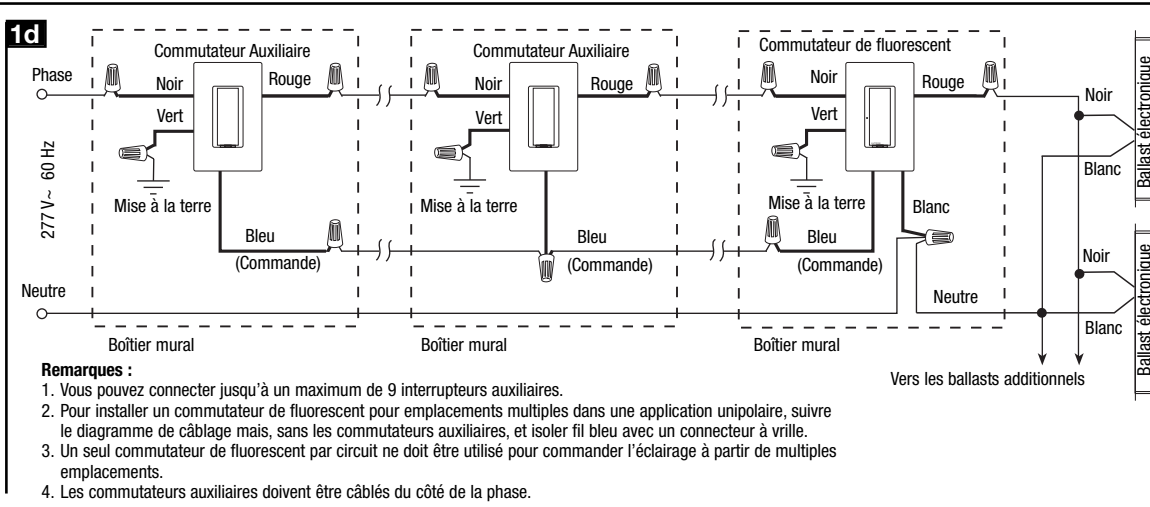
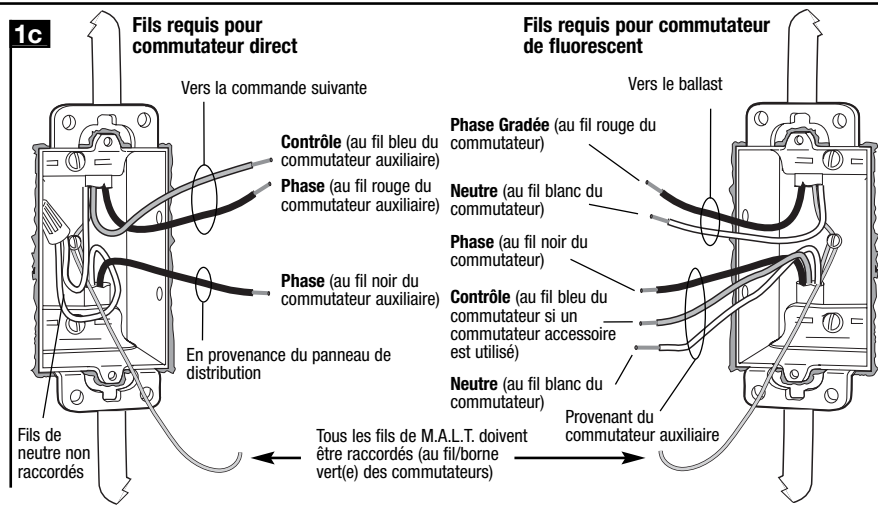
**1a** Ouvrez le disjoncteur du panneau d'alimentation ou retirez le fusible de son boîtier.

**1b** Le commutateur de fluorescent requiert un fil neutre et doit être localisé côté charge du circuit.

Avant de commencer, vérifiez que les fils montrés en 1c sont présents dans votre boîtier mural.

Si ces fils ne sont pas présents dans votre boîtier mural, vous devez en faire le cheminement/installation ou contacter un électricien licencié pour ce faire.

Tout le câblage doit être fait selon les codes électriques nationaux et locaux.



**2 Câblage du commutateur**

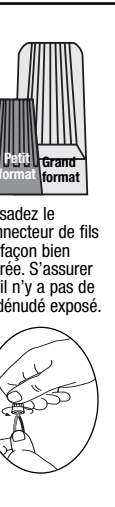
Raccordez les fils des commutateurs principal et auxiliaires (en vous référant aux couleurs indiquées au schéma 1d) aux fils du boîtier mural (en vous référant aux indications à l'illustration 1c).

Lors du raccordement, suivre les recommandations de dénudage et de combinaisons aux connecteurs.

**Remarque:** Les connecteurs fournis conviennent aux fils de cuivre seulement. En présence de fils d'aluminium, consulter un électricien.

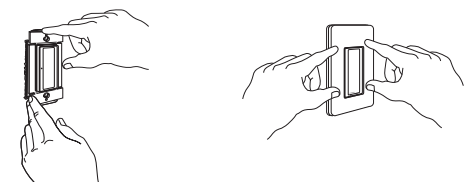
Petit format: Les fils #14 AWG doivent être dénudés sur 10 mm (3/8 po.) Les fils #16 AWG ou #18 AWG doivent être dénudés sur 13 mm (1/2 po.) Utiliser pour relier un fil d'alimentation de calibre #14 AWG et un fil de commande de calibre #16 AWG ou #18 AWG.

Grand format: Les fils #10 AWG, #12 AWG, ou #14 AWG doivent être dénudés sur 13 mm (1/2 po.) Les fils #16 AWG ou #18 AWG doivent être dénudés sur 16 mm (5/8 po.) Utiliser pour relier un ou deux fils d'alimentation de calibre #12 AWG ou #14 AWG et un fil de commande de calibre #10 AWG, #12 AWG, #14 AWG, #16 AWG, ou #18 AWG.



**3 Montage du commutateur**

Monter et aligner le commutateur, installer ensuite une plaque murale *Claro*, vendue séparément.



**4 Mise sous tension**

**5 Instructions d'opération de l'Interrupteur Electronique fluorescent**

Taper un coup pour allumer. Taper de nouveau pour éteindre.

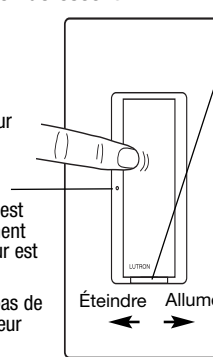
**La DEL** - Indique que l'appareil d'éclairage est allumé ou luit faiblement quand le commutateur est ouvert.

**Remarque:** Il n'y a pas de DEL sur le commutateur auxiliaire.

FASS™ - interrupteur de service d'accès frontal: Pour remplacer l'ampoule, on peut facilement couper le courant en faisant coulisser l'interrupteur FASS sur la gauche.

Pour toute procédure autre qu'un remplacement routinier d'ampoule, l'alimentation devra être coupée au tableau de distribution.

Sauvegarde de réglage lors de panne de courant: Au retour de l'alimentation, l'éclairage sera le même qu'avant la panne.

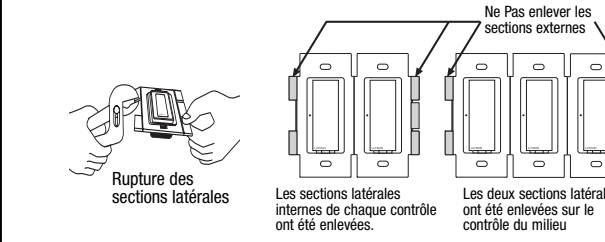


**6 Dépistage de défauts**

Symptôme	Cause possible
L'appareil d'éclairage ne s'allume pas, mais la DEL du commutateur est allumée.	Les ampoules sont grillées ou incorrectement installées. Le commutateur n'est pas câblé correctement.
L'appareil d'éclairage ne s'allume pas et la DEL du commutateur est éteinte.	Le commutateur n'est pas câblé correctement. L'interrupteur de service frontal (FASS) est ouvert (sur la gauche). Le disjoncteur d'alimentation est ouvert ou déclenché.
L'appareil d'éclairage s'allume et répond à la commande du commutateur principal mais le commutateur auxiliaire ne fonctionne pas.	Les fils bleus des commutateurs principal et auxiliaires ne sont pas raccordés ensemble. Le câblage n'est pas fait du côté « Charge » du commutateur.

**7 Installation à jumelage multiple**

Si vous regroupez plusieurs commandes dans un boîtier mural, retirez toutes les sections latérales internes avant de câbler. À l'aide de pinces, plier et replier les sections de côté pour les détacher. Répéter pour chaque section à enlever. Définissez la capacité maximale permise en vous référant au Tableau de Déclassement des commutateurs.



Lorsque les sections latérales sont retirées (pour jumelage multiple), la capacité du commutateur de fluorescent doit être **réduite** selon le tableau de déclassement ci-dessous (les commutateurs auxiliaires ne nécessitent pas de réduction de capacité).

**Tableau de Déclassement**

Modèle	Aucune section enlevée	1 section enlevée	2 sections enlevées
MAF-S6AM-277	6 A	5 A	3.5 A
MSCF-S6AM-277	6 A	5 A	3.5 A

Pour déterminer la charge totale de ballast, additionner le courant de charge indiqué sur les étiquettes de tous les ballasts du circuit. Ceci indiquera la charge totale du commutateur.