

天花板安装的无线传感器

路创的占空传感器是一种天花板安装的被动式红外 (PIR) 无线传感器。它们靠电池供电, 通过与兼容的调光或开关装置之间的射频通信自动控制灯光。传感器可检测到区域内走动的人身上发出的热量, 从而判断空间是否占用。然后, 以无线的方式向相关的调光或开关装置发出适当的命令, 自动开灯或关灯。这种传感器不仅使用方便、节能效果显著, 而且易于安装。

特点

- 无线占空传感器有3种设置可用: 自动开/自动关、自动开低亮度/自动关以及手动开/自动关
- 只有当环境亮度低于约 1 fc (10 勒克斯) 时, 自动开低亮度功能才会自动开灯
- 10年电池寿命设计
- 被动式红外线移动检测采用独特的路创 XCT™ 技术, 可精确地检测移动
- 360° 的覆盖范围, 从 30 米² (324 英尺²) 至 62 米² (676 英尺²), 能准确地检测细微的移动
- 有多种天花板安装方法可供选用, 适合各种不同的天花板材料
- 符合RoHS要求
- 可对暂停、自动开和灵敏度设置进行简单、直观的调整
- 前置的测试按钮, 使设置工作变得简单
- 测试模式期间透镜会发光, 便于核实最佳的安装位置
- 每个射频调光或开关装置可最多有3个传感器, 以扩大覆盖范围
- 每个传感器可控制最多 10 个兼容的射频调光和开关装置, 适合在多光区空间内使用
- 传感器应在距离关连的调光和开关接收装置9.1米 (30英尺) 的范围内安装

可提供的型号:

- LRF3-OCRB-P-WH 868 MHz 占空传感器



兼容的射频装置:

可与下列路创无线系统进行通信:

Rania® 无线射频开关

RS-SA05-B-XXX-M

无线 GRAFIK Eye® QS

控制器
QSGRK-

项目名称:	型号:
项目编号:	

规格

标准

- CE

环境

- 温度: 0 °C - 40 °C (32 °F - 104 °F)
- 仅限室内使用

电源

- 工作电压: 3.3 V \equiv
- 工作电流: 20 μ A (标称值)
- 需要一个 CR 123 锂电池
- 10年电池寿命设计
- 非易失内存 (在掉电期间保存所存储的更改)

传感器覆盖范围测试

- 前置的测试按钮
- 测试模式期间, 透镜在检测到移动时发出橙光, 且在9米 (30英尺) 的范围内可见

无线通信测试

- 前置的测试按钮
- 开灯和关灯

暂停选项

- 5 分钟
- 15 分钟 *
- 30 分钟

自动开选项 (仅限于占用型)

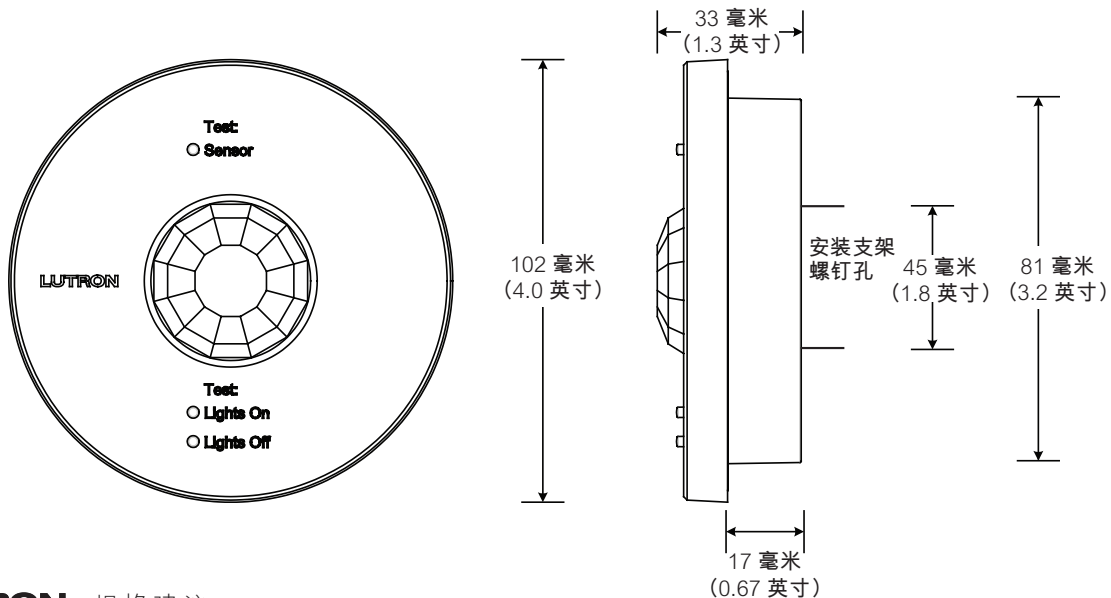
- “始终” * - 传感器自动开灯和关灯。
- “低亮度” - 只有在环境亮度低的情况下传感器才自动开灯。传感器自动关灯。
- “停用” - 必须手动从调光或开关装置开灯。传感器自动关灯。

灵敏度选项

- 低活动量 *
- 中活动量
- 高活动量

* 默认设置

尺寸



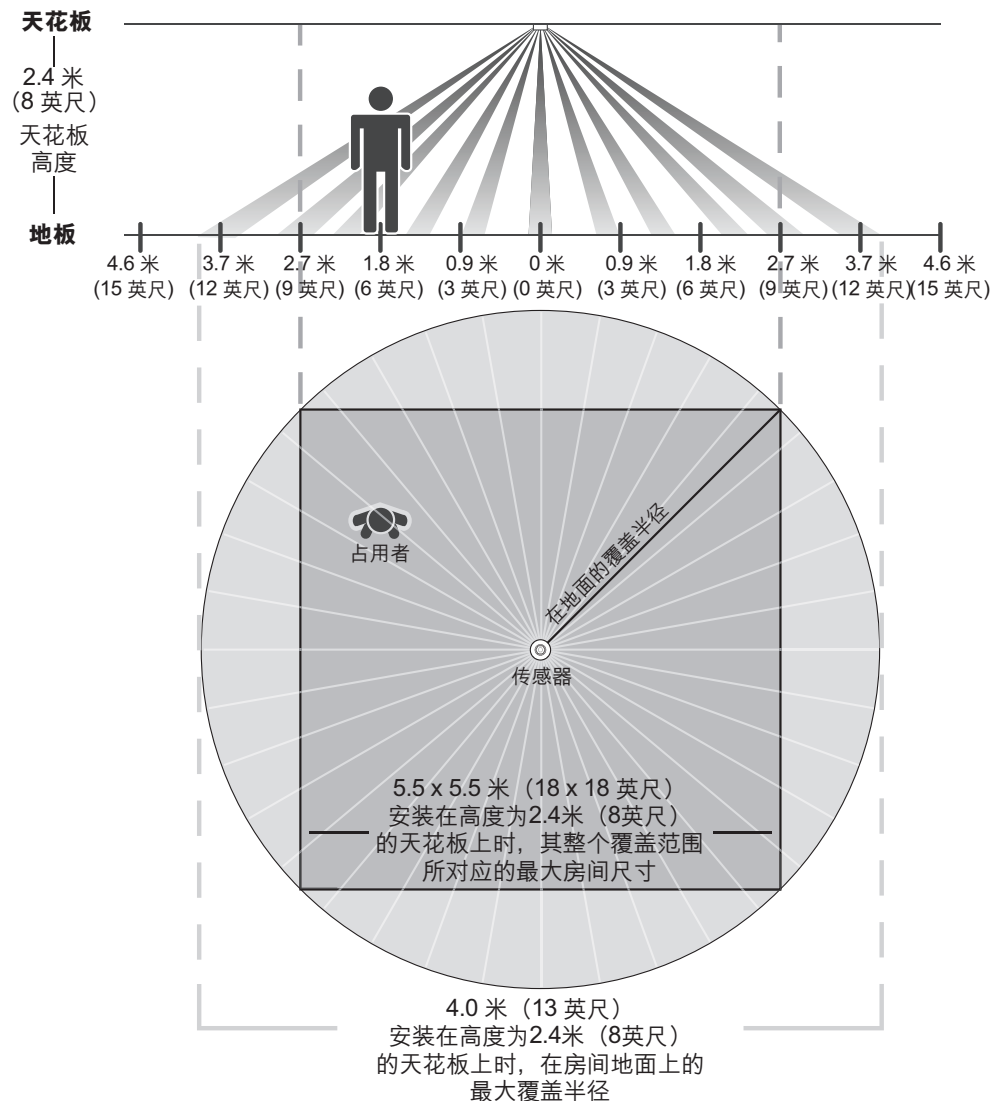
LUTRON 规格建议

页码

项目名称:	型号:
项目编号:	

覆盖范围示意图

天花板高度为2.4米（8英尺）时，传感器的覆盖范围



传感器覆盖范围表

天花板高度	整个覆盖范围所对应的最大房间尺寸 *	在地面的覆盖半径
2.4 米 (8 英尺)	5.5 x 5.5 米 (18 x 18 英尺)	4.0 米 (13 英尺)
2.7 米 (9 英尺)	6.1 x 6.1 米 (20 x 20 英尺)	4.4 米 (14.5 英尺)
3.0 米 (10 英尺)	6.7 x 6.7 米 (22 x 22 英尺)	4.9 米 (16 英尺)
3.7 米 (12 英尺)	7.9 x 7.9 米 (26 x 26 英尺)	5.8 米 (19 英尺)

* 一个接收装置可最多加装三个传感器，以获得最大的覆盖范围。

LUTRON 规格建议

页码

项目名称:	型号:
项目编号:	