

## Funksensor für Deckenmontage

Lutrons Präsenzmelder sind drahtlose, batteriebetriebene, passive Infrarotsensoren zur Deckenmontage für die automatische Funk-Steuerung von Lampen mit kompatiblen Dimmern oder Schaltern. Diese Sensoren erfassen die Wärme von Menschen, die sich innerhalb eines Bereichs bewegen, um zu ermitteln, ob ein Raum besetzt ist, und übertragen dann die entsprechenden Befehle per Funk an die zugehörigen Dimmer oder Schalter zum automatischen Ein- bzw. Ausschalten der Beleuchtung. Die Sensoren kombinieren Komfort und außergewöhnliche Energieeinsparungen mit einfacher Installation.

### Merkmale

- Der drahtlose Anwesenheitsmelder ermöglicht 3 Einstellungen: Automatisches Einschalten/Automatisches Ausschalten, Automatisches Einschalten bei schwacher Beleuchtung/Automatisches Ausschalten und manuelles Einschalten/Automatisches Ausschalten
- Bei Automatischer Einschaltung bei schwacher Beleuchtung wird die Beleuchtung nur eingeschaltet, wenn weniger als ungefähr 10 Lux Umgebungslicht vorhanden sind
- 10 Jahre Batterielebensdauer
- Passive Infrarot-Bewegungserfassung mit exklusiver Lutron-XCT™-Technologie zur Erfassung geringfügiger Bewegungen
- 360°-Erfassungsbereich von 30 m<sup>2</sup> bis 62 m<sup>2</sup> für ausgezeichnete Erfassung geringfügiger Bewegungen
- Mehrere Methoden zur Deckenmontage für unterschiedliche Deckenmaterialien verfügbar
- Entspricht RoHS Richtlinie
- Einfache und intuitive Einstellungen für Zeitabschaltung, Automateinschaltung und Empfindlichkeitsstufe
- Von vorne zugängliche Testtasten ermöglichen einfachste Inbetriebnahme
- Linse leuchtet während des Testbetriebs auf, um idealen Standorte zu überprüfen
- Für größere Reichweiten können zu jedem Funk-Dimmer oder -Schalter bis zu 3 Sensoren hinzugefügt werden



- Für Räume mit mehreren Beleuchtungszonen kann jeder Sensor bis zu 10 kompatiblen Funk-Dimmern und -Schaltern zugeordnet werden
- Der Sensor sollte in einer Entfernung von maximal 9,10 m von den zugehörigen empfangenden Dimmern und Schaltern montiert werden

### Erhältliche Modelle:

- LRF3-OCRB-P-WH 868-MHz-Präsenzmelder

### Kompatible Funkfrequenzgeräte:

Der Sensor kommuniziert mit den folgenden drahtlosen Lutron-Systemen:

#### Rania®-Funkschalter

RS-SA05-B-XXX-M

#### Funksystem GRAFIK Eye® QS

Steuerstelle  
QSGRK-

Projektname:	Modellnummern:
Projektnummer:	

## Spezifikationen


### Normen

- CE

### Umgebung

- Temperatur: 0 °C - 40 °C
- Nur für Innenräume

### Spannung

- Betriebsspannung: 3 V 
- Betriebsstrom: 20 µA Nennstrom
- Eine CR-123-Lithiumbatterie erforderlich
- 10 Jahre Batterielebensdauer
- Nichtflüchtiger Speicher (gespeicherte Änderungen bleiben bei Stromausfall erhalten)

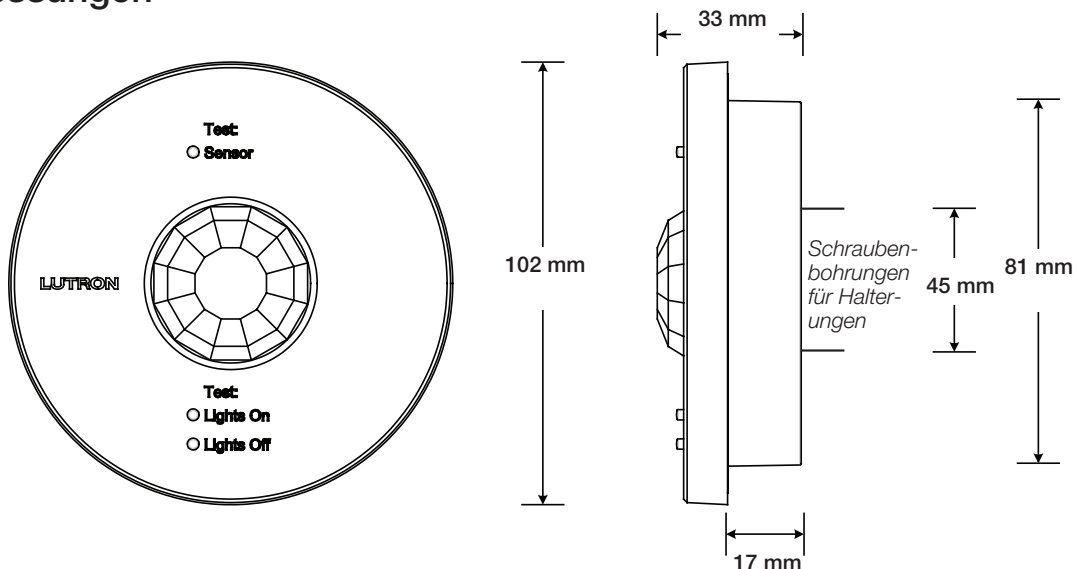
### Test des Sensorerfassungsbereiches

- Von vorne zugängliche Testtaste
- Als Reaktion auf Bewegungen während des Testbetriebs leuchtet die Linse orange auf und ist aus 9 m Entfernung sichtbar

### Test der drahtlosen Kommunikation

- Von vorne zugängliche Testtasten
- Zum Ein- und Ausschalten von Lasten

## Abmessungen



### Einstellungen der Zeitabschaltung

- 5 Minuten
- 15 Minuten \*
- 30 Minuten

### Einstellungen des Automatischen Einschaltens (nur Version mit Anwesenheitsmeldung)

- "Immer" \* - Der Sensor schaltet die Beleuchtung automatisch ein und aus.
- "Schwache Beleuchtung" - Der Sensor schaltet die Beleuchtung nur bei schwachem Umgebungslicht automatisch ein. Der Sensor schaltet die Beleuchtung automatisch aus.
- "Aus" - Die Beleuchtung muss am Dimmer oder Schalter manuell eingeschaltet werden. Der Sensor schaltet die Beleuchtung automatisch aus.

### Empfindlichkeitseinstellungen

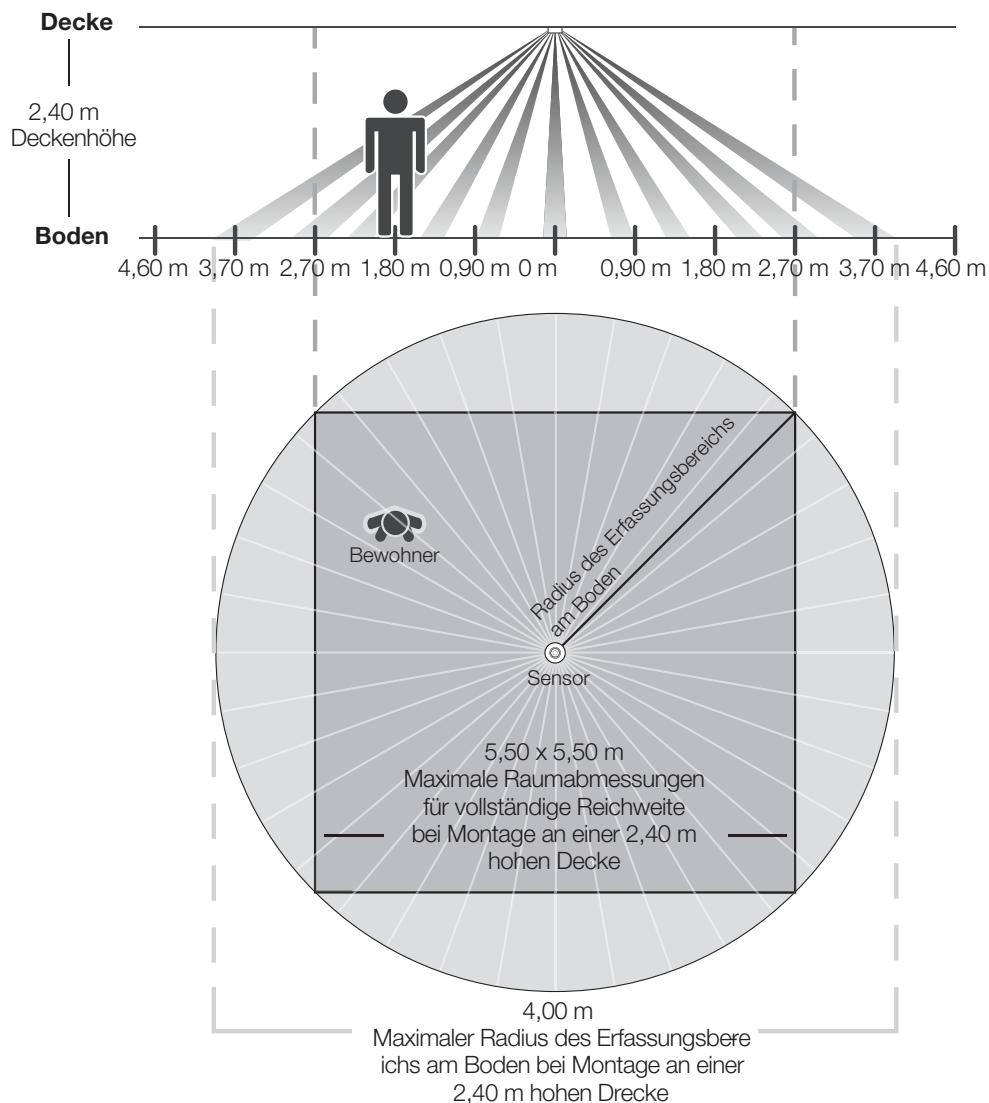
- Niedrige Aktivität \*
- Mittlere Aktivität
- Hohe Aktivität

\* Standardeinstellungen

Projektname:	Modellnummern:
Projektnummer:	

# Reichweitendiagramme

## Sensoreichweite bei 2,40 m hoher Decke



## Erfassungsbereich des Sensors

Deckenhöhe	Max. Raumabmessungen für vollständige Abdeckung *	Radius des Erfassungsbereichs am Boden
2,40 m	5,50 x 5,50 m	4,00 m
2,70 m	6,10 m x 6,10 m	4,40 m
3,00 m	6,70 m x 6,70 m	4,90 m
3,70 m	7,90 m x 7,90 m	5,80 m

\* Es können zusätzlich drei Sensoren pro Empfangsgerät für maximale Abdeckung eingesetzt werden.

Projektname:	Modellnummern:
Projektnummer:	