

## Sensore di presenza wireless per montaggio a soffitto

I sensori di presenza Lutron sono dispositivi wireless a infrarossi passivi (PIR), progettati per il montaggio a soffitto e alimentati a batteria, in grado di controllare automaticamente le luci comunicando in radiofrequenza con dispositivi di dimmerazione o di comando on/off compatibile. I sensori di presenza determinano quando un locale è occupato rilevando il calore emesso dalle persone che si muovono all'interno dello stesso, quindi trasmettono i comandi al dispositivo relativo di dimmerazione o comando on/off, che provvederà ad accendere o spegnere automaticamente le luci. Tali funzionalità si traducono in una maggiore praticità dell'applicazione, minori consumi energetici con una semplice e veloce installazione.

### Caratteristiche

- Il sensore di presenza wireless dispone di 3 impostazioni: Auto-On/Auto-Off, Auto-On luce bassa/Auto-Off e Manuale-On/Auto-Off
- La funzione Auto-On luce bassa consente di accendere automaticamente le luci solo se nell'ambiente viene rilevata un'intensità luminosa inferiore a 1 fc (10 lux)
- Durata della batteria 10 anni
- Rilevamento a infrarossi passivi di movimenti di piccola entità con l'esclusiva tecnologia XCT™
- Copertura a 360° da 30 m<sup>2</sup> (324 ft<sup>2</sup>) a 62 m<sup>2</sup> (676 ft<sup>2</sup>) per un rilevamento di movimenti più accurato
- Sono possibili vari metodi di montaggio, per adattarsi a soffitti di diverse tipologie
- Conformità RoHS
- Possibilità di regolazione semplice e intuitiva per i parametri di timeout, Auto-On e sensibilità sensore
- I pulsanti di test accessibili sul lato frontale facilitano la configurazione
- L'indicatore si illumina in modalità test per verificare l'idoneità della posizione di montaggio
- Per aumentare la copertura di area è possibile abbinare fino a 3 sensori a un dispositivo di dimmerazione o comando on/off



- Un sensore di presenza può essere collegato ad un massimo di 10 dispositivi RF di dimmerazione o comando on/off di tipo compatibile, per l'uso in ambienti con più zone di illuminazione
- Il sensore deve essere montato a una distanza inferiore a 9,1 m (30 ft) dal dispositivo di comando ricevente di dimmerazione o on/off

### Modelli disponibili:

- LRF3-OCRB-P-WH *sensore di presenza 868 MHz*

### Dispositivi RF compatibili:

Comunica con i seguenti sistemi wireless Lutron:

#### Interruttore RF wireless Rania®

RS-SA05-B-XXX-M

#### GRAFIK Eye® QS wireless

Centralina di controllo

QSGRK-

Nome progetto:	Codici modelli:
Numero del progetto:	

## Specifiche


### Normative

- CE

### Condizioni ambientali

- Temperatura: 0 °C - 40 °C (32 °F - 104 °F)
- Solo per uso in ambienti interni.

### Alimentazione

- Tensione d'esercizio: 3 V 
- Corrente d'esercizio: 20 µA nominale
- Richiede una batteria al litio CR 123
- Durata della batteria 10 anni
- Memoria 10 anni (consente di mantenere le impostazioni in caso di interruzione di tensione)

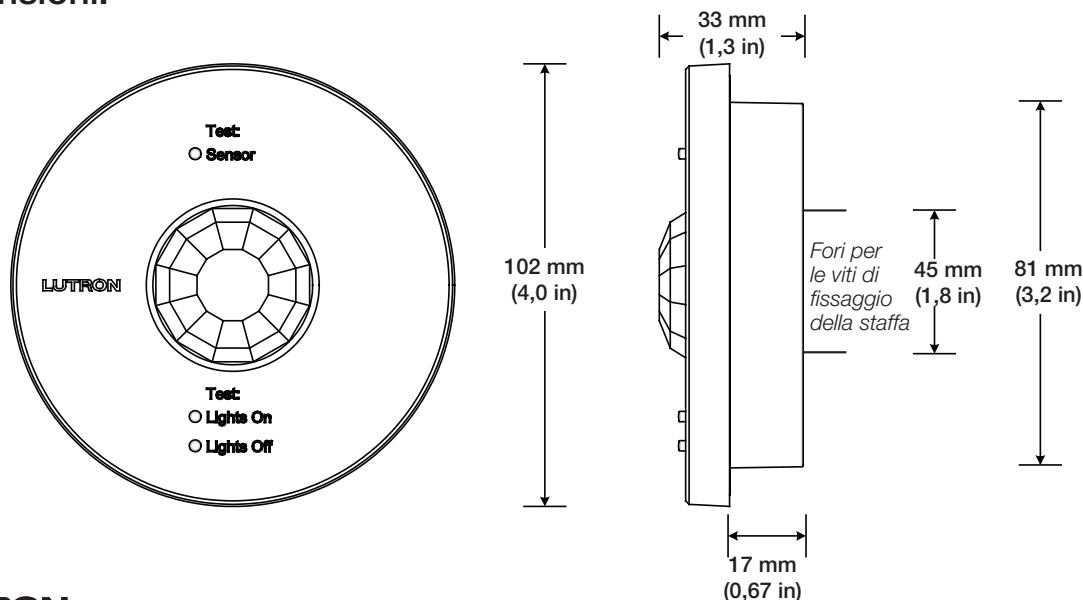
### Test copertura del sensore di presenza

- Pulsante per test accessibile sul lato frontale
- L'indicatore si accende con luce arancione quando rileva un movimento in modalità test visibile da 9 mt (30 ft)

### Test di comunicazione wireless

- Pulsanti per test accessibili sul lato frontale
- Accende e spegne le lampade

## Dimensioni:



### Opzioni di timeout

- 5 minuti
- 15 minuti \*
- 30 minuti

### Opzioni Auto-On (solo versione presenza)

- “Sempre” \* - Il sensore accende e spegne le luci automaticamente.
- “Luce bassa” - Il sensore accende le luci automaticamente solo in condizioni di illuminazione scarsa. Il sensore spegne le luci automaticamente.
- “Disabilita” - Le luci devono essere accese manualmente dal dispositivo di dimmerazione o comando on/off. Il sensore spegne le luci automaticamente.

### Opzioni di sensibilità

- Attività bassa \*
- Attività media \*
- Attività alta \*

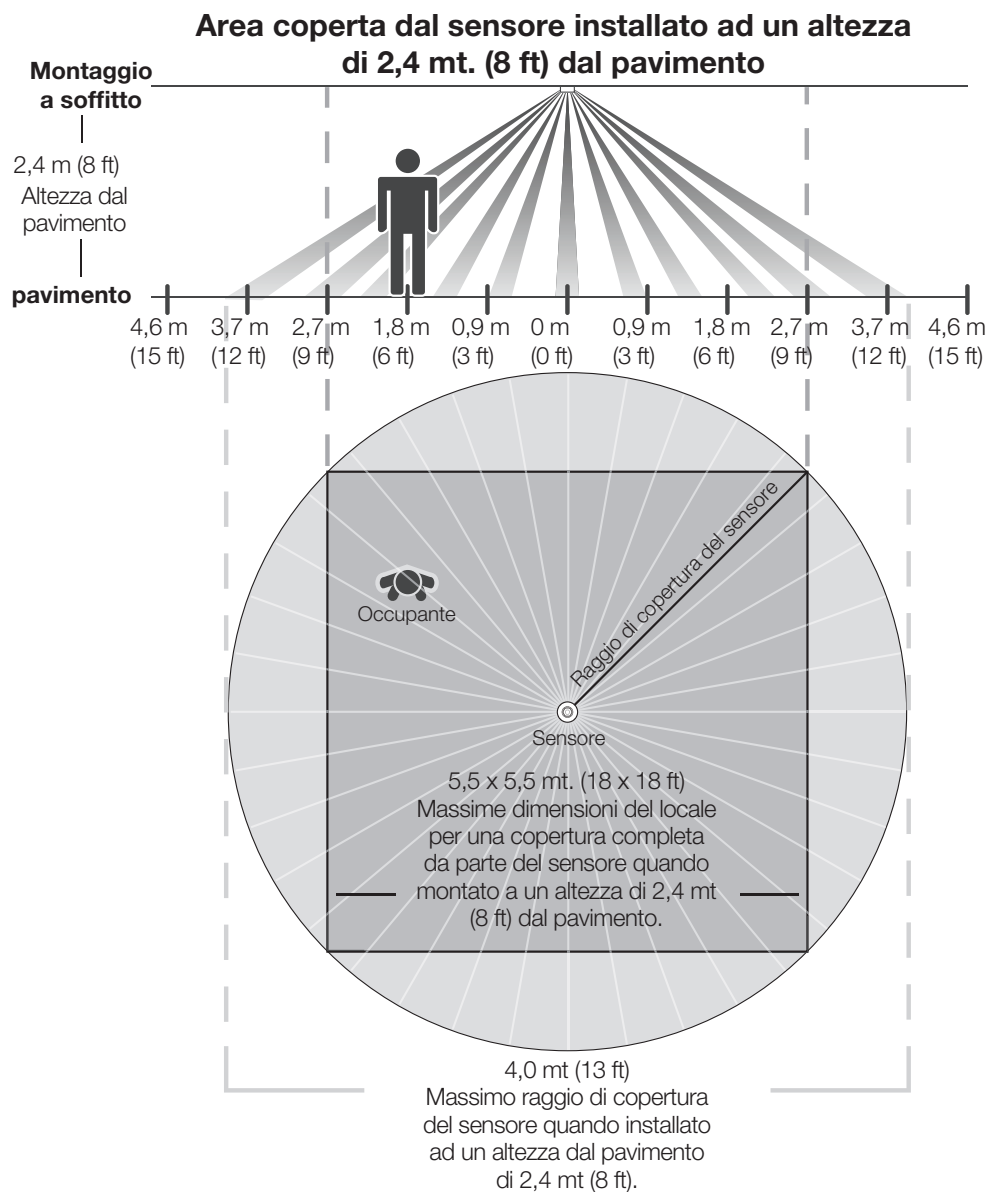
\* Impostazioni predefinite

Nome progetto:

Codici modelli:

Numero del progetto:

## Diagrammi di portata



### Area coperta dal sensore

Altezza stanza	Max. dimensioni del locale per copertura completa*	Raggio di copertura del sensore
2,4 m (8 piedi)	5,5 x 5,5 m (18 x 18 ft)	4,0 m (13 piedi)
2,7 m (9 piedi)	6,1 x 6,1 m (20 x 20 ft)	4,4 m (14,5 piedi)
3,0 m (10 piedi)	6,7 x 6,7 m (22 x 22 ft)	4,9 m (16 piedi)
3,7 m (12 piedi)	7,9 x 7,9 m (26 x 26 ft)	5,8 m (19 ft)

\* È possibile abbinare fino a tre sensori a un dispositivo ricevente per ottenere una massima copertura.

Nome progetto:	Codici modelli:
Numero del progetto:	