

Sensor de presencia inalámbrico de montaje en techo

Los sensores de presencia Lutron son sensores de infrarrojos pasivos alimentados con batería (PIR) que controlan las luces automáticamente a través de comunicación de radiofrecuencia con dispositivos de regulación y conmutación compatibles. Estos sensores detectan el calor de las personas que se mueven en un área para determinar si hay presencia en ese espacio. A continuación, los sensores realizan la transmisión inalámbrica de los comandos adecuados a los dispositivos de regulación o conmutación asociados para encender o apagar las luces automáticamente. Combinan la comodidad y un importante ahorro energético, junto con una sencilla instalación.

Características

- El sensor de presencia inalámbrico dispone de 3 ajustes: Encendido automático/Apagado automático, Encendido automático luz baja/Apagado automático y Encendido manual/Apagado automático
- La función Encendido automático luz baja sólo enciende las luces automáticamente si hay aprox. menos de 1 fc (10 lux) de luz ambiente
- Diseño con batería de 10 años de duración
- Detección de movimientos por infrarrojos con la tecnología XCT™ exclusiva de Lutron para una detección precisa de los movimientos
- El alcance de 360° varía de 30 m² a 62 m² para una excelente detección del movimiento
- Se dispone de múltiples métodos de montaje en techo para diferentes materiales de los techos
- Cumple con RoHS
- Se dispone de ajustes sencillos e intuitivos para los ajustes de Tiempo agotado, Encendido automático y Sensibilidad
- Los botones de prueba accesibles desde el frente facilitan la configuración
- La lente se ilumina durante el modo de prueba para verificar las ubicaciones ideales
- Se pueden añadir hasta 3 sensores con cada dispositivo RF de regulación o conmutación para un mayor alcance



- Cada sensor puede añadirse hasta a 10 dispositivos RF de regulación y conmutación compatibles para espacios con zonas de iluminación múltiples
- El sensor se montará a una distancia no superior a 9,1 m de los dispositivos de recepción de regulación y conmutación asociados

Se dispone de los siguientes modelos:

- LRF3-OCRB-P-WH *Sensor de presencia de 868 MHz*

Dispositivos RF compatibles:

Se comunica con los siguientes sistemas inalámbricos de Lutron:

Regulador inalámbrico Rania® RF

RS-SA05-B-XXX-M

GRAFIK Eye® QS inalámbrico

Unidad de control

QSGRK-

Nombre del proyecto:	Números de referencia:
Número de proyecto:	

Especificaciones

Normativa

- CE

Condiciones ambientales

- Temperatura: 0 °C - 40 °C
- Sólo para uso en interiores

Alimentación

- Voltaje de servicio: 3 V \equiv
- Corriente de funcionamiento: 20 μ A nominal
- Necesita una batería de litio CR 123
- Diseño con batería de 10 años de duración
- Memoria no volátil (se conservan los cambios guardados si se produce un corte de suministro eléctrico)

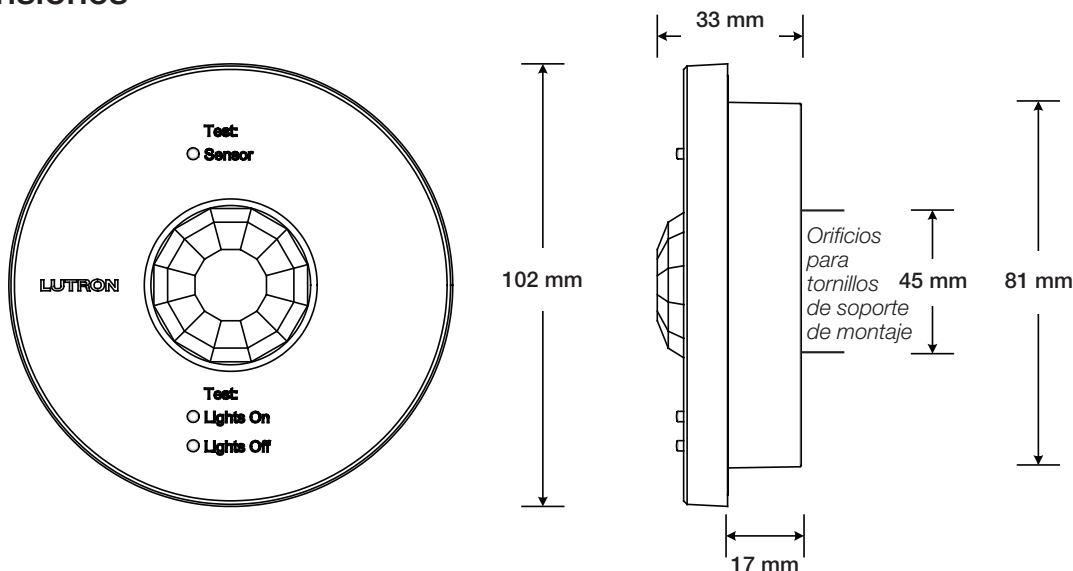
Prueba de alcance de sensor

- Botón de prueba accesible desde el frente
- La lente se ilumina en naranja en respuesta al movimiento durante el modo de prueba y es visible desde 9 m

Prueba de comunicación inalámbrica

- Botones de prueba accesibles desde el frente
- Encienden y apagan las cargas

Dimensiones



Opciones de tiempo agotado

- 5 minutos
- 15 minutos*
- 30 minutos

Opciones de encendido automático (sólo versión de presencia)

- “Siempre” * - El sensor enciende y apaga las luces automáticamente.
- “Luz baja” - El sensor enciende las luces automáticamente sólo en condiciones de luz ambiente baja. El sensor apaga las luces automáticamente.
- “Desactivar” - Las luces deben encenderse manualmente desde un dispositivo de regulación o conmutación. El sensor apaga las luces automáticamente.

Opciones de sensibilidad

- Actividad baja*
- Actividad media
- Actividad alta

* Ajustes por defecto

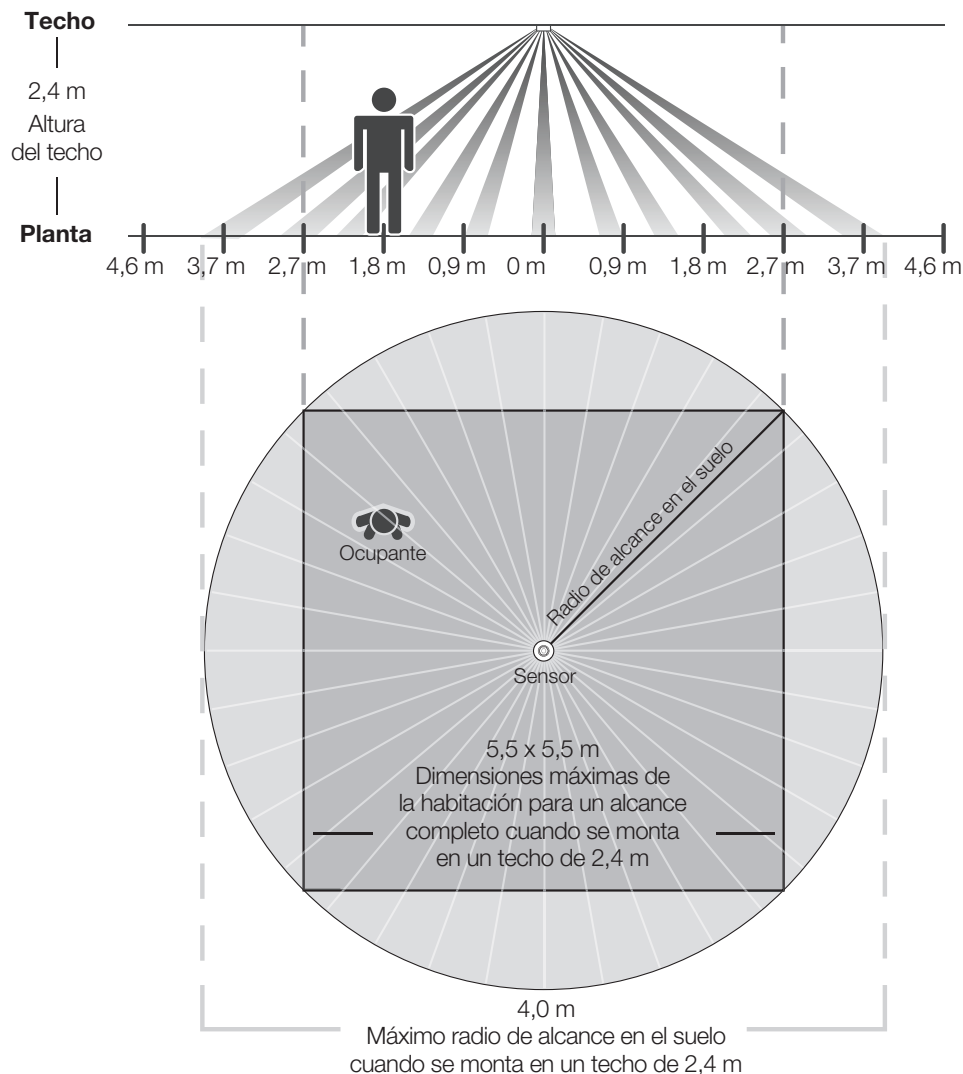
Nombre del proyecto:

Números de referencia:

Número de proyecto:

Esquemas de alcance

Alcance del sensor con un techo de 2,4 m



Cuadro de alcances de sensor

Altura del techo	Dimensiones máx. de la habitación para un alcance completo *	Radio de alcance en el suelo
2,4 m	5,5 x 5,5 m	4,0 m
2,7 m	6,1 x 6,1 m	4,4 m
3,0 m	6,7 x 6,7 m	4,9 m
3,7 m	7,9 x 7,9 m	5,8 m

*Pueden añadirse hasta tres sensores por dispositivo receptor para lograr el máximo alcance.

Nombre del proyecto:	Números de referencia:
Número de proyecto:	