

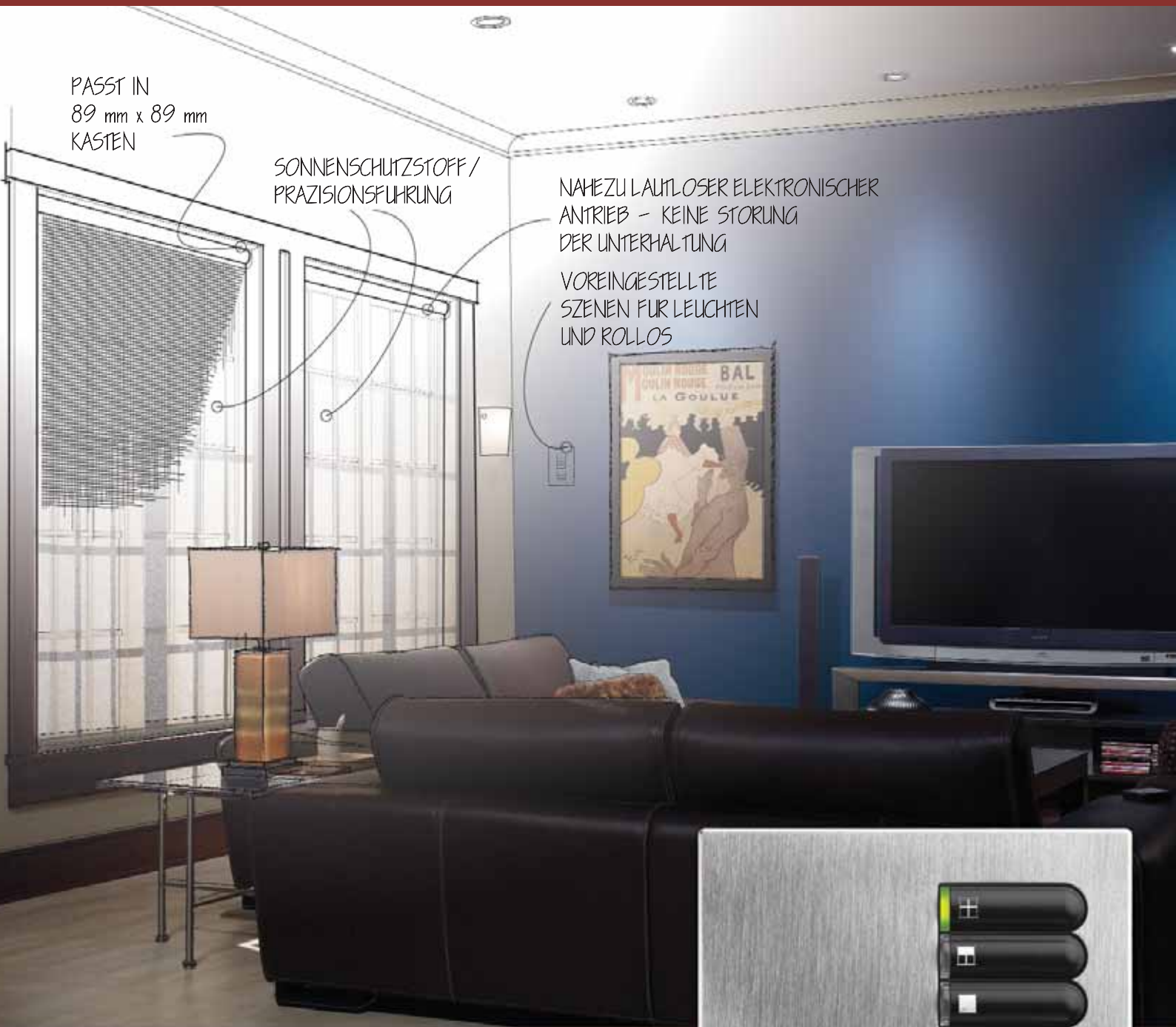
# NEU von Lutron® | Sivoia-QED-Rollo 64™

PASST IN  
89 mm x 89 mm  
KASTEN

SONNENSCHUTZSTOFF /  
PRÄZISIONSFÜHRUNG

NAHEZU LAUTLOSER ELEKTRONISCHER  
ANTRIEB - KEINE STÖRUNG  
DER UNTERHALTUNG

VOREINGESTELLTE  
SZENEN FÜR LEUCHTEN  
UND ROLLOS



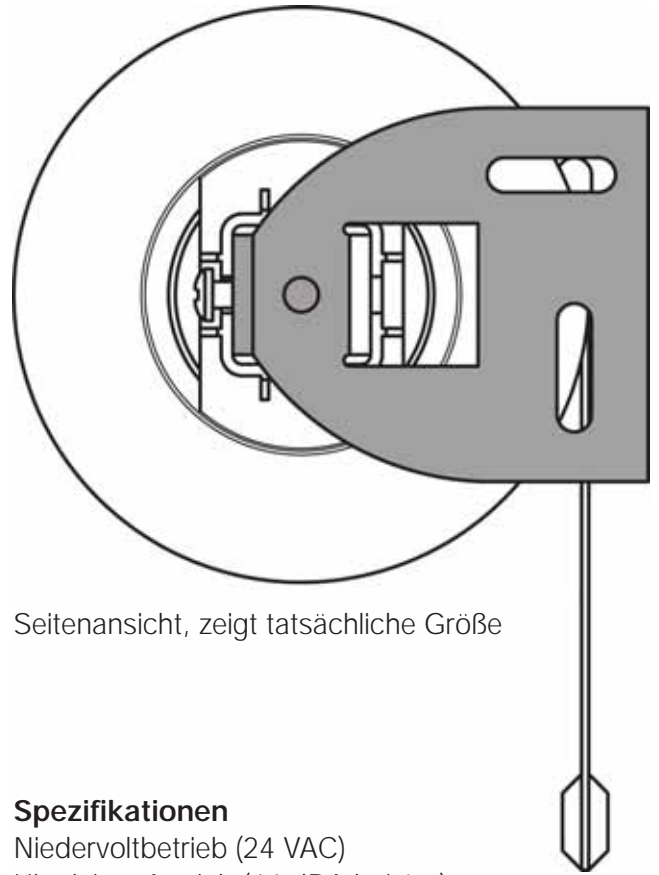
Leise, präzise und kleine steuerbare  
Rollos für jedes Fenster

roller 64 | die nächste ~~große~~ <sup>KLEINE</sup> Sache  
von Lutron



Durch das neue kleinere Profil kann das Sivoia QED an einem  
kompakten 89 x 89 mm großen Platz angebracht werden.

 **LUTRON**  
LICHTSTEUERSYSTEME



Seitenansicht, zeigt tatsächliche Größe

#### Spezifikationen

- Niedervoltbetrieb (24 VAC)
- Ultraleiser Antrieb (44 dBA bei 1m)
- Rohrdurchmesser: 41,3 mm
- Maximale Rohrbreite: 2,44 m
- Mindest-Rohrbreite: 559 mm
- Maximale Stoffgröße: 5,59 m
- Installation mit einteiligem Sivoia-QED™-Universalträger (Pfosten-, Decken- oder Wandmontage)
- Trägereinstellung in drei Richtungen
- Stoffspalte: 19 mm an beiden Seiten
- Intelligente Leistenausrichtung – gleichförmige Bewegung und Schienenführung wie bei anderen Sivoia-QED-Systemen (innerhalb von 1,6 mm)
- Elegante seeTouch™-Bedienstellen und optionale Infrarot-Fernbedienungen
- Integrationsmöglichkeit in Lutron-Lichtsteuerungssysteme (RadioRA®, HomeWorks™ und GRAFIK Eye™)

 **LUTRON**<sup>®</sup>  
LICHTSTEUERSYSTEME