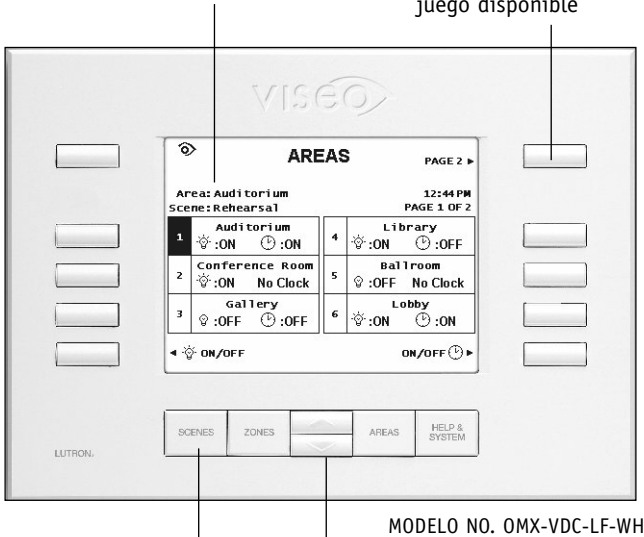


OMX-VDC-LB/OMX-VDC-LF

Estación de control Viseo

LCD monocromo, fácil de leer: las leyendas en la pantalla identifican la función de cada botón

Nuevo modelo de botón grande con placa frontal y botonera haciendo juego disponible



Los botones de navegación brindan un acceso directo a cada escena, a cada zona y a cada área del sistema

Los botones de Aumentar/Disminuir realizan el ajuste fino del sistema

DESCRIPCIÓN

La Estación de control OMX-VDC-LB/OMX-VDC-LF brinda un acceso local al Sistema de Controles de Iluminación.

- Funciona en conjunto con los sistemas GRAFIK 5000™ y GRAFIK 6000®.
- Programe, controle y opere cada zona y cada escena de iluminación de un espacio o de un edificio entero desde múltiples lugares.
- Ofrece una alternativa efectiva a las PC y otros dispositivos complementarios para operaciones diarias.
- Descargue datos automáticamente de su sistema sin volver a programar.
- Modifique los niveles predeterminados de luz (los cambios son temporarios por omisión).
- Vea el estado de iluminación de todas las áreas del sistema.
- Vea el estado del reloj de todas las áreas del sistema
- Tome el control de cualquier zona o grupo de zonas en cualquier área; ajuste en incrementos de 1% con respuesta gráfica y numérica.
- Programe cambios en los niveles de luz predeterminados, incluyendo tiempos de desvanecer y demorar, en cualquier área.
- Los menús y pantallas de ayuda de *Viseo* se pueden ver en uno de los siguientes 7 idiomas: inglés, francés, alemán, italiano, español, portugués u holandés.

OPCIONES DE DISEÑO

Opciones de color monocromo:

- Color de placa frontal de P/N OMX-VDC-LB azul/blanco de alto contraste
- Color de placa frontal de P/N OMX-VDC-LF negro/blanco neutral

CÓDIGOS DE COLOR Y ACABADO

Acabados mate

Blanco	WH
Marfil	IV
Beige	BE
Gris	GR
Marrón	BR
Negro	BL

Aluminio anodizado

Transparente	CLA
Negro	BLA
Cobre	BRA

Acabados metalizados

Cobre brillante	BB
Cromado brillante	BC
Niquelado brillante	BN
Cobre satinado	SB
Cromado satinado	SC
Niquelado satinado	SN
Cobre antiguo	QB
Bronce antiguo	QZ

Controles personalizados, combinación de colores y grabado disponibles. El precio y el tiempo de espera pueden variar según el color, el acabado y las opciones seleccionadas.

ENVÍO DE ESPECIFICACIONES

Página

NOMBRE DEL TRABAJO:	NÚMEROS DE MODELO:
NÚMERO DEL TRABAJO:	

ESPECIFICACIONES

Alimentación

Voltaje de funcionamiento: Bajo voltaje Clase 2/PELV, 32 VCC.

Características Principales de Diseño

- Pantalla de cristal líquido (LCD)
- Resolución: 320 x 240 píxeles (QVGA)
- Contraste y brillo de la luz trasera de pantalla de circuito cerrado ajustables
- Cambio de fecha y hora del sistema
- La programación fuera de línea permite efectuar cambios en los niveles de luz predeterminados sin afectar la escena de iluminación actual
- La programación en línea permite ver los cambios en los niveles de luz predeterminados a medida que se van efectuando
- Opciones de control centralizado o local: configure la Estación de control Viseo con varias opciones de control, supervisión y programación para cada área individual del edificio
- Seguridad: las opciones de instalación y configuración de la programación se pueden restringir con una contraseña numérica
- Software actualizable en el lugar: las mejoras futuras se realizarán sin cambios en el hardware
- Los menús y pantallas de ayuda se pueden ver en uno de los siguientes 7 idiomas: inglés, francés, alemán, italiano, español, portugués u holandés.

Comunicaciones del sistema y capacidad

- Un cableado de bajo voltaje Clase 2 (PELV) conecta las Estaciones de control al Panel del procesador.
- Se pueden vincular hasta 32 Estaciones de control, Unidades de control y/o Interfaces de control por vínculo de cableado Clase 2 (PELV). **Vea la nota de Precaución de la página 3 para obtener más detalles.**

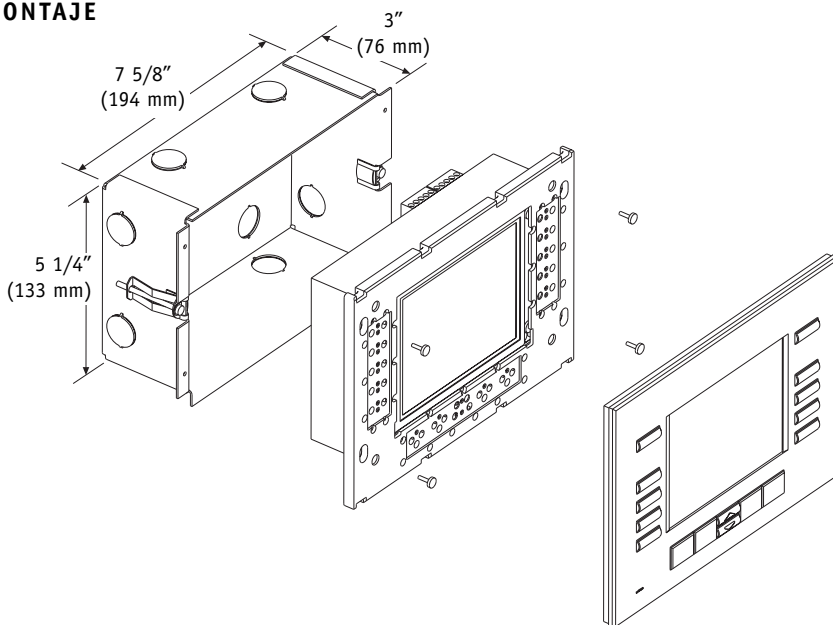
Bornes

Capacidad: Generalmente aceptan hasta dos cables #18 AWG (1,0 mm²).

Condiciones ambientales

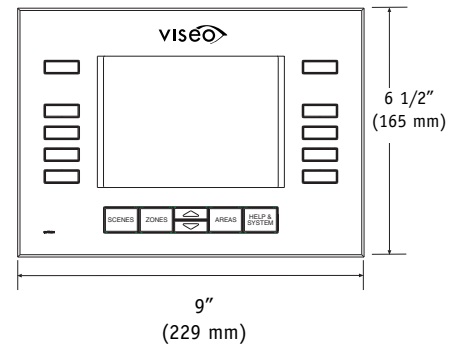
0 a 40°C (32 a 104°F). La humedad relativa debe ser menor que 90%, sin condensación.

MONTAJE

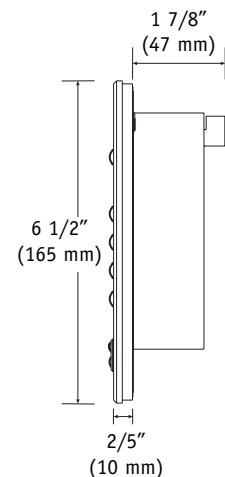


DIMENSIONES

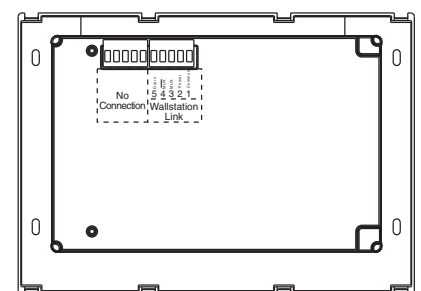
Vista Frontal



Vista Lateral



Vista posterior



NOMBRE DEL TRABAJO:	NÚMEROS DE MODELO:
NÚMERO DEL TRABAJO:	

CABLEADO DE BAJO VOLTAJE CLASE 2 (PELV)

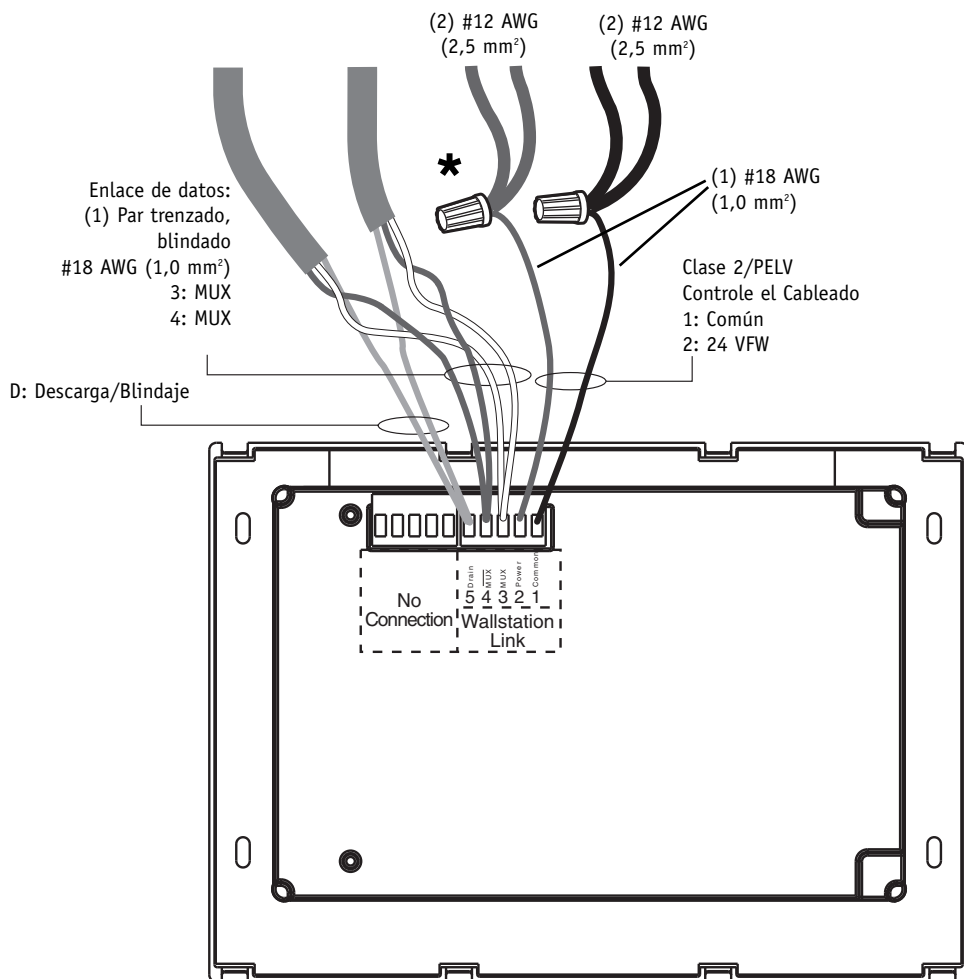
Utilice cableado de bajo voltaje Clase 2 (PELV) para conectar Estaciones de control en serie al Panel del procesador.

- Dos conductores #12 AWG (2,5 mm²) para común (borne 1) y 24 VFW (borne 2). Éstos no entrarán en los bornes. Conecte como se muestra en la figura.
- Un par trenzado, blindado #18 AWG (1,0 mm²) para enlace de datos (bornes 3 y 4).
- Conecte la Descarga/Blindaje tal como se muestra.



¡Precaución! Viseo requiere una alimentación equivalente a cuatro (4) Estaciones de control OMX comunes. Si la toma total de energía del vínculo es mayor que 32 Estaciones de control OMX comunes, se requiere un MX-RPTR.

* Utilice dispositivos de conexión de cables apropiados según los códigos locales.



NOMBRE DEL TRABAJO:	NÚMEROS DE MODELO:
NÚMERO DEL TRABAJO:	