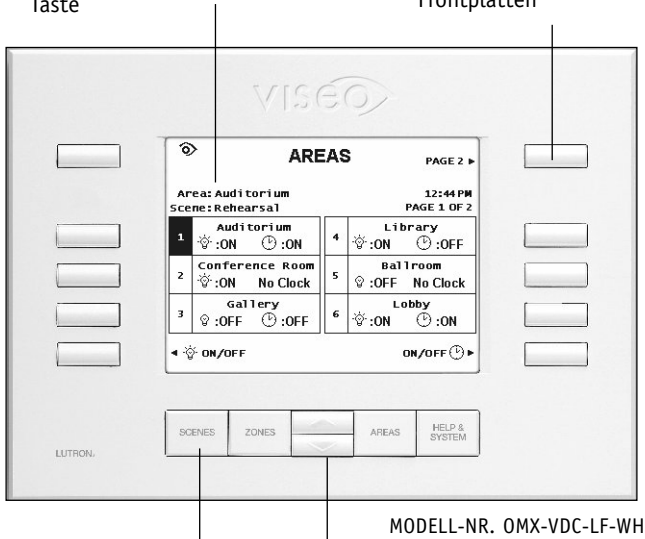


OMX-VDC-LB/OMX-VDC-LF Viseo Display- Bedienstellen

Leicht ablesbarer monochromer LCD - Bildschirm, Software- Tasten identifizieren die Funktion jeder Taste

Neue große Tasten mit abgestimmten Frontplatten



Navigationstasten bieten direkten Zugriff auf jede Lichtszene, auf jede Zone und auf jeden Bereich innerhalb des Systems

Heller/Dunkler-Tasten Feineinstellung des Systems

BESCHREIBUNG

Die OMX-VDC-LB/OMX-VDC-LF Bedienstelle dient zum lokalen Zugriff auf das Lichtsteuersystem.

- Die Bedienstelle funktioniert mit GRAFIK 5000™ und GRAFIK 6000® Systemen.
- Programmieren, Beobachten und Betrieb jeder Lichtszene und jeder Lichtszene eines Raumes oder des gesamten Gebäudes von mehreren Orten.
- Eine effektive Alternative zu PCs und Handprogrammiergeräten für den täglichen Einsatz.
- Sie können Daten aus Ihrem System automatisch herunterladen, kein Neuprogrammieren ist notwendig.
- Modifizieren der voreingestellten Lichtszenen (Standard: die Änderungen bleiben vorläufig).
- Anzeige des Beleuchtungszustands aller Bereiche innerhalb des Systems.
- Anzeige des Timerstatus aller Bereiche innerhalb des Systems.
- Steuerung jeder einzelnen Zone oder jeder Zonengruppe in jedem beliebigen Bereich; Feineinstellung mit 1%-Schritten mit grafischer und numerischer Anzeige.
- Programmieren von Änderungen der voreingestellten Lichtszenen, einschließlich Überblend- und Verzögerungszeiten in jedem beliebigen Bereich.
- Viseo Menü und Hilfen können in 7 verschiedenen Sprachen angezeigt werden: englisch, französisch, deutsch, italienisch, spanisch, portugiesisch oder holländisch.

DESIGNOPTIONEN

Einfarbige Farboptionen:

- Hoher Kontrast blau/weiß - P/N OMX-VDC-LB-Frontplattenfarbe
- Neutral schwarz/weiß - P/N OMX-VDC-LF-Frontplattenfarbe

FARBEN- UND OBERFLÄCHENCODES

Matte Oberflächen

Weiß	WH
Elfenbeinfarben	IV
Beige	BE
Grau	GR
Braun	BR
Schwarz	BL

Eloxiertes Aluminium

Durchsichtige	
Oberfläche	CLA
Schwarz	BLA
Messing	BRA

Metalloberflächen

Messing, glänzend	BB
Chrom, glänzend	BC
Glanznickel	BN
Satiniertes Messing	SB
Satiniertes Chrom	SC
Satiniertes Nickel	SN
Messing Antik	QB
Bronze Antik	QZ

Bedienstellen nach Kundenwunsch, abgestimmte Farben und Gravur erhältlich. Die Preise und Lieferzeiten sind je nach Farben, Oberflächen und Optionen unterschiedlich.

JOBNAME:	MODELLNUMMERN:
JOBNUMMER:	

SPEZIFIKATIONEN

Spannung

Betriebsspannung: Niederspannungs-PELV-Verkabelung, 32 V DC

Wichtigste Design Merkmale

- Flüssigkristallanzeige (LCD)
 - Auflösung: 320x240 Bildpunkte (QVGA)
- Einstellbarer Kontrast und CCT Hintergrundbeleuchtung
- Einstellen der Systemzeit und des Systemdatums
- Die voreingestellten Lichtszenen können durch Offline- Programmierung ohne Beeinflussung der aktuellen Beleuchtung geändert werden.
- Durch Online-Programmierung können die Änderungen der voreingestellten Lichtszenen während der Programmierung beobachtet werden.
- Zentrale oder lokale Optionen: Die Viseo Bedienstellen können auf unterschiedliche Steuer-, Überwachungs- und Programmieroptionen für jeden einzelnen Bereich im Gebäude eingestellt werden.
- Sicherheit: Die Setup- und Programmkonfigurationsoptionen können mit einem numerischen Paßwort geschützt werden.
- An Ort und Stelle aktualisierbare Software: Die zukünftigen Weiterentwicklungen können ohne Änderungen in der Hardware durchgeführt werden.
- Menüs und Hilfsbildschirme können in 7 verschiedenen Sprachen angezeigt werden: englisch, französisch, deutsch, italienisch, spanisch, portugiesisch oder holländisch.

Systemkommunikation und Kapazität

- Niederspannungs- PELV- Verkabelung zwischen den Bedienstellen und dem Prozessorschrank.
- Die Verbindung kann bis zu 32 Bedienstellen, Steuerstellen und/oder Steuerinterfaces in einem PELV- Link miteinander verbinden. **Weitere Einzelheiten siehe in der Anmerkung auf Seite 3.**

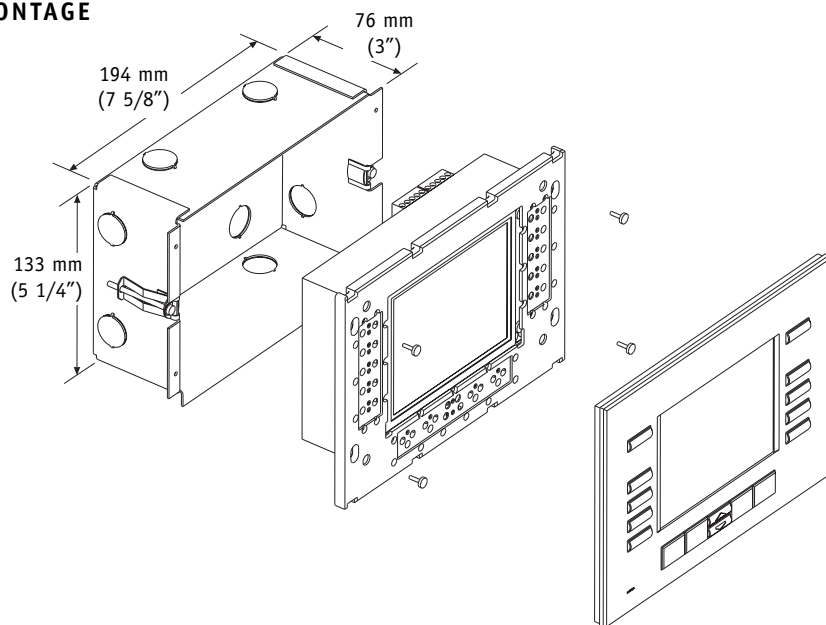
Anschlussklemmen

Kapazität: Typischerweise bis zu zwei 1,0 mm² (#18 AWG) Leitungen.

Umgebung

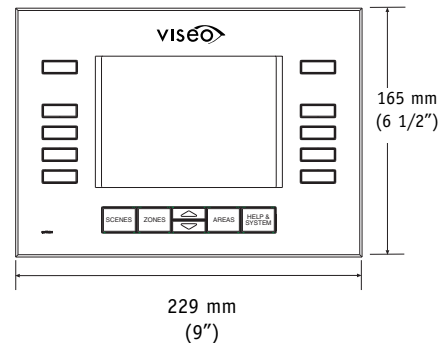
0-40°C (32-104°F). Relative Luftfeuchtigkeit kleiner als 90%, nicht kondensierend.

MONTAGE

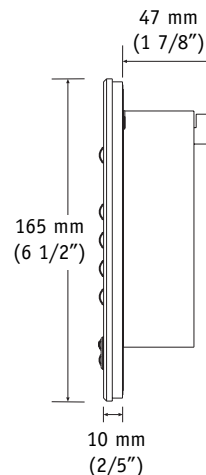


ABMESSUNGEN

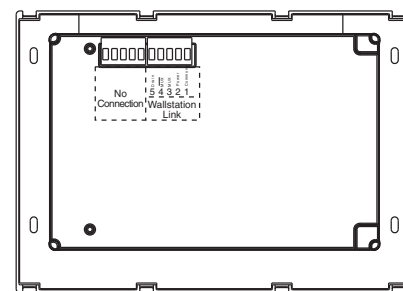
Vorderansicht



Seitenansicht



Rückansicht



JOBNAME:	MODELLNUMMERN:
JOBNUMMER:	

NIEDERSpannungs-PELV-VERKABELUNG

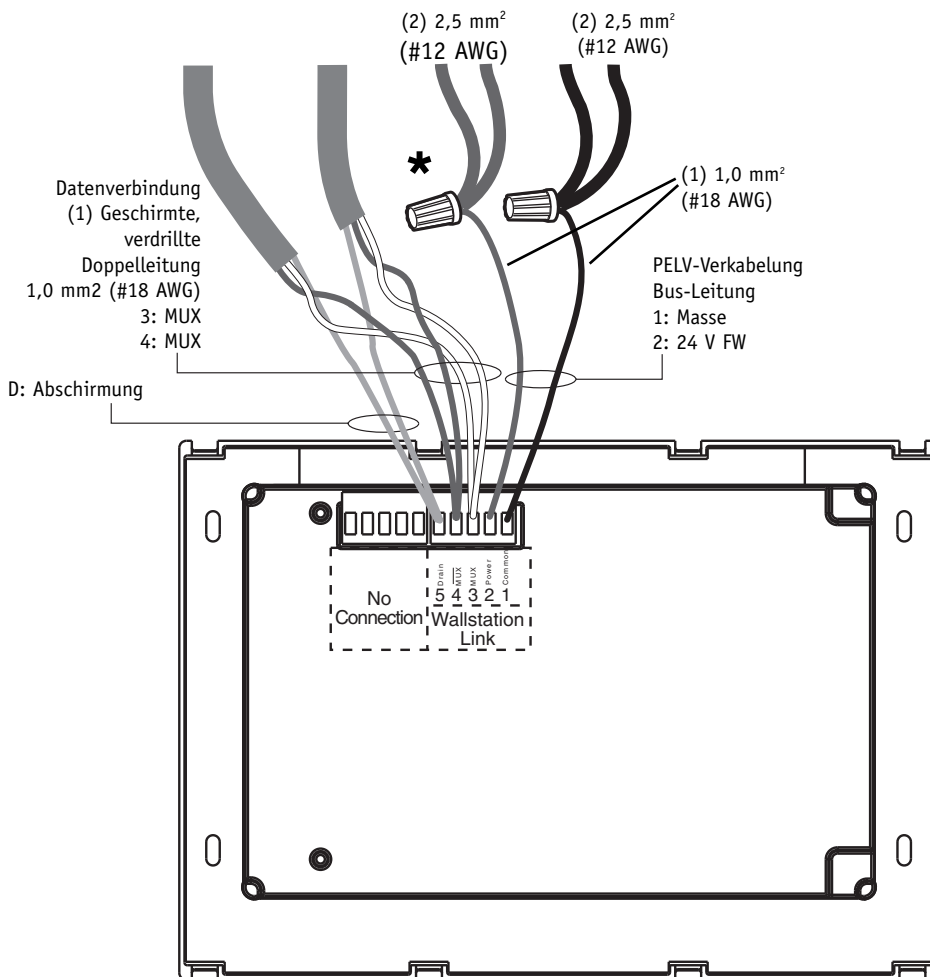
Für die Verkabelung zwischen den Bedienstellen und dem Prozessorschrank ist eine PELV-Verkabelung in einer Linie (Daisy-Chain) zu verlegen.

- Zwei 2,5 mm² (#12 AWG) Leiter für die Masse (Klemme 1) und 24 V FW (Klemme 2). Sie passen nicht in die Anschlußklemmen. Wie abgebildet anschließen.
- Ein 1,0 mm² (#18 AWG) abgeschirmtes, verdrehtes Leitungspaar als Datenverbindung (Klemmen 3 und 4).
- Schirmleitung wie abgebildet anschließen.



Vorsicht! Ein Viseo erfordert die Leistung von (4) typischen OMX Bedienstellen. Falls der gesamte Leistungsverbrauch des Links größer ist als der von 32 typischen OMX Bedienstellen, wird ein MX-RPTR benötigt.

* Nur den örtlichen Vorschriften entsprechende, geeignete Kabelverbinder verwenden.



JOBNAME:	MODELLNUMMERN:
JOBNUMMER:	