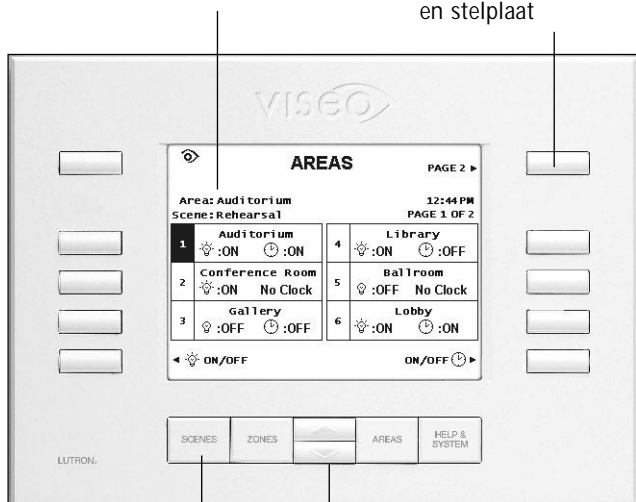


# Viseo-Wandbedieningspaneel OMX-VDC-LB/OMX-VDC-LF

Gemakkelijk af te lezen monochroom LCD-scherm – zachte schermlabels geven de functie van elke knop aan

Nieuwe vormgeving met grote knoppen beschikbaar met bijpassende knoppen en stelplaat



MODELNR. OMX-VDC-LF-WH

Navigatieknoppen verschaffen rechtstreeks toegang tot ieder scenario, zone en gebied in het systeem

Fijnregeling van het systeem met Hoger/Lager-knoppen

## BESCHRIJVING

Wandbediening OMX-VDC-LB/OMX-VDC-LF verschaft op lokaal niveau toegang tot het lichtregelsysteem.

- Geschikt voor GRAFIK 5000™- en GRAFIK 6000®-systemen.
- Programmeert, bewaakt en bedient iedere verlichtingszone en scenario van een ruimte of geheel gebouw vanaf meerdere locaties.
- Biedt een doeltreffend alternatief voor PC's en andere koppelbare programmeerapparatuur voor dagelijkse werkzaamheden.
- Download automatisch gegevens vanaf uw systeem zonder te herprogrammeren.
- Wijzigt vooringestelde lichtniveaus (wijzigingen zijn tijdelijk bij verstek).
- Visualiseert de verlichtingsstatus van alle gebieden in het systeem.
- Visualiseert de tijd klokstatus van alle gebieden in het systeem.
- Regelt elke gewenste zone of groep zones in elk gewenst gebied, in kleine stapjes van 1%, met grafische en numerieke ondersteuning.
- Programmeert wijzigingen in vooringestelde lichtniveaus, met inbegrip van fade- en vertragingstijden, in elk gewenst gebied.
- Menu's en helpschermen van de *Viseo* kunnen in één van 7 talen worden weergegeven, nl.: Engels, Frans, Duits, Italiaans, Spaans, Portugees of Nederlands.

## OPTIES M.B.T. AFWERKING

Monochroomkleuropties:

- Scherp contrasterend blauw-wit - P/N OMX-VDC-LB-stelplaatkleur
- Neutraal zwart-wit - P/N OMX-VDC-LF-stelplaatkleur

## CODES VOOR KLEUR EN AFWERKING

### Matte afwerking

Wit	WH
Ivoor	IV
Beige	BE
Grijs	GR
Bruin	BR
Zwart	BL

### Geanodiseerd aluminium

Blank	CLA
Zwart	BLA
Messing	BRA

### Metaalafwerking

Glansmessing	BB
Glanschroom	BC
Glansnikkel	BN
Satijn-messing	SB
Satijn-chroom	SC
Satijn-nikkel	SN
Antiek messing	QB
Antiek brons	QZ

Klantspecifieke regelaars, aangepaste kleuren, en graveerwerk verkrijgbaar. Prijzen en productietijd kunnen variëren afhankelijk van kleuren, afwerking en gekozen opties.

NAAM PROJECT :	MODELNUMMERS:
PROJECTNUMMER :	

**SPECIFICATIES**

**Voeding**

Bedrijfsspanning: Laagspanningsklasse 2/PELV, 32 VDC.

**Hoofdkenmerken van het ontwerp**

- LCD-display  
- Resolutie: 320x240 pixels (QVGA)
- Contrast en helderheid CCT-achtergrondverlichting regelbaar
- Wijzigen van systeemtijd en -datum
- Via off-line-programmering kunnen vooringestelde lichtniveaus gewijzigd worden zonder dat dit van invloed is op het huidige verlichtingsscenario
- Via on-line-programmering kunnen wijzigingen in vooringestelde lichtniveaus bekeken worden terwijl deze doorgevoerd worden
- Centrale of lokale opties: configureren van het Viseo-wandstation voor diverse regel-, controle- en programmeeropties voor elk afzonderlijk gebied in het gebouw
- Beveiliging: opties voor instelling en programmeerconfiguratie kunnen beperkt worden d.m.v. uit cijfers bestaand wachtwoord
- Door gebruiker aan te passen software: toekomstige verbeteringen zonder dat er iets aan de apparatuur veranderd hoeft te worden
- Menu's en helpschermen kunnen in één van 7 talen worden weergegeven, nl.: Engels, Frans, Duits, Italiaans, Spaans, Portugees of Nederlands.

**Systeemcommunicatie en -capaciteit**

- Met klasse 2 (PELV)-draden voor laagspanning worden de wandstations aangesloten op het processorpaneel.
- U kunt max. 32 wandstations, regeleenheden en/of besturingsinterfaces aansluiten per draadverbinding van klasse 2 (PELV). **Zie Waarschuwingsnota op pagina 3 voor nadere bijzonderheden.**

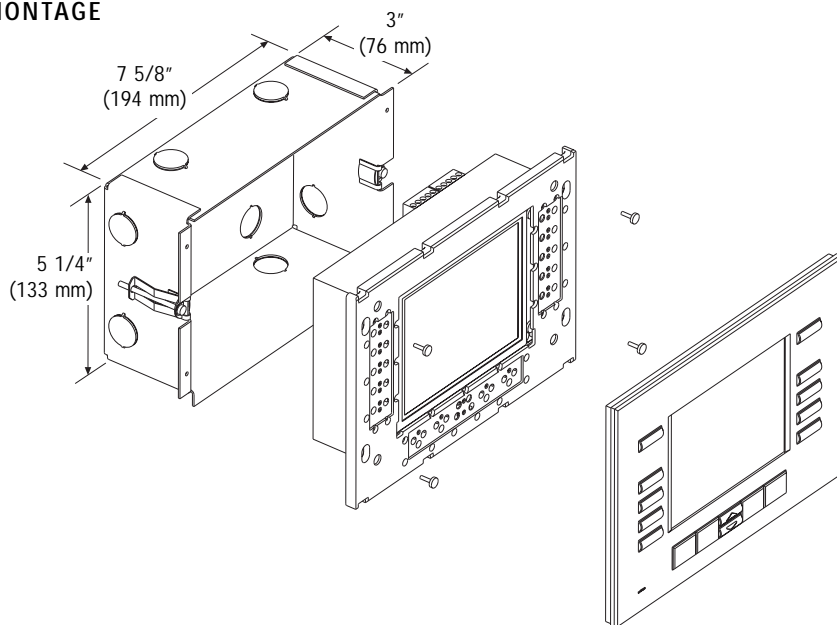
**Klemmen**

Capaciteit: Geschikt voor max. twee #18 AWG (1,0mm<sup>2</sup>), standaardtype.

**Omgeving**

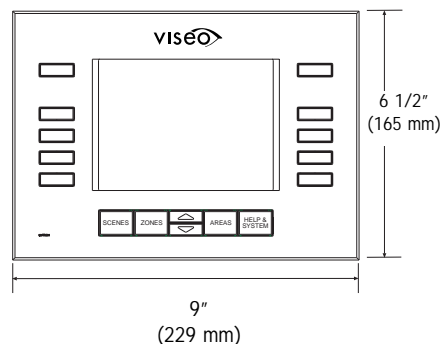
0-40 °C. Relatieve vochtigheid minder dan 90% zonder condensatie.

**MONTAGE**

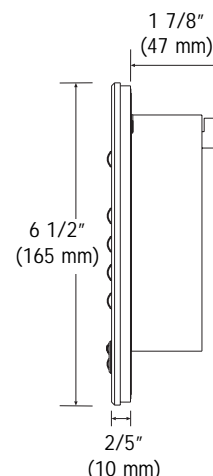


**AFMETINGEN**

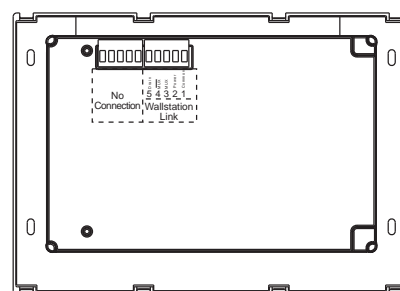
**Voorraanzicht**



**Zijaanzicht**



**Achteraanzicht**



OMSCHRIJVING PROJECT :	MODELNUMMERS:
PROJECTNUMMER :	

### KLASSE 2 (PELV)-DRADEN VOOR LAAGSPANNING

Lus wandstations door naar het processorpaneel met klasse 2 (PELV)-draden voor laagspanning.

- Twee #12 AWG (2,5mm<sup>2</sup>) geleiders voor gemeenschappelijk (common) (klem 1) en 24VFW (klem 2). Deze passen niet in klemmen. Aansluiten volgens afbeelding.
- Eén afgeschermd, getwist aderpaar #18 AWG (1,0 mm<sup>2</sup>) voor gegevensverbinding (klem 3 en 4).
- Sluit drain/afscherming aan zoals afgebeeld.



**Voorzichtig!** Voor de Viseo is het equivalent aan vermogen van vier(4) standaard OMX-wandstations vereist. Indien de totale vermogensafname op de verbinding groter is dan 32 standaard OMX-wandstations, dan is er een MX-RPTR vereist.

\* Gebruik toepasselijke draadverbindinginrichtingen zoals gespecificeerd in de ter plaatse geldende voorschriften.

