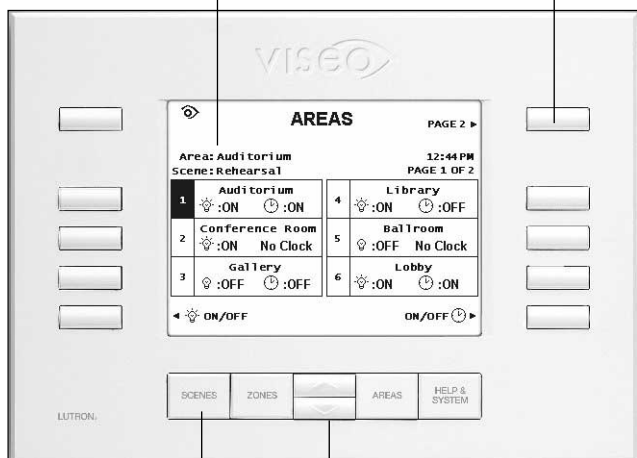


OMX-VDC-LB/OMX-VDC-LF

Unidad de control Viseo

Los textos programables de la pantalla LCD monocromo son de fácil lectura e identifican la función de cada botón

Está disponible un nuevo diseño de botones grandes con placas frontales a juego



MODELO N° OMX-VDC-LF-WH

Los botones de navegación permiten el acceso directo a cada escena, zona y área del sistema

Botones de aumento/reducción para el ajuste fino del sistema

DESCRIPCIÓN

La unidad de control OMX-VDC-LB/OMX-VDC-LF ofrece el acceso local al Sistema de Control de Iluminación.

- Es compatible con los Sistemas GRAFIK 5000™ y GRAFIK 6000®.
- Permite programar, supervisar y controlar cualquier zona y escena de iluminación de un espacio o edificio completo desde múltiples ubicaciones.
- Ofrece una alternativa eficaz, al PC y a otros dispositivos de conexión para realizar las operaciones diarias.
- Descarga automática de datos del sistema sin reprogramación.
- Modificación de los niveles de iluminación preestablecidos (los cambios son temporales por defecto).
- Visualización del estado de la iluminación en todas las áreas del sistema.
- Visualización de la programación horaria en todas las áreas del sistema
- Control de cualquier zona o grupo de zonas en cualquier área; ajuste fino en pasos de 1% con indicación gráfica y numérica.
- Programación de cambios en los niveles de iluminación preestablecidos, incluidos los tiempos de transición y retardo, de cualquier área.
- Los menús y las pantallas de ayuda del Viseo se pueden visualizar en cada uno de los siguientes 7 idiomas: inglés, francés, alemán, italiano, español, portugués u holandés.

OPCIONES DE DISEÑO

Opciones de Color Monocromo:

- Gran contraste azul/blanco – color de la placa frontal P/N OMX-VDC-LB
- Neutro negro/blanco – color de la placa frontal P/N OMX-VDC-LF

CÓDIGOS DE COLOR Y ACABADOS

Acabados mates

Blanco	WH
Marfil	IV
Beige	BE
Gris	GR
Marrón	BR
Negro	BL

Aluminio anodizado

Claro	CLA
Negro	BLA
Latón	BRA

Acabados metalizados

Latón brillante	BB
Cromo brillante	BC
Níquel brillante	BN
Latón satinado	SB
Cromo satinado	SC
Níquel satinado	SN
Latón envejecido	QB
Bronce envejecido	QZ

Los controles pueden personalizarse con adaptación de colores y grabados. Los precios y plazos de entrega pueden variar en función de los colores, acabados y opciones elegidos.

NOMBRE DEL PROYECTO:	NÚMEROS DE REFERENCIA:
NÚMERO DE PROYECTO:	

ESPECIFICACIONES
Alimentación

Tensión de trabajo: bajo voltaje Clase 2/PELV, 32VDC.

Características Principales De Diseño

- Pantalla de cristal líquido (LCD)
- Resolución: 320x240 pixels (QVGA)
- Ajuste de contraste y brillo de fondo CCT
- Cambio de la fecha y hora del sistema
- La programación "off line" permite efectuar modificaciones en los niveles de iluminación preestablecidos sin afectar al ambiente de iluminación existente
- La programación "on line" permite visualizar los cambios en los niveles de iluminación preestablecidos, en tiempo real
- Opciones centralizadas o locales: configuración de las diferentes opciones de control, supervisión y programación para cada una de las áreas del edificio
- Seguridad: un código de acceso, numérico, puede restringir las opciones de configuración y programación del sistema
- La actualización del software: permite mejoras futuras sin cambios en el hardware
- Los menús y las pantallas de ayuda se pueden visualizar en uno de los siguientes 7 idiomas: inglés, francés, alemán, italiano, español, portugués u holandés.

Comunicaciones y capacidad del sistema

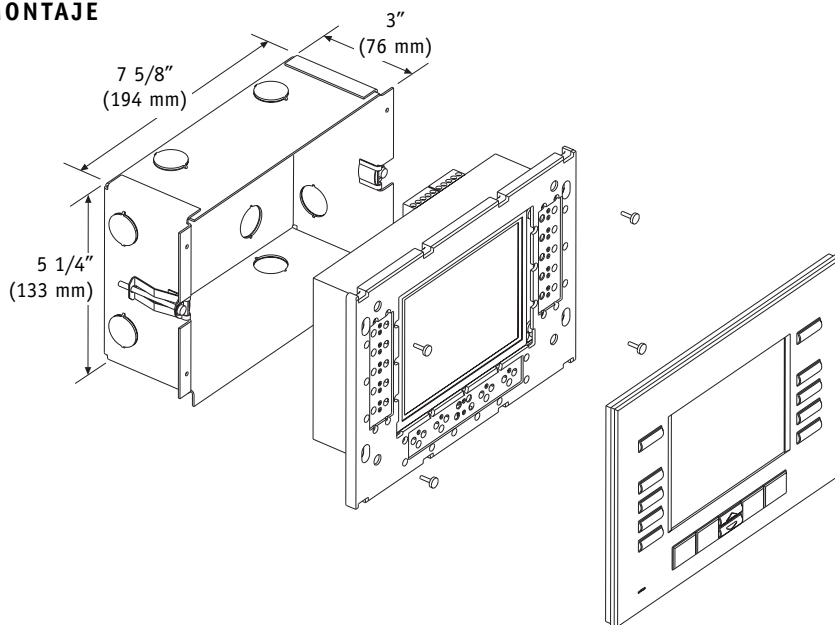
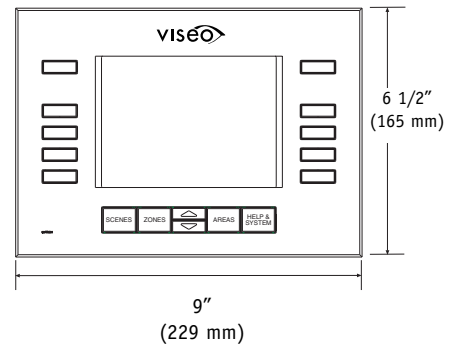
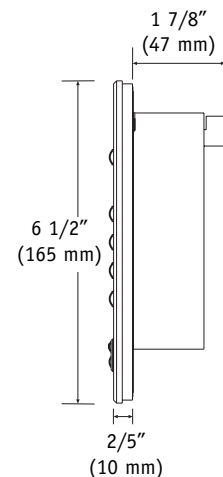
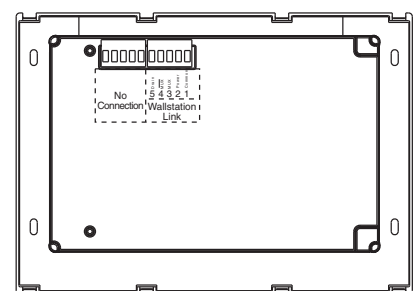
- El bus de comunicaciones o cableado de bajo voltaje conecta las unidades de control de pared al Procesador.
- Se pueden conectar hasta 32 unidades de pared, Unidades de Control y/o Interfaces de Control por cada enlace. **Para más detalles, véase la nota de advertencia en la página 3.**

Terminales

Capacidad: admite hasta dos cables de sección (1.0mm²).

Condiciones ambientales

32-104°F (0-40°C). Humedad relativa inferior al 90% sin condensación.

MONTAJE

MEDIDAS
Vista frontal

Vista lateral

Vista posterior


CABLEADO DE BAJO VOLTAJE

Utilice cableado de bajo voltaje para conectar el procesador y las unidades de control de pared en cadena.

- Dos conductores de sección (2.5mm²) para el común (terminal 1) y los 24V (terminal 2). Estos no encajarán en los terminales. Conectar como se indica.
- Un par trenzado y apantallado de (1.0mm²) de sección para bus de comunicaciones (terminales 3 y 4).
- Conectar la pantalla como se indica.



¡Atención! Viseo requiere la potencia equivalente a cuatro (4) unidades de control de pared OMX típicas. Si la potencia total conectada al enlace es superior a 32 unidades de control OMX típicas, se requiere un MX-RPTR.

* Utilice dispositivos de conexión de cables adecuados, según se especifica en las normas locales.

