



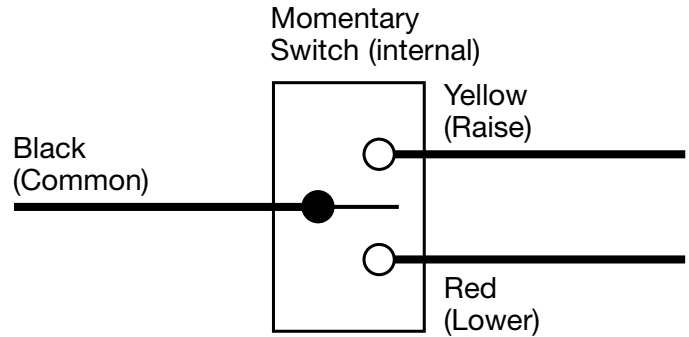
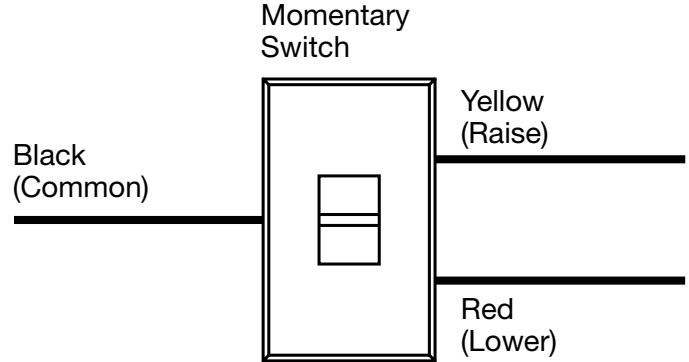
Installation Instructions
Please Leave for Occupant

Important Notes

Please read before installing.

1.  **WARNING: Shock Hazard.** May result in serious injury or death. Turn off power before installation or maintenance.
2.  **WARNING: Shock Hazard.** May result in serious injury or death. Do not run Class 1 and IEC PELV/NEC[®] Class 2 wires together in the same conduit.
3. Install in accordance with national and local electrical codes.
4. Do not connect to line voltage.
5. cUL[®] Listed for use with Lutron[®] devices only.
6. IEC PELV/NEC[®] Class 2 wiring: 14 AWG to 22 AWG (0.5 mm² to 2.5 mm²)

IEC PELV/NEC[®] Class 2 Wiring
(for applications with Lutron[®] devices)



Worldwide Technical and Sales Assistance

If you have questions concerning the installation or operation of this product, call the Lutron Technical Support Center. Please provide the exact model number when calling.

U.S.A./Canada/Caribbean: 1.800.523.9466

Other Countries: +1.610.282.3800

Fax: +1.610.282.6311

www.lutron.com

Limited Warranty

(Valid only in U.S.A., Canada, Puerto Rico, and the Caribbean.)

Lutron will, at its option, repair or replace any unit that is defective in materials or manufacture within one year after purchase. For warranty service, return unit to place of purchase or mail to Lutron at 7200 Suter Rd., Coopersburg, PA 18036-1299, postage pre-paid.

THIS WARRANTY IS IN LIEU OF ALL OTHER EXPRESS WARRANTIES, AND THE IMPLIED WARRANTY OF MERCHANTABILITY IS LIMITED TO ONE YEAR FROM PURCHASE. THIS WARRANTY DOES NOT COVER THE COST OF INSTALLATION, REMOVAL OR REINSTALLATION, OR DAMAGE RESULTING FROM MISUSE, ABUSE, OR DAMAGE FROM IMPROPER WIRING OR INSTALLATION. THIS WARRANTY DOES NOT COVER INCIDENTAL OR CONSEQUENTIAL DAMAGES. LUTRON'S LIABILITY ON ANY CLAIM FOR DAMAGES ARISING OUT OF OR IN CONNECTION WITH THE MANUFACTURE, SALE, INSTALLATION, DELIVERY, OR USE OF THE UNIT SHALL NEVER EXCEED THE PURCHASE PRICE OF THE UNIT.



This warranty gives you specific legal rights, and you may have other rights which vary from state to state. Some states do not allow the exclusion or limitation of incidental or consequential damages, or limitation on how long an implied warranty may last, so the above limitations may not apply to you.

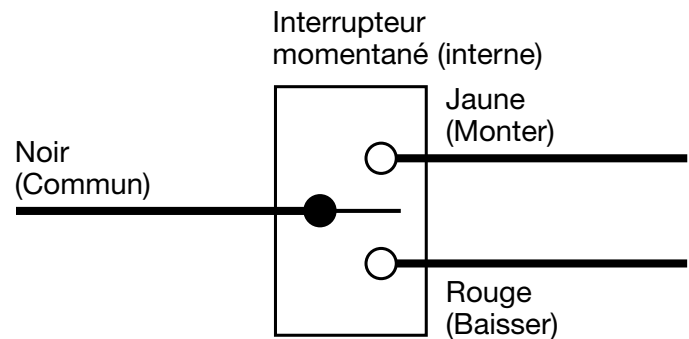
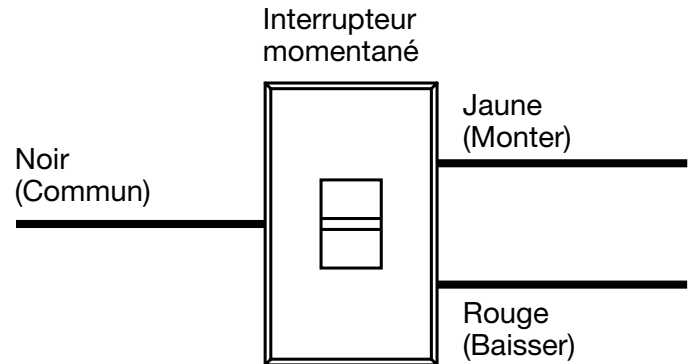
Lutron and Nova T[®] are registered trademarks of Lutron Electronics Co., Inc. NEC is a registered trademark of the National Fire Protection Association, Quincy, Massachusetts.

©2014 Lutron Electronics Co., Inc.

**Directives d'installation**
S.V.P. Laisser à l'Occupant**Remarques importantes**

Veuillez lire avant l'installation.

-  **AVERTISSEMENT : Risque de choc électrique.** Peut entraîner de graves blessures ou la mort. Coupez l'alimentation avant l'entretien ou l'installation.
-  **AVERTISSEMENT : Risque de choc électrique.** Peut entraîner de graves blessures ou la mort. Ne pas passer le câble IEC PELV/NEC[®] Class 2 et Class 1 ensemble dans un même conduit.
- L'installation doit être conforme aux codes d'électricité locaux et nationaux.
- Ne pas connecté à la ligne de tension.
- cUL[®] homologué pour être utilisé avec des dispositifs Lutron[®] seulement.
- Câblage IEC PELV/NEC[®] Class 2 : 0,5 mm² à 2,5 mm² (14 AWG à 22 AWG)

Câblage IEC PELV/NEC[®] Class 2(pour les applications avec des dispositifs Lutron[®])**Garantie limitée****(Valide seulement aux États-Unis, Canada, Porto Rico et les Caraïbes.)**

Lutron, à son choix, réparera ou remplacera tout équipement jugé défectueux quant aux matériaux ou à la fabrication jusqu'à un an suivant la date d'achat. Pour bénéficier du service de garantie, retourner l'unité au détaillant ou à Lutron au 7200 Suter Rd., Coopersburg, PA 18036-1299, par lettre postale affranchie.

CETTE GARANTIE TIENT LIEU ET REMPLACE TOUTE AUTRE GARANTIE EXPRESSE ET LA GARANTIE TACITE DE QUALITÉ MARCHANDE EST LIMITÉE À UNE DURÉE D'UN AN SUIVANT L'ACHAT. CETTE GARANTIE NE COUVRE PAS LES FRAIS D'INSTALLATION, DE RETRAIT OU DE RÉINSTALLATION, NI LES DOMMAGES RÉSULTANT D'UN MAUVAIS USAGE, D'ABUS, D'UN MAUVAIS CÂBLAGE OU INSTALLATION OU DE RÉPARATION INADÉQUATE. CETTE GARANTIE NE COUVRE PAS LES DOMMAGES ACCIDENTELS OU DE CONSÉQUENCES. LA RESPONSABILITÉ DE LUTRON QUANT À TOUTE RÉCLAMATION POUR DOMMAGES PROVENANT DE, OU LIÉS À LA FABRICATION, LA VENTE, L'INSTALLATION, LA LIVRAISON OU L'USAGE NE DEVRA EN AUCUN CAS EXCÉDER LE PRIX D'ACHAT DE L'APPAREIL.

Cette garantie vous accorde des droits légaux précis et il se peut que vous ayez aussi d'autres droits, selon les États ou Provinces. Certains États ne permettent pas de limiter ou d'exclure les dommages indirects ou consécutifs ni de limiter quant à la durée de la garantie implicite, alors les limites ci-dessus peuvent ne pas vous concerner.

Lutron et Nova Tr[®] sont des marques de commerce déposées de Lutron Electronics Co., Inc. NEC est une marque de commerce déposée, enregistrée de la National Fire Protection Association, Quincy, Massachusetts

©2014 Lutron Electronics Co., Inc.

Assistance technique et commerciale au niveau mondial

Pour toute question concernant l'installation ou le fonctionnement de ce produit, communiquer avec le Centre de support technique Lutron. Fournir le numéro de modèle exact lors de l'appel.

É.-U./Canada/Caraïbes : 1.800.523.9466

Autres pays : +1.610.282.3800

Télécopieur : +1.610.282.6311



www.lutron.com

Instrucciones de instalación

Por favor, deje una copia para el ocupante

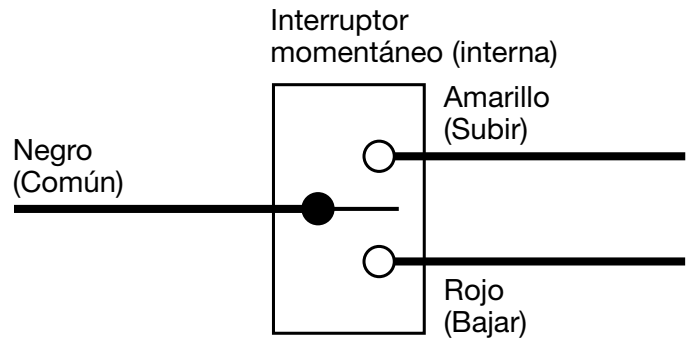
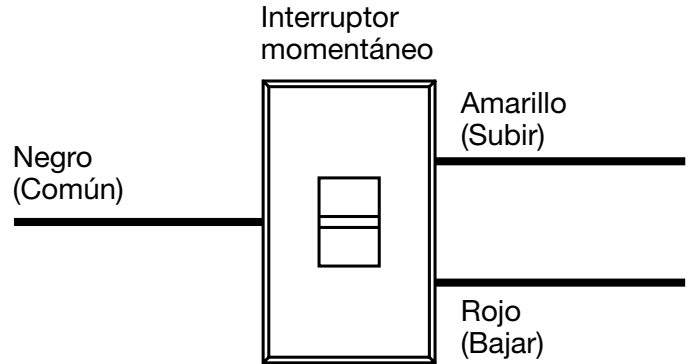
Notas importantes

Lea antes de instalar.

1.  **ADVERTENCIA: Peligro de descarga eléctrica.** Puede causar lesiones graves o la muerte. Antes de efectuar mantenimiento o instalar desconecte la alimentación eléctrica.
2.  **ADVERTENCIA: Peligro de descarga eléctrica.** Puede causar lesiones graves o la muerte. No tienda cables IEC PELV/NEC[®] Class 2 y Class 1 juntos en el mismo ducto.
3. Instale según los códigos eléctricos nacionales y locales.
4. No conectar al voltaje de línea.
5. cUL[®] para ser utilizados solamente dispositivos Lutron[®].
6. Cableado IEC PELV/NEC[®] Class 2: 0,5 mm² a 2,5 mm² (14 AWG a 22 AWG)

Cableado IEC PELV/NEC[®] Class 2

(para aplicaciones con dispositivos Lutron[®])



Asistencia técnica y comercial en todo el mundo

Si tiene alguna duda respecto a la instalación o a la operación de estos productos, comuníquese con el Centro de Soporte Técnico de Lutron. Cuando llame, proporcione el número de referencia exacto.

E.U.A./Canadá/Caribe: 1.800.523.9466

Otros países: +1.610.282.3800

Fax: +1.610.282.6311

www.lutron.com

Garantía limitada

(Válida solamente en E.U.A., Canadá, Puerto Rico y el Caribe.)

Lutron reparará o reemplazará, a su criterio, cualquier unidad que presente fallas en sus materiales o fabricación dentro del año posterior a su compra. Para obtener el servicio de garantía, devuelva la unidad al lugar donde la adquirió o envíela a Lutron, 7200 Suter Rd., Coopersburg, PA 18036-1299, con servicio postal prepago.



ESTA GARANTÍA REEMPLAZA A TODA OTRA GARANTÍA EXPRESA; LA GARANTÍA IMPLÍCITA DE COMERCIABILIDAD ESTÁ LIMITADA A UN AÑO DESDE LA FECHA DE COMPRA. ESTA GARANTÍA NO CUBRE EL COSTO DE INSTALACIÓN, DE REMOCIÓN NI DE REINSTALACIÓN, NI DAÑOS CAUSADOS POR USO INCORRECTO O ABUSO, O POR REPARACIONES INCORRECTAS O INADECUADAS, NI DAÑOS RESULTANTES DE UN CABLEADO O UNA INSTALACIÓN INCORRECTOS. ESTA GARANTÍA NO CUBRE DAÑOS INCIDENTALES NI INDIRECTOS. LA RESPONSABILIDAD DE LUTRON ANTE UNA DEMANDA POR DAÑOS DEBIDOS A LA FABRICACIÓN, VENTA, INSTALACIÓN, ENTREGA O USO DE LA UNIDAD, O RELACIONADOS CON ESTOS PROCESOS, NO EXCEDERÁ EN NINGÚN CASO EL PRECIO DE COMPRA DE LA UNIDAD.

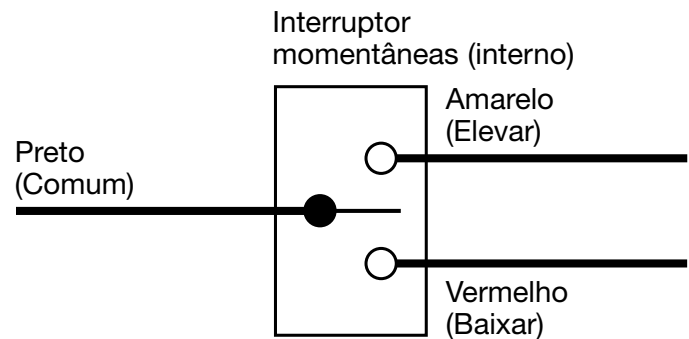
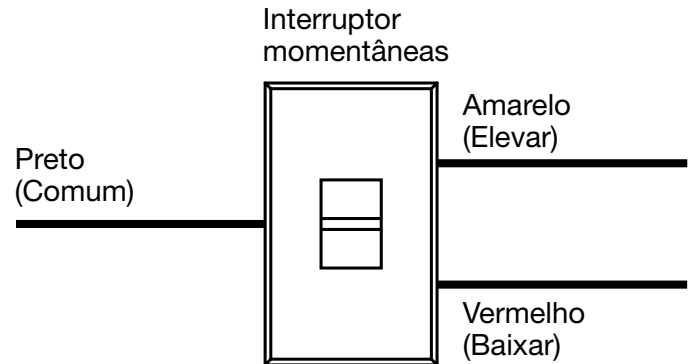
La presente garantía le otorga derechos legales específicos, pero podría tener también otros derechos que varían según el estado. Algunos estados no permiten la exclusión o limitación de los daños incidentales o indirectos, ni limitaciones en la duración de las garantías implícitas, de modo que dichas limitaciones pueden no ser aplicables en su caso.

Lutron y Nova T[®] son marcas registradas de Lutron Electronics Co., Inc. NEC es una marca registrada de National Fire Protection Association, Quincy, Massachusetts.

©2014 Lutron Electronics Co., Inc.

Instruções de instalação
Deixe com o usuário
Notas importantes
Leia atentamente antes de instalar.

1.  **AVISO: Risco de choque.** Pode resultar em ferimentos graves ou morte. Desconecte a alimentação antes de executar manutenção ou instalação.
2.  **AVISO: Risco de choque.** Pode resultar em ferimentos graves ou morte. Não passe o cabo IEC PELV/NEC[®] Class 2 e Class 1 juntos em um conduto.
3. Instale de acordo com os códigos elétricos nacionais e locais.
4. Não conecte à voltagem da linha.
5. cUL[®] Listado para uso com apenas dispositivos Lutron[®].
6. Fiação IEC PELV/NEC[®] Class 2: 0,5 mm² a 2,5 mm² (14 AWG a 22 AWG).

Fiação IEC PELV/NEC[®] Class 2
(para aplicações com dispositivos Lutron[®])

Garantia limitada
(Válida somente nos EUA, Canadá, Porto Rico e Caribe.)

A Lutron, a seu critério, reparará ou substituirá qualquer unidade com defeito de material ou fabricação dentro do período de um ano a partir da data de compra. Para atendimento em garantia, devolva a unidade ao revendedor ou a envie à Lutron - 7200 Suter Rd., Coopersburg, PA 18036-1299 - com postagem pré-paga.

ESTA GARANTIA SUBSTITUI TODAS AS DEMAIS GARANTIAS EXPLÍCITAS. A GARANTIA IMPLÍCITA DE COMERCIALIZAÇÃO É DE UM ANO A PARTIR DA DATA DE COMPRA. ESTA GARANTIA NÃO COBRE O CUSTO DE INSTALAÇÃO, DESMONTAGEM OU REINSTALAÇÃO E NEM DE DANOS RESULTANTES DE MAU USO, ABUSO OU REPAROS INADEQUADOS OU INCORRETOS OU DANOS CAUSADOS POR MONTAGEM OU INSTALAÇÃO ELÉTRICA INDEVIDA. ESTA GARANTIA NÃO COBRE DANOS EVENTUAIS OU INDIRETOS. A RESPONSABILIDADE DA LUTRON RELATIVA A QUALQUER REIVINDICAÇÃO REFERENTE A DANOS CAUSADOS OU RELACIONADOS À FABRICAÇÃO, VENDA, INSTALAÇÃO, ENTREGA, OU USO DA UNIDADE NÃO DEVE EXCEDER O PREÇO DA UNIDADE.

Esta garantia fornece direitos legais específicos e pode haver outros direitos que variam de estado para estado (nos EUA). Alguns estados não permitem a exclusão ou limitação de danos eventuais ou indiretos ou a limitação da duração de uma garantia implícita, sendo assim as limitações acima podem não se aplicar.

Lutron e Nova T[®] são marcas comerciais registradas da Lutron Electronics Co., Inc. NEC é marca registrada da National Fire Protection Association, Quincy, Massachusetts.

©2014 Lutron Electronics Co., Inc.

Assistência técnica e comercial em todo o mundo

Se tiver qualquer dúvida em relação à instalação ou funcionamento deste produto, ligue para o Centro de Assistência Técnica Lutron. Ao ligar, tenha em mãos o número correto do modelo.

EUA/Canadá/Caribe: 1.800.523.9466
Outros países: +1.610.282.3800
Fax: +1.610.282.6311
www.lutron.com