

120 V~ 60 Hz 8 A
AYF-103P LXF-103PL
DVF-103P DVSCF-103P

277 V~ 60 Hz 6 A
AYF-103P-277 DVF-103P-277
LXF-103PL-277 DVSCF-103P-277

Ariadni®

LYNEO Lx

DIVA®

Installation Instructions
Instrucciones de instalación
Directives d'installation

Please Read Before Installing
Lea antes de instalar
Veuillez lire avant l'installation

English

Preset Fluorescent Dimmer

- Wire in accordance with all national and local electric codes.
- Neutral wire required.
- Operating temperature: 32 °F to 104 °F (0 °C to 40 °C).
- Do not use chemical cleaners on dimmer.
- See "Multitang" instructions on reverse if needed.

Use only with the following:

3-Wire Fluorescent Ballasts: Hi-lume®, Compact SE™, Eco-10®, and EcoSystem®

LED Driver: Hi-lume®

Interfaces: GRX-TVI, PHPM-WBX-DV, PHPM-3F-DV, and PHPM-PA-DV

CAUTION

To reduce the risk of overheating and possible damage to other equipment, do not use to control receptacles, motor-operated appliances, or transformer-supplied appliances.

Español

Atenuador Fluorescente Predeterminado

- Alambre de acuerdo con todos los códigos eléctricos nacionales y locales.
- Alambre neutro necesario.
- Temperatura de funcionamiento: 0 °C a 40 °C (32 °F a 104 °F).
- No utilice limpiadores químicos en el atenuador.
- Consulte las instrucciones "Múltiples Dispositivos" en el reverso si es necesario.

Utilice solamente con los siguientes:

Balastos Fluorescentes de 3-Cables: Hi-lume®, Compact SE™, Eco-10®, y EcoSystem®

Driver de LED: Hi-lume®

Interfaces: GRX-TVI, PHPM-WBX-DV, PHPM-3F-DV, y PHPM-PA-DV

PRECAUCIÓN

Para reducir el riesgo de recalentamiento y posibles daños a otros equipos, no utilizar para controlar receptáculos, aparatos a motor o aparatos con alimentación a través de un transformador.

Français

Gradateur Fluorescent à Préréglage

- Installer en conformité avec tous les codes électriques nationaux et locaux.
- Neutre nécessaire.
- Température de fonctionnement: 0 °C à 40 °C (32 °F à 104 °F).
- Ne pas utiliser de produits d'entretien chimiques sur le gradateur.
- Voir les instructions "Jumelage Multiple" au verso si nécessaire.

A utiliser seulement avec les produits suivants:

Ballasts Fluorescents à 3-Fils: Hi-lume®, Compact SE™, Eco-10®, et EcoSystem®

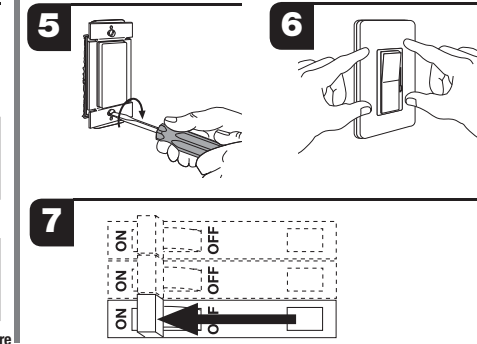
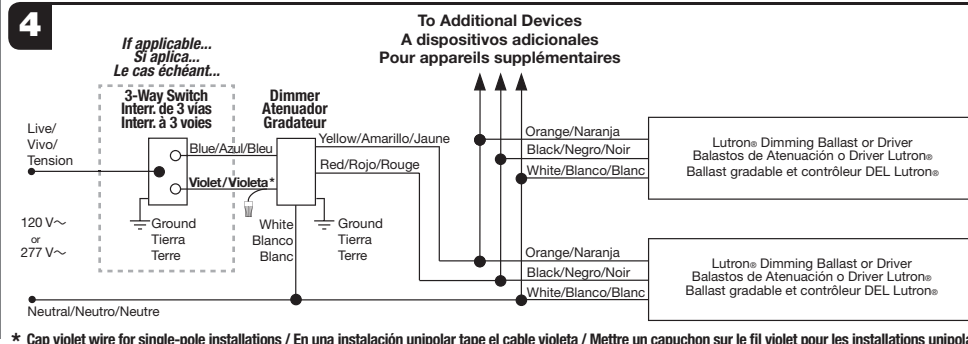
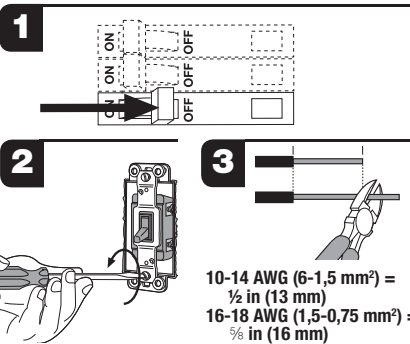
Contrôle DEL: Hi-lume®

Interfaces: GRX-TVI, PHPM-WBX-DV, PHPM-3F-DV, et PHPM-PA-DV

ATTENTION

Pour limiter le risque de surchauffe et la possibilité d'endommager d'autres équipements, ne pas utiliser pour la commande de prises ou d'appareils électroménagers motorisés ou alimentés par transformateur.

24/7 Help | Aide 1.800.523.9466 U.S.A., Canada and the Caribbean Ayuda +1.888.235.2910 México +1.610.282.3800 Others | Otros | Autres



1 Turn power OFF at circuit breaker.

WARNING

Shock Hazard. May result in serious injury or death. Turn off power at circuit breaker before installing.

2 Remove test switch from wallbox.

3 Strip insulation or trim wires.

4 Follow the wiring diagram above by matching the colors as shown.
* Cap violet wire for single-pole installations!

5 Mount and align dimmer. Do not pinch wires.

6 Attach faceplate.

7 Turn Power ON at circuit breaker (or replace fuse).

1 Desconecte la energía en el disyuntor.

ADVERTENCIA

Peligro de choque. Podría resultar en lesiones graves o la muerte. Desconecte la alimentación en el cortacircuito antes de instalar.

2 Retire el interruptor de prueba de la caja de empotrar.

3 Pele el aislamiento o corte los alambres.

4 Siga el diagrama de cableado mas arriba, haciendo coincidir los colores como se muestra.
* ¡En una instalación unipolar tape el cable violeta!

5 Monte y alinee el atenuador. No pellizque los alambres.

6 Coloque la placa frontal.

7 CONECTE la alimentación en el cortacircuito (o reemplace el fusible).

1 Couper le courant (OFF) au disjoncteur.

AVERTISSEMENT

Risque de choc électrique. Peut causer des lésions corporelles ou le décès de personne. Couper le courant au disjoncteur ou au fusible avant de procéder.

2 Retirer l'interrupteur d'essai du boîtier mural.

3 Dénuder et couper les fils.

4 Suivre le schéma de câblage ci-dessus en faisant correspondre les couleurs comme indiqué.
* Mettre un capuchon sur le fil violet pour les installations unipolaires!

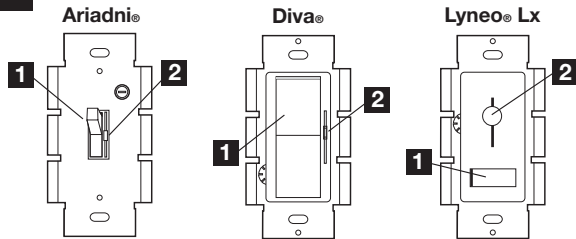
5 Monter et aligner le gradateur. Ne pas pincer les fils.

6 Fixer la plaque frontale.

7 Rétablir le Courant (ON) au disjoncteur (ou remplacer le fusible).

Operation

- 1 Use Toggle, Paddle, or Push Button to turn light(s) on to preset level.
- 2 Move Slider up to brighten and down to dim light(s) to desired level.



Lamp Seasoning

For best dimming performance, fluorescent lamps may need to be operated at full light output for a specified amount of time prior to dimming. Contact the lamp manufacturer for their specific recommendations concerning lamp seasoning.

Minimum Light Level Adjustment

This unit has been factory calibrated and this setting should not be field adjusted. Lowering or raising this setting can result in poor performance or lamp failure.

If poor dimming performance such as undesirable dimming range or lamp flicker is experienced, contact Lutron.

Limited Warranty

(Valid only in U.S.A., Canada, Puerto Rico, and the Caribbean.)

Lutron will, at its option, repair or replace any unit that is defective in materials or manufacture within one year after purchase. For warranty service, return unit to place of purchase or mail to Lutron at 7200 Suter Rd., Coopersburg, PA 18036-1299, postage pre-paid.

THIS WARRANTY IS IN LIEU OF ALL OTHER EXPRESS WARRANTIES, AND THE IMPLIED WARRANTY OF MERCHANTABILITY IS LIMITED TO ONE YEAR FROM PURCHASE. THIS WARRANTY DOES NOT COVER THE COST OF INSTALLATION, REMOVAL OR REINSTALLATION, OR DAMAGE RESULTING FROM MISUSE, ABUSE, OR DAMAGE FROM IMPROPER WIRING OR INSTALLATION. THIS WARRANTY DOES NOT COVER INCIDENTAL OR CONSEQUENTIAL DAMAGES. LUTRON'S LIABILITY ON ANY CLAIM FOR DAMAGES ARISING OUT OF OR IN CONNECTION WITH THE MANUFACTURE, SALE, INSTALLATION, DELIVERY, OR USE OF THE UNIT SHALL NEVER EXCEED THE PURCHASE PRICE OF THE UNIT.

This warranty gives you specific legal rights, and you may have other rights which vary from state to state. Some states do not allow the exclusion or limitation of incidental or consequential damages, or limitation on how long an implied warranty may last, so the above limitations may not apply to you. Lutron, Ariadni, Diva, Lyneo, Hi-lume, Eco-10, and EcoSystem are registered trademarks, and Compact SE is a trademark of Lutron Electronics Co., Inc. © 2011 Lutron Electronics Co., Inc.

Technical Assistance | Asistencia Técnica | Assistance Technique

1.800.523.9466 U.S.A., Canada and the Caribbean

+1.888.235.2910 México

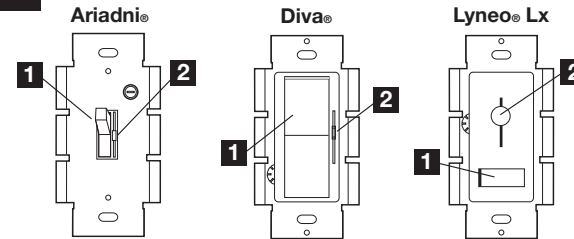
+1.610.282.3800 Others | Otros | Autres

+1.610.282.1243 Fax | Télécopieur



Operación

- 1 Use el interruptor, la paleta o el botón a presión para encender la(s) luz(es) al nivel predeterminado.
- 2 Mueva el deslizador hacia arriba para aumentar y hacia abajo para atenuar la(s) luz(ces) al nivel deseado.



Asentamiento de la lámpara (Quemado)

Para obtener el mejor desempeño de atenuación las lámparas fluorescentes deben ser operadas a intensidad plena durante una cantidad de tiempo especificada antes de atenuarlas. Contacte al fabricante de las lámparas para sus recomendaciones específicas sobre el calentamiento de las lámparas.

Ajuste de Nivel Mínimo de Luz

Esta unidad ha sido calibrada en fábrica y esa configuración no debe ser ajustada en campo. Bajar o subir esta calibración puede resultar en un bajo desempeño o en fallas en la lámpara.

Si el desempeño de atenuación es pobre como rango indeseable de atenuación o parpadeo de la lámpara, contacte Lutron.

Garantía Limitada

(Válido solamente en los E.U.A., Canadá, Puerto Rico y el Caribe.)

Lutron, a discreción propia, reparará o reemplazará las unidades con fallas en sus materiales o fabricación dentro del año posterior a la compra de las mismas. Para obtener el servicio de garantía, remita la unidad al lugar donde la adquirió o envíela a Lutron, 7200 Suter Rd., Coopersburg, PA 18036-1299, con servicio postal pre-pagado.

ESTA GARANTÍA REEMPLAZA A TODA OTRA GARANTÍA EXPRESA Y LA GARANTÍA IMPLÍCITA DE COMERCIABILIDAD ESTÁ LIMITADA A UN AÑO DESDE LA FECHA DE COMPRA. ESTA GARANTÍA NO CUBRE EL COSTO DE INSTALACIÓN, DE REMOCIÓN NI DE REINSTALACIÓN, NI LOS DAÑOS PROVOCADOS POR USO INCORRECTO O ABUSO NI LOS DAÑOS RESULTANTES DE UN CABLEADO O UNA INSTALACIÓN INCORRECTOS. ESTA GARANTÍA NO CUBRE DAÑOS INCIDENTALES O INDIRECTOS. LA RESPONSABILIDAD DE LUTRON ANTE UNA DEMANDA POR DAÑOS CAUSADOS POR O RELACIONADOS CON LA FABRICACIÓN, VENTA, INSTALACIÓN, ENTREGA O USO DE LA UNIDAD NO EXCEDERÁ EN NINGÚN CASO EL PRECIO DE COMPRA DE LA UNIDAD.

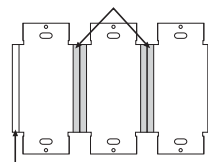
La presente garantía le otorga derechos legales específicos y usted puede tener otros derechos que varían según el estado. Algunos estados no admiten la exclusión o limitación de los daños incidentales o indirectos, ni las limitaciones en la duración de las garantías implícitas, de modo que las limitaciones anteriores pueden no ser aplicables en su caso. Lutron, Ariadni, Diva, Lyneo, Hi-lume, Eco-10, y EcoSystem son marcas registradas y Compact SE es una marca registrada de Lutron Electronics Co., Inc. © 2011 Lutron Electronics Co., Inc.

Multigang | Múltiples Dispositivos | Jumelage Multiple

Remove all inner side sections (shaded) in any ganged installation. Do not remove outer side sections.

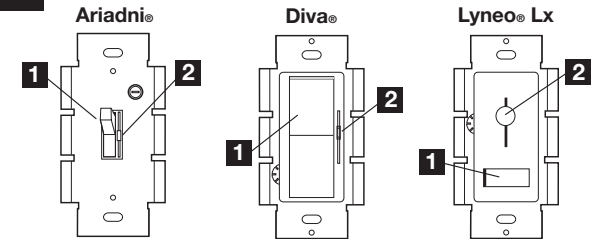
Quite todas las secciones laterales internas (sombreadadas) en cualquier instalación agrupados. No retire las secciones exteriores laterales.

Supprimer toutes les sections latérales intérieures (en gris) dans toute installation jumelés. Ne pas enlever les sections latérales extérieures.



Fonctionnement

- 1 Utiliser le bouton à Bascule, à Palette ou à pression pour allumer la/les lumière(s) au niveau de pré-réglage.
- 2 Déplacer le bouton vers le haut pour augmenter et vers le bas pour atténuer la/les lumière(s) au niveau désiré.



Stabilisation des Lampes (Rodage)

Pour une meilleure performance de gradation, les lampes fluorescentes doivent fonctionner à pleine intensité pour une période spécifique avant la gradation. Appeler le fabricant des lampes pour leurs recommandations spécifiques concernant le rodage des lampes.

Ajustement du niveau minimum de luminosité

Cette unité est calibrée en usine et ce réglage ne doit pas être ajusté sur site. Diminuer ou augmenter le niveau minimum de luminosité peut entraîner de mauvaises performances ou une défaillance de la lampe.

Si la performance de gradation est médiocre, que la plage de gradation du gradateur n'est pas bonne, ou que vous expérimentez un scintillement de la lampe, appeler Lutron.

Garantie Limitée

(Valide seulement aux États-Unis, Canada, Porto Rico et les Caraïbes.)

Lutron, à son choix, réparera ou remplacera tout équipement jugé défectueux quant aux matériaux ou à la fabrication jusqu'à un an suivant la date d'achat. Pour bénéficier du service de garantie, retourner l'unité au détaillant ou à Lutron au 7200 Suter Rd., Coopersburg, PA 18036-1299, par lettre postale affranchie.

CETTE GARANTIE REMPLACE TOUTE AUTRE GARANTIE EXPRESSE ET LA GARANTIE IMPLICITE DE QUALITÉ MARCHANDE EST LIMITÉE À UNE DURÉE D'UN AN SUIVANT L'ACHAT. CETTE GARANTIE NE COUVRE PAS LES FRAIS D'INSTALLATION, DE RETRAIT OU DE REPOSE, NI LES DOMMAGES RESULTANT D'UN MAUVAIS USAGE, ABUS OU D'UN CÂBLAGE OU D'UNE INSTALLATION INADÉQUATS. CETTE GARANTIE NE COUVRE PAS LES DOMMAGES INDIRECTS OU DE CONSÉQUENCE. LA RESPONSABILITÉ DE LUTRON QUANT À TOUTE RÉCLAMATION POUR DOMMAGES DÉCOULANT DE OU LIÉS À LA FABRICATION, LA VENTE, L'INSTALLATION, LA LIVRAISON OU L'USAGE NE DEVRA EN AUCUN CAS EXCÉDER LE PRIX D'ACHAT DE L'UNITÉ.

Cette garantie vous accorde des droits légaux précis et il se peut que vous ayez aussi d'autres droits, selon les États ou Provinces. Certains États ne permettent pas de limiter ou d'exclure les dommages indirects ou consécutifs ni de limiter quant à la durée de la garantie implicite, alors les limites ci-dessus peuvent ne pas vous concerner. Lutron, Ariadni, Diva, Lyneo, Hi-lume, Eco-10, et EcoSystem sont des marques déposées et Compact SE est une marque commerciale de Lutron Electronics Co., Inc. © 2011 Lutron Electronics Co., Inc.

LUTRON®

7200 Suter Road
Coopersburg, PA 18036
U.S.A., E.U.A., É.U.

P/N 031-376 Rev A
09/2011

