



Systeme IR à emplacement multiple pour vitesse de ventilateur silencieux et gradateur Incandescent/Halogène

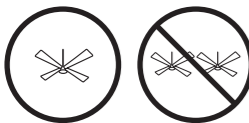
Module Canopé
CM-L300FQ1 : 120 V~ 60 Hz lampe 300 W / ventilateur 1 A (3,5 A total)

Contrôle mural
MIR-LFQ35M : 120 V~ 60 Hz 3,5 A (un CM-L300FQ1M)

Contrôle auxiliaire
MA-ALFQ35 : 120 V~ 60 Hz 3,5 A

Émetteur infrarouge sans fil
MIR-ITFS-LF: 3 V-- 0,15 W

Mise en garde : Pour utilisation avec un seul ventilateur de plafond avec pales et lumière. Ne pas utiliser avec un ventilateur d'aspiration ou avec plus d'un ventilateur.



Un ventilateur de plafond seulement



Aucun ventilateur d'aspiration

Remarques importantes

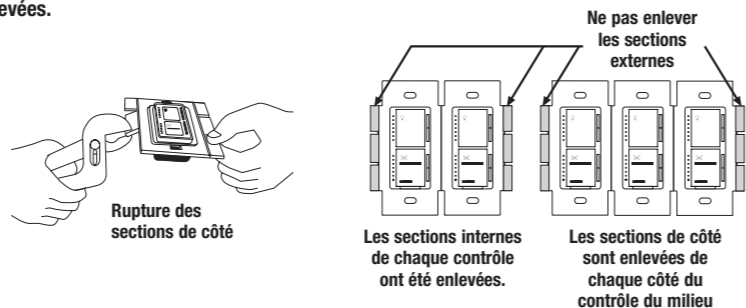
Veillez lire avant l'installation.

- 1. Prudence : Pour éviter toute surcharge et possibilité de dommages à d'autres équipements, ne pas utiliser pour contrôler des prises, des luminaires avec éclairage fluorescent ou avec néon, appareils alimentés par transformateur, moteurs de ventilateur semi-conducteur, ou ventilateurs d'aspiration.
2. Effectuez l'installation conformément à tous les codes d'électricité locaux et nationaux.
3. Dans le cas d'une boîte électrique sans «dispositif de terre», l'article 404.9 du Code national d'électricité NEC® 2005 permet l'installation d'un contrôle mural sans prise de terre comme pièce de remplacement, à condition d'utiliser une plaque avec couvercle en matière plastique non combustible.
4. Le système de contrôle Maestro® duo, ventilateur/lumière consiste en un contrôle mural, un module canopé et jusqu'à deux contrôles auxiliaires.
5. Ce système n'est pas compatible avec les ventilateurs ayant un système de contrôle intégré dans le moteur.
6. Ne pas peindre le contrôle mural, le module canopé ni le contrôle(s) auxiliaire
7. Les contrôles Maestro ne sont pas compatibles avec les commutateurs réguliers à 3 ou 4 voies.
8. Les contrôles auxiliaires (MA-ALFQ35) ne peuvent être utilisés individuellement et doivent être utilisés conjointement avec un contrôle mural Maestro (MIR-LFQ35M) avec application à 3 ou 4 voies.
9. Dans tout circuit à 3 ou 4 voies n'utilisez qu'un seul contrôle mural (MIR-LFQ35M) avec jusqu'à 2 contrôles auxiliaires (MA-ALFQ35).
10. Ne pas utiliser là où la puissance totale est moins de 40 W ou plus de 300 W.
11. Température ambiante d'opération entre 0 °C (32 °F) et 40 °C (104 °F). Pour usage intérieur seulement.
12. Le contrôle mural et les contrôles auxiliaires peuvent sembler chauds au touché durant le fonctionnement normal.
13. La profondeur minimale recommandée d'un boîtier mural est de 64 mm (2,5 po).
14. Nettoyez les contrôles avec un lingé doux et humide seulement.
15. Ce système ne peut être utilisé pour changer la direction du ventilateur.
16. Pour maximiser la durée de vie d'une ampoule, utilisez les ampoules recommandées ou à usage "anti-chocs".
17. Ne pas utiliser de chaînes pendantes pour faire fonctionner le ventilateur/lumière après avoir installé ce système.
18. Le module du canopé doit être installé à l'intérieur du boîtier du ventilateur.
19. Ce dispositif est conforme à la section 15 des règlements FCC.



Installations à jumelage multiple

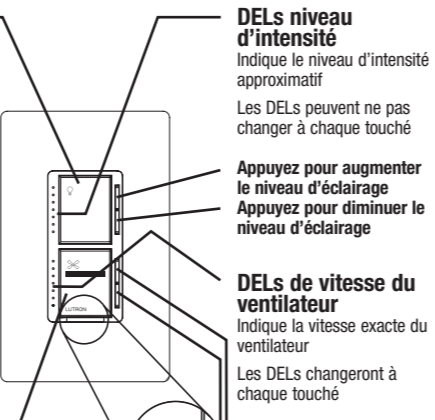
Si vous installez plus d'un contrôle dans la même boîte murale, il se peut que ce soit nécessaire d'enlever toutes les parties internes avant de câbler (voir ci-dessous). Utiliser des pinces et plier les sections de haut en bas jusqu'à ce qu'elles se brisent. Répéter pour chaque côté à enlever. Remarque : le produit ne nécessite pas de déclassement lorsque les sections de côté sont enlevées.



Fonctionnement

Bouton de niveau d'éclairage

- Tapez une fois lorsque les lumières sont éteintes - Les lumières s'allument doucement à l'intensité préréglée.
• Tapez une fois lorsque les lumières sont allumées - Les lumières s'atténuent doucement et s'éteignent.
• Taper deux fois brièvement - L'éclairage augmente rapidement jusqu'à pleine intensité.
• Appuyer et retenir quand les lumières sont allumées -active le mode délai de fondu jusqu'à extinction.



DELs niveau d'intensité

- Indique le niveau d'intensité approximatif
Les DELs peuvent ne pas changer à chaque touché
Appuyez pour augmenter le niveau d'éclairage
Appuyez pour diminuer le niveau d'éclairage
DELs de vitesse du ventilateur
Indique la vitesse exacte du ventilateur
Les DELs changeront à chaque touché

Bouton poussoir de ventilateur de vitesse

- Tapez une fois quand le ventilateur est éteint - La vitesse du ventilateur augmente au niveau préréglé.
• Tapez une fois quand le ventilateur est allumé - La vitesse du ventilateur diminue jusqu'à éteint.
• Tapez deux fois brièvement - La vitesse du ventilateur augmente jusqu'à sa vitesse maximum.

FASS™ - Interrupteur de service accessible à l'avant

AVIS IMPORTANT : Pour remplacer une ampoule, fermez l'alimentation et tirez sur l'interrupteur du contrôle FASS. Pour toute manoeuvre autre qu'un remplacement habituel d'ampoule, on doit couper le courant à partir du tableau de distribution.

Dépistage de fautes

Table with 2 columns: Symptôme and Cause possible. Rows describe various issues like lighting not working, fan speed not changing, etc.

Assistance technique

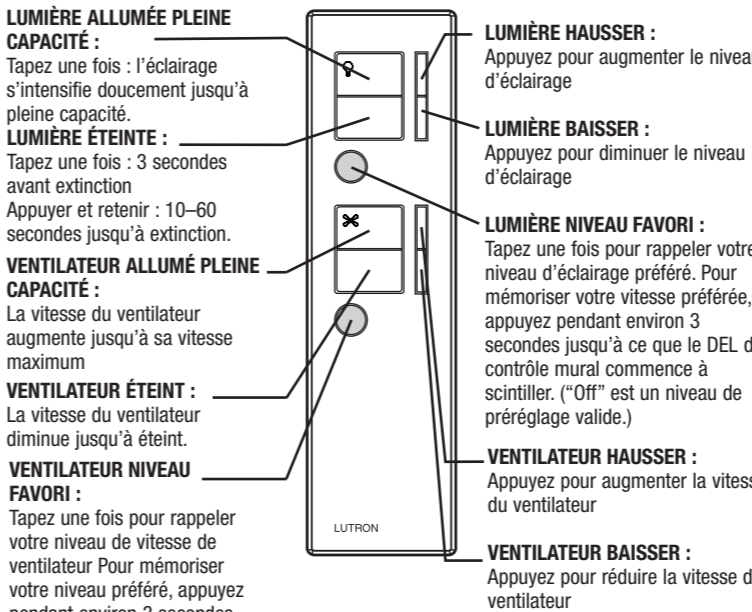
Pour toute question concernant l'installation ou le fonctionnement de ce produit, communiquez avec le Centre de Support Technique Lutron. Fournir le numéro de modèle exact lors de l'appel.

États-Unis et Canada (24 h/7 jours) : 1-800-523-9466
Autres pays 8 h à 20 h, heure de l'Est : +1-610-282-3800

Télécopieur +1-610-282-6311
http://www.lutron.com

Opération de l'émetteur infrarouge sans fil.

Pointer le transmetteur au contrôle(s) mural Maestro IR®, ensuite utiliser les boutons soulignés ci-dessous.



Cet émetteur est compatible à la plupart des télécommandes de contrôles savants. Veuillez consulter les directives des fabricants pour la programmation de la télécommande du contrôle savant.

Applications à jumelage multiple

Les contrôles de ventilateur® Maestro IR peuvent être groupés avec les gradateurs® Maestro IR, mais ne doivent pas être groupés avec d'autres contrôles de ventilateur ou lumière®Maestro IR.

- En appuyant sur le bouton ON FULL ceci entraînera chaque contrôle à tamiser jusqu'à son niveau le plus élevé, même si certains sont allumés ou fermés
• En appuyant sur le bouton OFF ceci entraînera tous les contrôles à s'éteindre
• À l'appui des boutons HAUSSER ou BAISSER, ceci changera le niveau de contrôle de toutes les unités au même degré jusqu'à ce que le bouton soit relâché ou quand les contrôles auront atteint leur niveau maximum ou minimum.
• Pour mémoriser votre niveau de contrôle préféré, ajustez tous les contrôles aux niveaux préférés, ensuite appuyez et tenir le bouton FAVORI pour 3 secondes jusqu'à ce que les DELs scintillent.

Garantie limitée

(Valide seulement aux États-Unis, Canada, Porto Rico et les Caraïbes.) Lutron, à son choix, réparera ou remplacera tout équipement jugé défectueux quant aux matériaux ou la fabrication moins d'un an suivant la date d'achat.

Installation du module canopé

1 Installation du ventilateur.

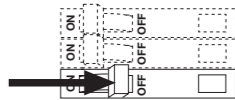
- Installez le ventilateur selon les directives du fabricant et vérifiez pour la bonne mise en marche.

2 Réglez la vitesse du ventilateur et des lampes.

- Réglez le ventilateur à vitesse maximum et allumer les lumières utilisant les chaînes.
• Si deux interrupteurs contrôlent le ventilateur et la lumière séparément, notez celui qui contrôle la lumière.

3 Enlevez le pouvoir OFF.

- Couper le courant au disjoncteur (ou retirer le fusible).

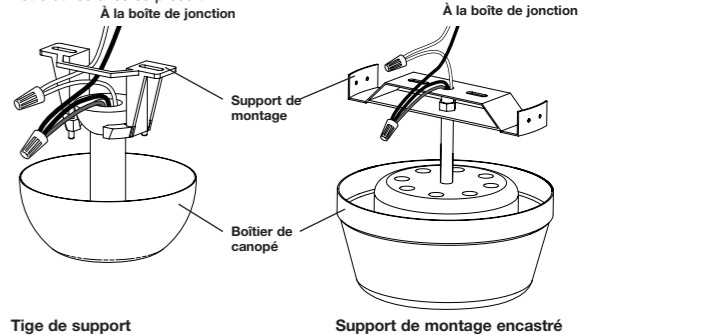


4 Débrancher le ventilateur.

- Enlevez le canopé du boîtier du support de montage du ventilateur de plafond.
• Dans la boîte de jonction, si des fils séparés alimentent le ventilateur et la lumière, étiquetez le fil connecté au fil de lumière.
• Laissez tous les fils verts de mise à la terre connectés tel que l'indique le fabricant dans les directives pour ventilateur.
• Débranchez le ventilateur de tout câblage restant dans le plafond.

Table titled 'Couleurs typiques de fil' with 2 columns: Ventilateur, Lumière, Neutre and corresponding colors: Noir, Noir avec rayure blanche ou bleu, Blanc.

Si le ventilateur et la lumière n'ont pas de fils séparés, il se peut que le luminaire ait un système de contrôle incorporé dans le moteur et ne peut pas être utilisé avec ce produit.



Renseignements de câblage importants

Pour la connexion des fils, suivre les directives de longueurs de dénudation et de combinaisons pour les connecteurs fournis. Remarque : Tous les connecteurs de fils fournis sont adéquats pour des fils de cuivre seulement.

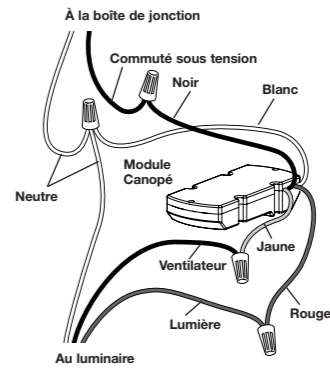
Connecteurs de fils : Utilisez un fil 14 AWG ou 12 AWG de mise à la terre pour joindre au fil 18 AWG de mise à la terre du contrôle mural, et pour joindre le fil 18 AWG du module canopé.



Vissez fermement le connecteur de fil.

5 Connectez le module canopé.

- Pour toute question concernant le câblage, communiquez avec le Centre d'assistance technique Lutron au 1-800-523-9466.



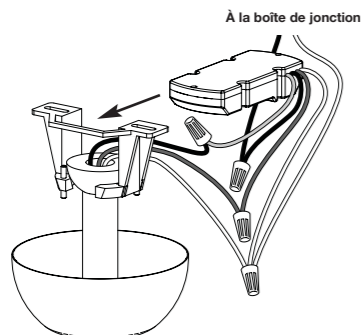
Câblage du module canopé (CM-L300FQ1) : Utilisez des connecteurs de fils pour joindre les fils tel que décrit ci-dessous et dans le schéma de câblage et pour capuchonner tout fil non utilisé.

Table with 2 columns: Fil du Module Canopé and Se connecte aux. Rows list colors like Blanc, Noir, Jaune, Rouge and their connections.

6 Insérez le module canopé.

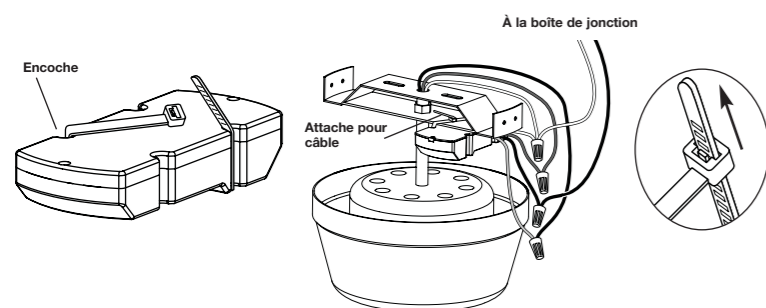
6a – Tige de support

- Ne pas installer le module canopé dans le plafond.
- Glissez le module canopé dans le support de montage du ventilateur de plafond



6b – Support de montage encastré

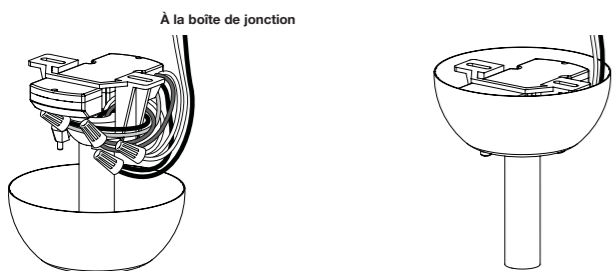
- Ne pas installer le module canopé dans le plafond.
- Attachez le module canopé au support avec une attache de câble.
- S'assurer que l'attache du câble ne vienne pas en contact avec des pièces de moteur en marche.
- Installez l'attache du câble à travers les trous du module canopé. Tirez fort et coupez le surplus.



7 Attachez canopé.

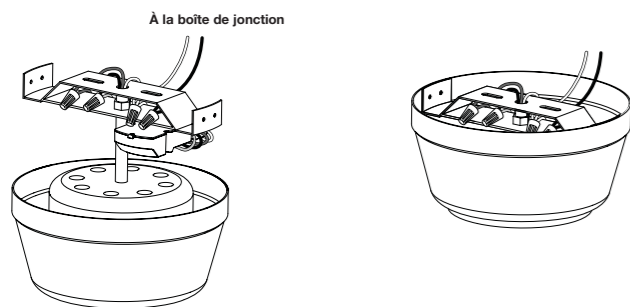
7a – Tige de support

- Vérifiez toutes les connexions de fil.
- Rentrez les fils dans la boîte de jonction et/ou dans le boîtier du canopé.
- Attachez le boîtier du canopé au support de montage du ventilateur, prenant soin de ne pas coincer les fils.



7b – Support de montage encastré

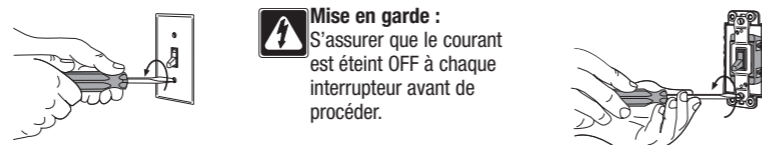
- Vérifiez toutes les connexions de fil.
- Rentrez les fils dans la boîte de jonction et/ou du support.
- S'assurer que les fils et/ou connecteurs de fils ne viennent pas en contact avec des pièces de moteur en marche.
- Attachez le boîtier du canopé au support de montage du ventilateur, prenant soin de ne pas coincer les fils.



Installation du contrôle

8 Retirer la plaque murale originale et l'interrupteur.

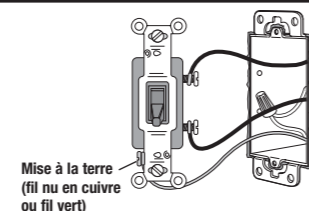
- Retirer la plaque murale et les vis de montage.
- Retirer délicatement les interrupteurs du mur (**Ne pas enlever les fils**).



Mise en garde :
S'assurer que le courant est éteint OFF à chaque interrupteur avant de procéder.

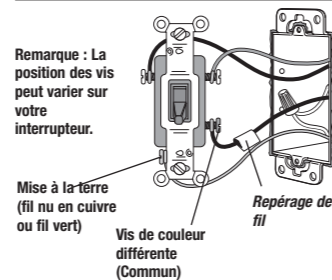
9 Identifier le type de circuit.

9a – Contrôle à emplacement simple



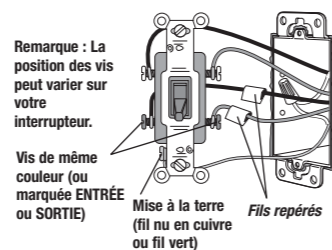
Un interrupteur contrôlant un luminaire avec ventilateur/lumière. Cet interrupteur sera unipolaire. L'interrupteur sera doté de fils isolés reliés à deux vis de la même couleur, plus une vis de terre verte.

9b – Contrôle à deux emplacements



Deux interrupteurs contrôlant un luminaire avec ventilateur/lumière. Les deux interrupteurs seront à 3-voies. Chaque interrupteur sera doté de fils isolés reliés à trois vis, plus une vis de terre verte. Un de ces fils est relié à une vis de couleur différente (pas verte) ou étiqueté COMMUN. **REPÉREZ** ce fil sur les deux interrupteurs afin de pouvoir l'identifier lors du câblage.

9c – Contrôle à trois emplacements



Trois interrupteurs contrôlant un luminaire avec ventilateur/lumière. Deux interrupteurs seront à 3-voies et un sera à 4-voies. **ÉTIQUETEZ** les deux interrupteurs 3-voies d'après le schéma à deux emplacements ci-dessus. L'interrupteur à 4-voies aura des fils isolés reliés à quatre vis, plus une vis de terre verte. **ÉTIQUETEZ** les deux fils isolés qui sont connectés aux vis de même couleur.

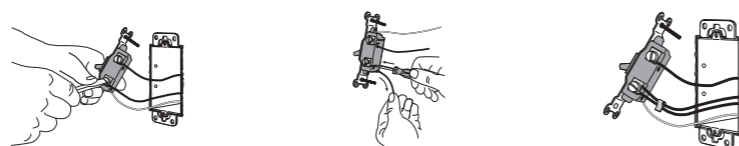
10 Identifiez les fils de l'interrupteur.

- Si deux interrupteurs contrôlent le ventilateur et la lumière séparément, étiquetez les fils qui sont connectés à l'interrupteur de lumière. Dans l'étape 12, connectez ces fils au contrôle mural.

Remarque importante : Votre interrupteur mural pourrait avoir deux fils attachés à la même vis (voir illustrations ci-dessous pour exemples). Enrubannez ces deux fils ensemble avant de débrancher. Au moment de câbler, connectez les fils aux nouveaux contrôles de la même façon qu'ils étaient connectés à l'interrupteur.



11 Débrancher les fils de l'interrupteur.



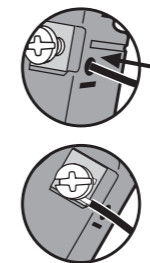
Renseignements de câblage importants

Coupez ou dénudez les fils de la boîte murale à la longueur indiquée au guide margeur à l'endos du contrôle.

Bornes de connexion : Insérer les fils complètement.
REMARQUE : Les bornes de connexion sont utilisées avec des fils en *cuivre massif #14 AWG seulement*. NE PAS utiliser de fil toronné ou torsadé.

OU

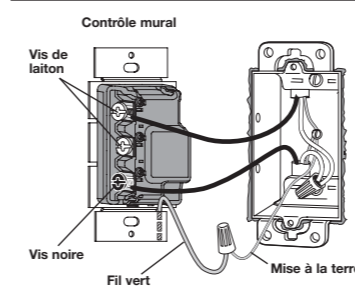
Faire la connexion des bornes : serrez solidement.
Les bornes à vis sont utilisées avec des fils de cuivre solide #12 ou #14 AWG *seulement*. NE PAS utiliser de fil toronné ou torsadé.



12 Connectez le(s) contrôle(s).

- Pour les installations impliquant plus d'un contrôle dans une boîte murale, se référer à Installations à jumelage multiple avant de commencer.
- Un seul contrôle mural (MIR-LFQ35M) peut être utilisé avec jusqu'à 2 contrôles auxiliaires (MA-ALFQ35).

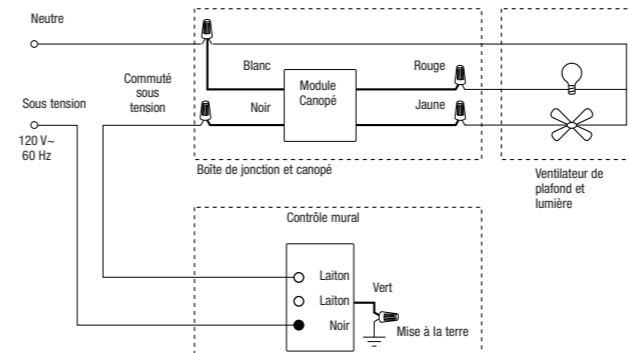
12a – Contrôle à emplacement simple



Câblage du contrôle mural (MIR-LFQ35M) :

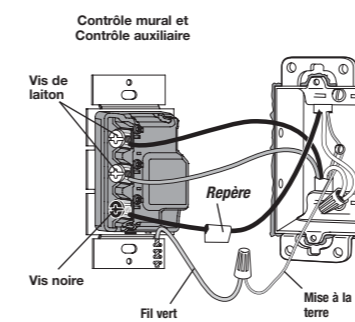
- Utilisez des connecteurs de fils pour faire la connexion du fil **vert** de mise à la terre du contrôle mural au **cuivre nu** ou au fil **vert** de mise à la terre dans la boîte murale (voir 4-Directives importantes pour câblage).
- Connectez n'importe quel fil enlevé de l'interrupteur à la borne à vis **noire** du contrôle mural.
- Connectez le fil restant enlevé de l'interrupteur à l'une des bornes à vis de **laiton** du contrôle mural.
- Serrez la borne à vis de **laiton** restante du contrôle mural. Elle n'est pas utilisée pour un circuit unipolaire.
- **Capuchonnez tout fil non utilisé.**

Diagramme de référence pour câblage



12b – Contrôle à deux emplacements

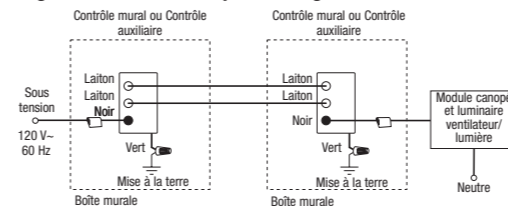
Un emplacement sera remplacé par un contrôle mural (MIR-LFQ35M) et l'autre avec un contrôle auxiliaire (MA-ALFQ35).



Câblage du contrôle mural et du contrôle auxiliaire :

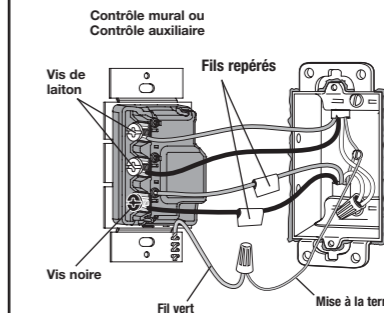
- Utilisez les connecteurs de fil pour connecter le fil **vert** de mise à la terre du contrôle au fil de **cuivre nu** ou **vert** de mise à la terre dans la boîte murale (voir 4-Directives importantes de câblage).
- Raccordez le fil libellé qui a été enlevé de l'interrupteur à la borne à vis **noire** du contrôle.
- Connectez l'un des fils restants parmi ceux enlevés de l'interrupteur à l'une des bornes à vis de **laiton** du contrôle.
- Connectez le fil restant enlevé de l'interrupteur, à la borne à vis de **laiton** qui reste sur le contrôle.
- **Capuchonnez tout fil non utilisé.**

Diagramme de référence pour câblage



12c - Contrôle à trois emplacements

Un emplacement sera remplacé par un contrôle mural (MIR-LFQ35M) et les deux autres avec des contrôles auxiliaires (MA-ALFQ35).



Remplacez l'interrupteur à 4-voies

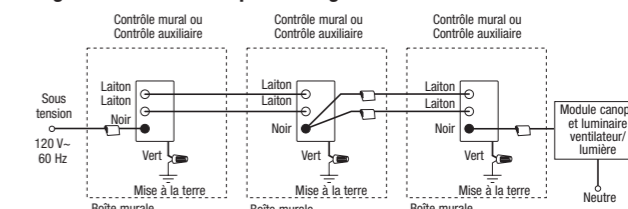
Remarque : L'interrupteur à 4-voies peut être remplacé soit avec un contrôle mural ou un contrôle auxiliaire

- Utilisez les connecteurs de fil pour connecter le fil **vert** de mise à la terre du contrôle au fil de **cuivre nu** ou **vert** de mise à la terre dans la boîte murale (voir 4-Directives importantes de câblage).
- Raccordez les deux fils repérés enlevés de l'interrupteur à 4-voies à la borne à vis **noire** du contrôle (un fil à la vis et l'autre à la borne à pression).
- Connectez l'un des fils restants parmi ceux enlevés de l'interrupteur à l'une des bornes à vis de **laiton** du contrôle.
- Connectez le fil restant enlevé de l'interrupteur, à la borne à vis de **laiton** qui reste sur le contrôle.
- **Capuchonnez tout fil non utilisé.**

Remplacez les deux interrupteurs à 3-voies

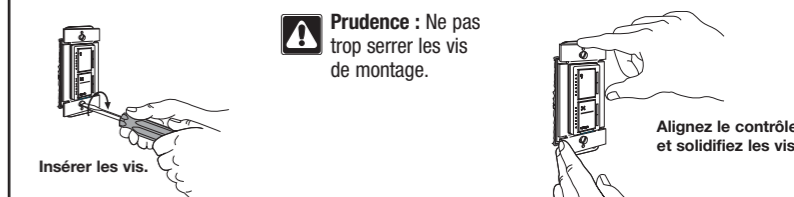
Suivre l'étape 12b – Contrôle à deux emplacements.

Diagramme de référence pour câblage



13 Montez le contrôle(s) à la boîte murale.

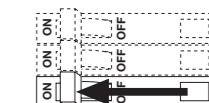
- Disposez délicatement les fils dans la boîte murale, monter et aligner le(s) contrôle(s)
- Installer la plaque(s) murale(s).



14 Mettre en marche ON.

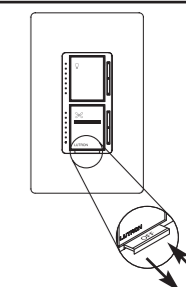
- Ne pas mettre en marche avant que le contrôle mural, contrôle(s) auxiliaire(s) et module canopé ne soient installés et câblés.
- Rétablir le courant ON au disjoncteur (ou remettre le fusible).

⚠ Avertissement : Le ventilateur reviendra à sa pleine vitesse quand le pouvoir sera rétabli. Avant, nettoyez tous les outils et échelles près du ventilateur.



15 Activez le système.

- Retirez l'interrupteur de service (FASS) accessible à l'avant au bas du contrôle mural, attendre 10 secondes, ensuite rentrez-le à nouveau.
- Les DELS vont cycler pour jusqu'à 30 secondes.
- Si vous installez plus d'un système avec contrôle mural/module canopé, activez en un à la fois avec FASS enfoncé sur tous les autres systèmes.
- Les contrôles auxiliaires ne requièrent pas d'activation.



16 Recommandé – Débranchez les chaînes.

- Débranchez les extensions de chaîne pour éviter que la lumière et la vitesse du ventilateur soient ajustées au ventilateur.

REMARQUE : Cet équipement a été testé et jugé conforme aux limites applicables aux dispositifs numériques Classe B, conformément à la section 15 des règles de la FCC. Ces limites sont conçues pour procurer une protection raisonnable contre les perturbations nuisibles en application résidentielle. Cet équipement génère, utilise et peut radier l'énergie de fréquences radioélectriques. S'il n'est pas installé et utilisé selon les directives, peut causer des interférences radioélectriques nuisibles. Cependant, il n'y a aucune garantie à l'effet qu'aucune interférence ne se produira dans une installation précise. Si votre équipement produit de l'interférence à la réception radioélectrique ou télévisuelle, ce qui peut être détecté en fermant ou en démantant l'appareil, l'utilisateur est contraint d'essayer de corriger l'interférence par un ou plusieurs des moyens suivants :

- Réorientez ou déplacez l'antenne de réception.
- Augmentez la séparation entre l'équipement et le récepteur.
- Connectez l'équipement dans une prise sur un circuit autre que celui sur lequel le récepteur est connecté.
- Demandez l'aide du distributeur ou d'un technicien d'expérience en radio/télévision.