

# Energi Savr Node™ Programming Interface

Installation Instructions *Please Read Before Installing*

English

## QSE-CI-AP-D

Operating voltage: 24 V  $\overline{\text{DC}}$  40 mA  
Uses two (2) power draw units on the QS link.



P/N 040-368a

## Compatible Products

- Compatible with the entire *Energi Savr Node* product family (models starting with QSN- and QSNE-).

## Product Description

The QSE-CI-AP-D is a programming interface designed to be used with *Energi Savr Node* units. It provides the capability to program *Energi Savr Node* units via an intuitive application for the *Apple iPhone* or *iPod touch* mobile digital devices. The *Energi Savr Node* app is required to program *Energi Savr Node* systems and is available from the *iTunes Store* online marketplace. **Note:** The *Energi Savr Node* app cannot be used to program the *Energi Savr Node* units when installed as part of a Quantum<sup>®</sup> system.

## Important Notes

- Install in accordance with all applicable regulations.
- Intended for indoor use only. Operate between 0 °C and 60 °C (32 °F and 140 °F).
- NOTICE!** Do not connect the line voltage/mains power to device. Improper wiring can result in damage to the device or other equipment.
- This control can use NEC<sup>®</sup> Class 2/PELV wiring methods. Check with your local electrical inspector for compliance with national and local codes and wiring practices.
- Each terminal accepts up to two 18 AWG (1.0 mm<sup>2</sup>) wires.

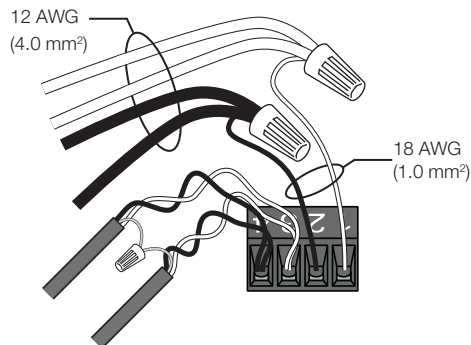
## QS Link Wiring Options

Control Link Length	Wire Gauge (for terminals)	Available from Lutron in one cable:
Less than 500 ft (153 m)	Power (terminals 1 and 2): 1 pair 18 AWG (1.0 mm <sup>2</sup> )	GRX-CBL-346S
	Data (terminals 3 and 4): 1 pair 22 AWG (0.5 mm <sup>2</sup> ), twisted and shielded*	
500 ft (153 m) to 2000 ft (610 m)	Power (terminals 1 and 2): 1 pair 12 AWG (4.0 mm <sup>2</sup> )	GRX-CBL-46L
	Data (terminals 3 and 4): 1 pair 22 AWG (0.5 mm <sup>2</sup> ), twisted and shielded*	

\* Alternate data-only cable: Use approved data link cable (22 AWG (0.5 mm<sup>2</sup>) twisted/shielded) from Belden<sup>®</sup>, model #9461.

## QS Link Terminal Connections

Each QS link terminal can accept only two 18 AWG (1.0 mm<sup>2</sup>) wires. Two 12 AWG (4.0 mm<sup>2</sup>) conductors will not fit. Connect as shown below using appropriate wire connectors.

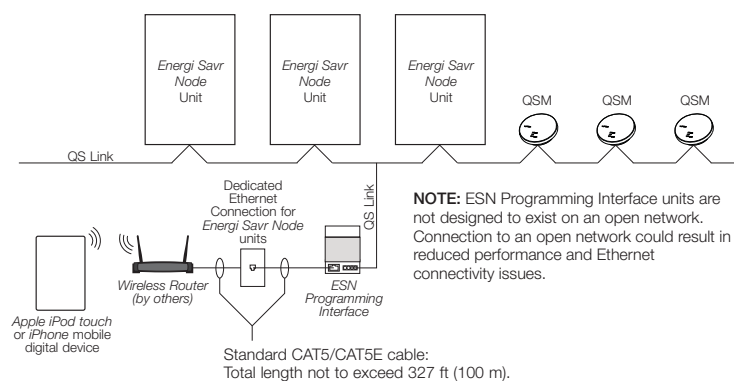


## Programming

The *Energi Savr Node* Programming Interface requires an *Apple iPod touch* or *iPhone* mobile digital device in order to complete programming.

- Installations using an ESN Programming Interface for setup require the *Energi Savr Node* app for *Apple iPod touch* or *iPhone* to program *Energi Savr Node* units. The *Energi Savr Node* app is available from the *iTunes Store* online marketplace.
- Apple iPod touch* or *iPhone* connection to the system is made via WiFi through a wireless router as shown below.
- It is recommended that the wireless router be located in close proximity to the space being controlled in order to have a successful wireless connection to the *Apple iPod touch* or *iPhone*.
- Please note that *Energi Savr Node* Programming Interfaces are not designed to exist on an open network. Connection to an open network could result in reduced performance and Ethernet connectivity issues.

**NOTE:** The *Energi Savr Node* Programming Interface cannot be used as part of a Quantum system.



## LED Troubleshooting

LED	Normal Operation	Problem Indicator	Probable Cause
QS Status (LED 1)	Green : 1 flash per second	Green : 5 flashes per second	Bad data on QS link
		Off	No connection ever made
Ethernet	Green: Flashing	Off	Ethernet not connected
	Yellow: Continuous On	Off	Ethernet not connected

## Technical Assistance

For questions concerning the installation or operation of this product, call the **Lutron Technical Support Center**. Please provide exact model number when calling.

**U.S.A. and Canada (24 hrs / 7days)**  
1.800.523.9466

Mexico 8am - 8pm ET  
+1.888.235.2910

Other countries 8am - 8pm ET  
+1.610.282.3800

**United Kingdom**  
0800.282.107

Europe  
+44.(0)20.7680.4481

**www.lutron.com**

Lutron Electronics hereby declares that QSE-CI-AP-D is in compliance with the essential requirements and other relevant provisions of EMC Directive. A copy of the DoC can be obtained by writing to: Lutron Electronics Co., Inc. 7200 Suter Road, Cooperburg, PA 18036 U.S.A.



## Limited Warranty

(Valid only in U.S.A., Canada, Puerto Rico, and the Caribbean.)  
Lutron will, at its option, repair or replace any unit that is defective in materials or manufacture within one year after purchase. For warranty service, return unit to place of purchase or mail to Lutron at 7200 Suter Rd., Cooperburg, PA 18036-1299, postage pre-paid.

**THIS WARRANTY IS IN LIEU OF ALL OTHER EXPRESS WARRANTIES, AND THE IMPLIED WARRANTY OF MERCHANTABILITY IS LIMITED TO ONE YEAR FROM PURCHASE. THIS WARRANTY DOES NOT COVER THE COST OF INSTALLATION, REMOVAL OR REINSTALLATION, OR DAMAGE RESULTING FROM MISUSE, ABUSE, OR DAMAGE FROM IMPROPER WIRING OR INSTALLATION. THIS WARRANTY DOES NOT COVER INCIDENTAL OR CONSEQUENTIAL DAMAGES. LUTRON'S LIABILITY ON ANY CLAIM FOR DAMAGES ARISING OUT OF OR IN CONNECTION WITH THE MANUFACTURE, SALE, INSTALLATION, DELIVERY, OR USE OF THE UNIT SHALL NEVER EXCEED THE PURCHASE PRICE OF THE UNIT.**  
This warranty gives you specific legal rights, and you may have other rights which vary from state to state. Some states do not allow the exclusion or limitation of incidental or consequential damages, or limitation on how long an implied warranty may last, so the above limitations may not apply to you.

Lutron, Quantum, and the Sunburst logo are registered trademarks and Energi Savr Node is a trademark of Lutron Electronics Co., Inc.  
NEC is a registered trademark of National Fire Protection Association, Quincy, Massachusetts.  
Belden is a registered trademark of Belden Inc.  
Apple, iPhone, iPod touch, and iTunes Store are trademarks of Apple Inc., registered in the U.S. and other countries.  
© 2010 Lutron Electronics Co., Inc.



Lutron Electronics Co., Inc.  
7200 Suter Road  
Coopersburg, PA 18036-1299, U.S.A.  
Made and printed in the U.S.A. 10/2010 P/N 040-368 Rev. A

# Energi Savr Node™ Interface de programmation

Instructions d'installation *À lire avant de procéder à l'installation*

Français

## QSE-CI-AP-D

Tension de service : 24 V  $\overline{\text{DC}}$  40 mA  
Utilise deux (2) unités d'alimentation sur le bus QS.



Réf. 040-368a

## Produits compatibles

- Compatible avec toute la gamme de produits *Energi Savr Node* (modèles dont la référence commence par QSN- et QSNE-).

## Description du produit

L'interface de programmation QSE-CI-AP-D est conçue pour l'utilisation avec les unités *Energi Savr Node*. Elle permet de programmer les unités *Energi Savr Node* grâce à une application intuitive pour les appareils numériques mobiles *Apple iPhone* ou *iPod touch*. L'application *Energi Savr Node* est requise pour programmer les systèmes *Energi Savr Node* et peut être obtenue dans la boutique en ligne *iTunes Store*. **Remarque :** l'application *Energi Savr Node* ne peut pas être utilisée pour programmer les unités *Energi Savr Node* lorsqu'elles font partie d'un système Quantum<sup>®</sup>.

## Remarques importantes

- Installer conformément à toutes les réglementations en vigueur.
- Prévu pour une utilisation à l'intérieur uniquement. Plage de température : de 0 °C à 60 °C.
- AVIS !** Ne pas raccorder la tension secteur à l'appareil. Un câblage incorrect peut entraîner des lésions corporelles et endommager l'appareil ou d'autres équipements.
- Cette commande peut utiliser les méthodes de câblage NEC<sup>®</sup> classe 2/PELV. Vérifier avec votre inspecteur régional que votre installation est conforme aux règlements en vigueur en matière de raccordements électriques.
- Chaque borne peut accepter un maximum de deux fils de 1,0 mm<sup>2</sup>.

## Instructions

### Pour commencer

**Veillez noter qu'il existe trois méthodes pour installer l'interface de programmation Energi Savr Node.**

- OPTION A – Rail DIN :** montage sur rail DIN
- OPTION B – Montage en surface :** avec vis/chevilles (non fournies)
- OPTION C – Boîtier de raccordement :** si requis par le code municipal

## Installation

Montez l'interface de programmation *Energi Savr Node* dans un lieu où elle sera facilement repérée et accessible s'il est nécessaire d'effectuer une révision ou un dépannage. Veuillez suivre les étapes ci-dessous pour vous assurer que l'interface de programmation *Energi Savr Node* fonctionne selon vos souhaits.

### A Montage sur rail DIN

**Pour clipser l'interface de programmation Energi Savr Node sur le rail DIN :**

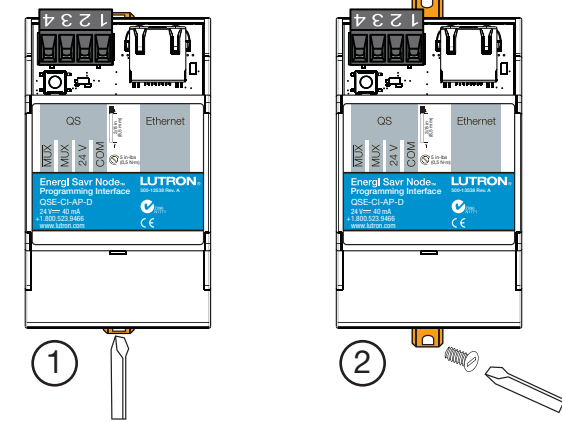
- Accrochez l'interface de programmation *Energi Savr Node* sur le dessus du rail DIN et faites-la pivoter sur le rail DIN. **REMARQUE :** l'interface occupe 3 emplacements de module de 53,9 mm de large sur le rail DIN.
- Appuyez jusqu'à entendre les clips se bloquer en position.

**Pour retirer l'interface de programmation Energi Savr Node du rail DIN :**

- Avec un tournevis, pousser les clips oranges jusqu'à ce qu'ils s'enclenchent en position déverrouillée.

### B Montage en surface

- Avec un tournevis, mettez les clips oranges de montage sur rail DIN en position débloquée (voir schéma ci-dessous) jusqu'à entendre un clic.
- Fixez l'interface de programmation *Energi Savr Node* à la surface du mur en utilisant les vis et/ou les chevilles appropriées (non fournies).



### C Boîtier de raccordement

- Sélectionnez un boîtier ayant des dimensions minimum de 203 mm x 203 mm x 102 mm (L x l x P) ou effectuez le montage dans un boîtier Lutron<sup>®</sup> (LUT-8X8-ENC).
- Montez le boîtier selon les instructions du fabricant.
- Montez le rail DIN à proximité du centre du boîtier.

**Pour clipser l'interface de programmation Energi Savr Node sur le rail DIN :**

- Accrochez l'interface de programmation *Energi Savr Node* sur le dessus du rail DIN et faites-la pivoter sur le rail DIN.
- Appuyez jusqu'à entendre les clips se bloquer en position.

**Pour retirer l'interface de programmation Energi Savr Node du rail DIN :**

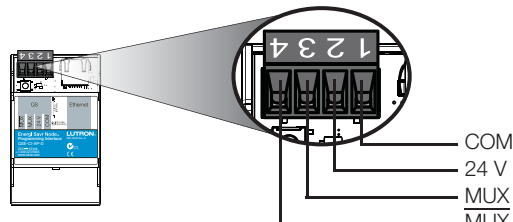
- Avec un tournevis, pousser les clips oranges jusqu'à ce qu'ils s'enclenchent en position déverrouillée.

## Câblage de port QS

Chaque borne peut accepter un maximum de deux fils de 1,0 mm<sup>2</sup>. La longueur totale du bus de commande ne doit pas dépasser 610 m. Utilisez une paire de fils blindés/torsadés de 1,0 mm<sup>2</sup> pour le bus de données. Le câble est disponible chez Lutron, voir le tableau **Options de câblage du bus QS** pour les détails du câble. Vérifier la compatibilité dans votre zone. L'interface de programmation *Energi Savr Node* compte pour un (1) dispositif vis-à-vis de la limite de 100 dispositifs du bus QS.

- Raccordez les bornes 1, 3 et 4 à toutes les unités *Energi Savr Node*.
- Chaque interface de programmation *Energi Savr Node* est alimentée par le bus QS.
- La connexion de la borne 2 sur le bus QS fournit l'alimentation 24 V  $\overline{\text{DC}}$ .
- Terminez la connexion de la borne 2 (24 V  $\overline{\text{DC}}$ ) de sorte que chaque interface de programmation *Energi Savr Node* reçoive l'alimentation d'une seule unité *Energi Savr Node*. Assurez-vous de ne pas dépasser les unités d'alimentation maximum fournies par l'unité *Energi Savr Node*.

**REMARQUE :** si d'autres unités d'alimentation sont nécessaires, l'interface de programmation *Energi Savr Node* peut également être alimenté par une alimentation QSPS. Voir les caractéristiques techniques de l'interface de programmation *Energi Savr Node* pour connaître les numéros de référence et les informations complémentaires.



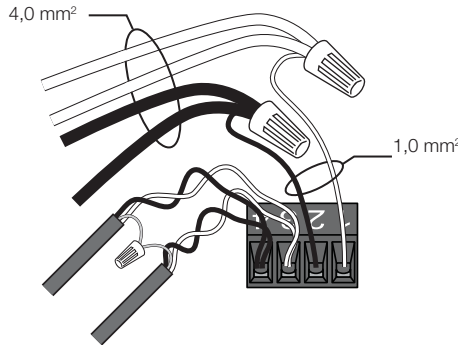
## Options de câblage du bus QS

Longueur du bus de communication	Section de fil (pour bornes)	Disponible auprès de Lutron en un seul câble :
Moins de 153 m	Alimentation (bornes 1 et 2) : 1 paire de 1,0 mm <sup>2</sup>	GRX-CBL-346S
	Données (bornes 3 et 4) : 1 paire de 0,5 mm <sup>2</sup> , torsadée/blindée*	
153 m à 610 m	Alimentation (bornes 1 et 2) : 1 paire 4,0 mm <sup>2</sup>	GRX-CBL-46L
	Données (bornes 3 et 4) : 1 paire de 0,5 mm <sup>2</sup> , torsadée/blindée*	

\* Câble alternatif pour données uniquement : utiliser un câble de bus de données approuvé (0,5 mm<sup>2</sup>) torsadé/blindé de Belden<sup>®</sup>, modèle #9461.

## Connexions de borne du bus QS

Chaque borne du bus QS ne peut accepter que deux fils de 1,0 mm<sup>2</sup>. L'utilisation de deux conducteurs de 4,0 mm<sup>2</sup> n'est pas appropriée. Conformez-vous au schéma ci-dessous pour le raccordement avec les connecteurs de câble appropriés.

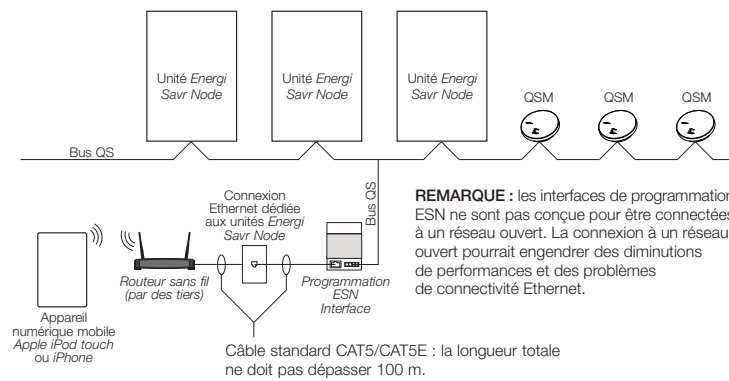


## Programmation

L'interface de programmation *Energi Savr Node* nécessite un appareil numérique mobile *Apple iPod touch* ou *iPhone* pour terminer la programmation.

- Les installations employant une interface de programmation ESN pour la configuration nécessitent l'application *Energi Savr Node* pour *Apple iPod touch* ou *iPhone* pour programmer les unités *Energi Savr Node*. L'application *Energi Savr Node* est disponible dans la boutique en ligne *iTunes Store*.
- La connexion de l'*Apple iPod touch* ou *iPhone* au système s'effectue par liaison Wifi grâce à un routeur sans fil comme illustré ci-dessous.
- Il est recommandé de placer le routeur sans fil à proximité de l'espace commandé afin de disposer d'une bonne liaison sans fil avec l'*Apple iPod touch* ou *iPhone*.
- Veillez noter que les interfaces de programmation *Energi Savr Node* ne sont pas conçues pour être connectées à un réseau ouvert. La connexion à un réseau ouvert pourrait engendrer des diminutions de performances et des problèmes de connectivité Ethernet.

**REMARQUE :** L'interface de programmation *Energi Savr Node* ne peut pas être utilisée au sein d'un système Quantum.



## Dépannage avec les LED

LED	Fonctionnement normal	Indicateur de problème	Cause probable
État QS (LED 1)	Vert : 1 clignotement par seconde	Vert : 5 clignotements par seconde	Erreur de données sur le bus QS
		Éteint	Aucune connexion n'a été réalisée
Ethernet	Vert : clignotant	Éteint	Ethernet non raccordé
	Jaune : allumé fixe	Éteint	Ethernet non raccordé

## Assistance technique

Pour toute question concernant l'installation ou le fonctionnement de ce produit, appelez le **centre d'assistance technique Lutron**. Veuillez indiquer la référence exacte du modèle lors de votre appel.

**États-Unis et Canada (24 h/24/7 j/7)**  
1.800.523.9466

Mexique (de 8 h 00 à 20 h 00 HNE)  
+1.888.235.2910

Autres pays (de 8 h 00 à 20 h 00 HNE)  
+1.610.282.3800

**Royaume-Uni**  
0800.282.107

Europe  
+44.(0)20.7680.4481

**www.lutron.com**

Lutron Electronics déclare par la présente que le QSE-CI-AP-D est conforme aux exigences essentielles et aux autres dispositions utiles de la Directive CEM. Une copie de la Déclaration de conformité peut être demandée par écrit à : Lutron Electronics Co., Inc. 7200 Suter Road, Cooperburg, PA 18036 États-Unis.



## Garantie limitée

(Valable uniquement aux États-Unis, au Canada, à Porto Rico et dans les Caraïbes.)  
Lutron choisira de réparer ou de remplacer les appareils présentant des défauts de pièces ou de fabrication pendant une période d'un an à compter de la date d'achat. Pour le service de garantie, renvoyer l'appareil au magasin où il a été acheté ou à Lutron à l'adresse : 7200 Suter Rd., Cooperburg, PA 18036-1299, port prépayé.

**CETTE GARANTIE REMPLACE TOUTE AUTRE GARANTIE EXPRESSE. LA GARANTIE IMPLICITE DE QUALITÉ LOYALE ET MARCHANDE EST LIMITÉE À UN AN À COMPTER DE LA DATE D'ACHAT. CETTE GARANTIE NE COUVRE PAS LES FRAIS D'INSTALLATION, DE DÉMONTAGE OU DE REINSTALLATION. LES DOMMAGES RÉSULTANT D'UNE UTILISATION INCORRECTE, D'ABUS, DE RÉPARATION IMPROPRE OU INCORRECTE NI LES DOMMAGES RÉSULTANT D'UNE INSTALLATION OU D'UN CÂBLAGE INCORRECT. CETTE GARANTIE NE COUVRE PAS NON PLUS LES DOMMAGES ACCIDENTELS OU CONSÉQUENTS. LA RESPONSABILITÉ DE LUTRON QUANT À TOUTE RÉCLAMATION CONCERNANT DES DOMMAGES RÉSULTANT OU EN RELATION AVEC LA FABRICATION, LA VENTE, L'INSTALLATION, LA LIVRAISON OU L'UTILISATION DE L'APPAREIL NE DOIT JAMAIS EXCÉDER LE PRIX D'ACHAT DE L'APPAREIL.**  
Cette garantie vous donne des droits spécifiques et vous pouvez aussi disposer d'autres droits qui varient selon les états. Certains états n'autorisent pas l'exclusion ou la limitation des dommages fortuits ou indirects ou des limitations sur la durée d'une garantie implicite. Ainsi, les limitations et les exclusions susmentionnées sont susceptibles de ne pas s'appliquer à votre cas.

Lutron, Quantum, et le logo Sunburst sont des marques déposées et Energi Savr Node est une marque de fabrication de Lutron Electronics Co., Inc.  
NEC est une marque déposée de National Fire Protection Association, Quincy, Massachusetts.  
Belden est une marque déposée de Belden Inc.  
Apple, iPhone, iPod touch et iTunes Store sont des marques déposées d'Apple, Inc., enregistrées aux États-Unis et dans d'autres pays.  
© 2010 Lutron Electronics Co., Inc.



Lutron Electronics Co., Inc.  
7200 Suter Road  
Coopersburg, PA 18036-1299, États-Unis  
Révisé et imprimé aux États-Unis 10/2010  
N° de réf. 040-368 Version A.

# Energi-Savr-Node™ Programmierinterface

Installationsanleitung Bitte vor der Installation lesen

## Deutsch

### QSE-CI-AP-D

Betriebsspannung: 24 V 40 mA  
Verbrauch von zwei (2) Stromversorgungseinheiten am QS-Bus.



Bestell-Nr. 040-368a

### Kompatible Produkte

• Kompatibel mit der gesamten *Energi-Savr-Node*-Produktfamilie (Modelle, die mit QSN- und QSNE- beginnen).

### Produktbeschreibung

Das QSE-CI-AP-D ist ein Programmierinterface, das für *Energi-Savr-Node*-Geräte entwickelt wurde. Über dieses Interface können *Energi-Savr-Node*-Geräte mit einer intuitiven Anwendungssoftware für die mobilen digitalen Geräte *Apple iPhone* oder *iPod touch* programmiert werden. Zur Programmierung von *Energi-Savr-Node*-Systemen ist die *Energi-Savr-Node*-Anwendungssoftware erforderlich, die auf dem Online-Marktplatz *iTunes Store* erhältlich ist. **Hinweis:** Die *Energi-Savr-Node*-Anwendungssoftware kann nicht zur Programmierung der *Energi-Savr-Node*-Geräte verwendet werden, wenn sie als Teil eines Quantum-Systems installiert wurden.

### Wichtige Hinweise

- Bei der Installation sind alle anwendbaren Regeln und Vorschriften einzuhalten.
- Nur zur Verwendung in Innenräumen. Die Einsatztemperatur liegt zwischen 0 °C und 60 °C.
- HINWEIS!** Schließen Sie **keine** Netzspannung an das Gerät an. Falsche Verdrahtung kann Beschädigungen des Geräts oder anderer Einrichtungen zur Folge haben.
- Bei dieser Steuerung können NEC-PELV-Verkabelungsmethoden verwendet werden. Überprüfen Sie, ob die Verkabelung alle geltenden Vorschriften erfüllt.
- An jede Klemme können bis zu zwei 1,0-mm<sup>2</sup>-Leitungen angeschlossen werden.

## Anleitung

### Erste Schritte

Bitte beachten Sie, dass das *Energi-Savr-Node*-Programmierinterface anhand von drei Methoden installiert werden kann.

- METHODE A – Hutschiene: Montage an einer Hutschiene
- METHODE B – Aufgesetzte Montage: mit Schrauben/Dübeln (nicht mitgeliefert)
- METHODE C – Verteilerdose: falls gesetzlich vorgeschrieben

## Installation

Bringen Sie das *Energi-Savr-Node*-Programmierinterface an einem Standort an, an dem es leicht zu finden und gut erreichbar ist, falls Wartungs- oder Fehlersuchenarbeiten nötig werden sollten. Bitte befolgen Sie die nachstehenden Schritte, damit die ordnungsgemäße Funktion des *Energi-Savr-Node*-Programmierinterfaces sichergestellt wird.

### A Hutschiene-Montage

Zum Anbringen des *Energi-Savr-Node*-Programmierinterfaces an der Hutschiene:

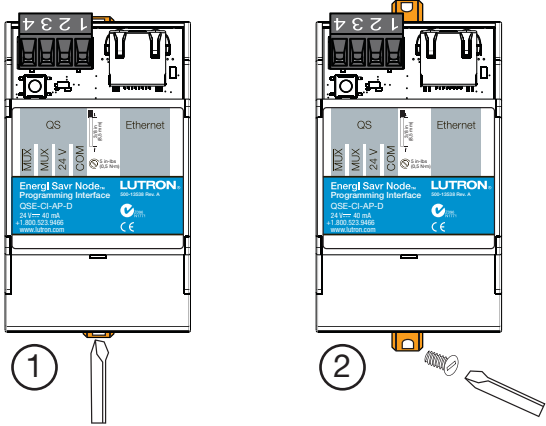
- Haken Sie das *Energi-Savr-Node*-Programmierinterface oben an die Hutschiene und klicken Sie es auf die Schiene. **HINWEIS:** Belegt 3 Teilungseinheiten (53,9 mm) auf der Hutschiene.
- Drücken Sie das Interface auf, bis die Klammern einrasten.

Zum Abnehmen des *Energi-Savr-Node*-Programmierinterfaces von der Hutschiene:

- Entriegeln Sie die orange Klammern mit einem Schraubendreher.

### B Aufputzmontage

- Drücken Sie die orange Hutschiene-Montageklammern mit einem Schraubendreher auf unverriegelte Position heraus (siehe Zeichnung unten), bis Sie mit einem Klickgeräusch einrasten.
- Befestigen Sie das *Energi-Savr-Node*-Programmierinterface mit passenden Schrauben und/oder Dübeln (nicht mitgeliefert) an der Wand.



### C Verteilerdose

- Nehmen Sie ein Gehäuse von mindestens 203 mm x 203 mm x 102 mm (L x B x T) oder verwenden Sie ein Lutron-Gehäuse (LUT-8X8-ENC).
- Montieren Sie das Gehäuse entsprechend den Anweisungen des Herstellers.
- Bringen Sie die Hutschiene in der Nähe der Gehäusemitte an.

Zum Anbringen des *Energi-Savr-Node*-Programmierinterfaces an der Hutschiene:

- Haken Sie das *Energi-Savr-Node*-Programmierinterface oben an die Hutschiene und klicken Sie es auf die Schiene.
- Drücken Sie das Interface auf, bis die Klammern einrasten.

Zum Abnehmen des *Energi-Savr-Node*-Programmierinterfaces von der Hutschiene:

- Entriegeln Sie die orange Klammern mit einem Schraubendreher.

## QS-Bus-Verdrahtung

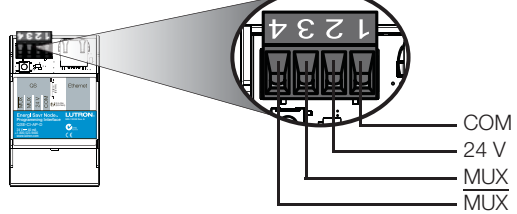
Jede Klemme nimmt bis zu zwei 1,0-mm<sup>2</sup>-Leitungen auf. Die Gesamtlänge der Bus-Leitung darf 610 m nicht überschreiten.

Verwenden Sie für die Datenverbindung ein abgeschirmtes verdilltes 1,0-mm<sup>2</sup>-Leitungspaar. Ein entsprechendes Kabel ist von Lutron erhältlich – siehe die Tabelle **QS-Bus-Verdrahtung**. Überprüfen Sie die Kompatibilität in Ihrer Region.

Das *Energi-Savr-Node*-Programmierinterface zählt als eine Komponente von maximal 100 am QS-Bus.

- Schließen Sie die Klemmen 1, 3 und 4 an alle *Energi-Savr-Node*-Geräte an.
- Jedes *Energi-Savr-Node*-Programmierinterface wird vom QS-Bus versorgt.
- Der Anschluss an Klemme 2 am QS-Bus liefert 24 V Spannung.
- Schließen Sie den Anschluss von Klemme 2 (24 V) so ab, dass jedes *Energi-Savr-Node*-Programmierinterface nur von einem *Energi-Savr-Node*-Gerät mit Strom versorgt wird. Achten Sie darauf, dass die vom *Energi-Savr-Node*-Gerät gelieferten maximalen Stromeinheiten nicht überschritten werden.

**HINWEIS:** Falls zusätzliche Stromeinheiten benötigt werden, kann das *Energi-Savr-Node*-Programmierinterface auch von einer QS-PS-Stromversorgung versorgt werden. Siehe das Datenblatt zum *Energi-Savr-Node*-Programmierinterface für Modellbezeichnungen und weitere Einzelheiten.



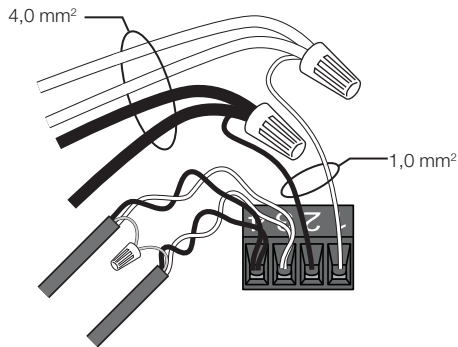
### QS-Bus-Verdrahtung

Länge der Bus-Leitung	Drahtstärke (für Klemmen)	Von Lutron in einem Kabel erhältlich:
Unter 153 m	Stromversorgung (Klemmen 1 und 2): 1 1,0-mm <sup>2</sup> -Leitungspaar	GRX-CBL-346S
	Daten (Klemmen 3 und 4): 1 abgeschirmtes verdilltes 0,5-mm <sup>2</sup> -Leitungspaar *	
153 m bis 610 m	Stromversorgung (Klemmen 1 und 2): 1 4,0-mm <sup>2</sup> -Leitungspaar	GRX-CBL-46L
	Daten (Klemmen 3 und 4): 1 abgeschirmtes verdilltes 0,5-mm <sup>2</sup> -Leitungspaar *	

\* Alternatives Kabel nur für Daten: zugelassenes Datenverbindungskabel (abgeschirmtes verdilltes 0,5-mm<sup>2</sup>-Leitungspaar) von Belden®, Modellnr. 9461.

### Anschlüsse an den QS-Bus-Klemmen

Jede QS-Bus-Klemme kann nur zwei 1,0-mm<sup>2</sup>-Leitungen aufnehmen. Zwei 4,0-mm<sup>2</sup>-Leiter können nicht angeschlossen werden. Nehmen Sie den Anschluss wie unten gezeigt mit passenden Klemmen vor.

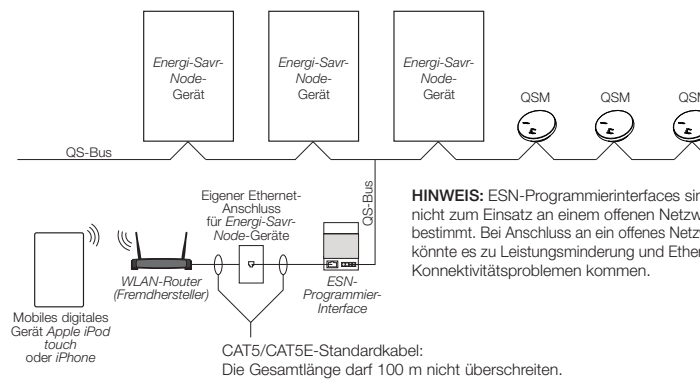


## Programmierung

Zur Ausführung der Programmierung ist für das *Energi-Savr-Node*-Programmierinterface ein mobiles digitales Gerät *Apple iPod touch* oder *iPhone* erforderlich.

- Bei Systemen, bei denen zur Einrichtung ein ESN-Programmierinterface verwendet wird, ist zur Programmierung der *Energi-Savr-Node*-Geräte die *Energi-Savr-Node*-Anwendungssoftware für *Apple iPod touch* oder *iPhone* erforderlich. Die *Energi-Savr-Node*-Anwendungssoftware ist auf dem Online-Marktplatz *iTunes Store* erhältlich.
- Die Anbindung von *Apple iPod touch* oder *iPhone* an das System erfolgt wie unten abgebildet über WLAN mit einem drahtlosen Router.
- Es wird empfohlen, den drahtlosen Router nahe am kontrollierten Bereich aufzustellen, damit eine erfolgreiche drahtlose Verbindung mit *Apple iPod touch* oder *iPhone* sichergestellt wird.
- Bitte beachten Sie, dass *Energi-Savr-Node*-Programmierinterfaces nicht zum Einsatz an einem offenen Netzwerk bestimmt sind. Bei Anschluss an ein offenes Netzwerk könnte es zu Leistungsminderung und Ethernet-Konnektivitätsproblemen kommen.

**HINWEIS:** Das *Energi-Savr-Node*-Programmierinterface kann nicht als Teil eines *Quantum*-Systems verwendet werden.



### LED-Fehlersuche

LED	Normalbetrieb	Störungs-Anzeige	Mögliche Ursache
QS-Status (LED 1)	Grün: blinkt 1-mal pro Sekunde	Grün: blinkt 5-mal pro Sekunde Aus	Ungültige Daten am QS-Bus Es wurde nie ein Anschluss hergestellt
Ethernet	Grün: blinkt Gelb: kontinuierlich an	Aus Aus	Ethernet nicht angeschlossen Ethernet nicht angeschlossen

### Technische Hilfe

Falls Sie Fragen bezüglich der Installation oder der Bedienung dieses Produkts haben, rufen Sie bitte **Lutrons technisches Support-Center** an. Geben Sie dabei die Modellnummer genau an.

<b>USA und Kanada (24 St./7 Tage pro Woche)</b> <b>1.800.523.9466</b> Mexiko: 8-20 Uhr ET <b>+1.888.235.2910</b> Deutschland <b>+49-30-97104590</b>	<b>Großbritannien</b> <b>0800.282.107</b> Europa <b>+44.(0)20.7680.4481</b> <b>www.lutron.com</b>
--	---

Lutron Electronics erklärt hiermit, dass QSE-CI-AP-D den grundlegenden Anforderungen und anderen maßgeblichen Bestimmungen der EMC-Richtlinie entspricht. Ein Exemplar des Dokuments kann schriftlich von folgender Adresse angefordert werden: Lutron Electronics Co., Inc. 7200 Suter Rd., Coopersburg, PA 18036 USA.

### Eingeschränkte Gewährleistung

**(Nur in USA, Kanada, Puerto Rico und der Karibik gültig.)**  
Lutron verpflichtet sich, während des ersten Jahres ab Verkauf unentgeltlich etwaige Mängel, die auf Material- oder Fabrikationsfehler zurückzuführen sind, zu beseitigen oder nach eigener Wahl mangelhafte Teile zu ersetzen oder nachzubessern. Schicken Sie die Einheit im Garantiefall an Ihren Händler oder an Lutron, 7200 Suter Rd., Coopersburg, PA 18036-1299, portofrei zurück. **DIESE GARANTIE ERSETZT JEDE ANDERE AUSDRÜCKLICHE ODER EINE SCHLUSSFOLGERUNG ZULASSENDE GARANTIE, DIE DIE SCHLUSSFOLGERUNG ZULASSENDE GARANTIE DER WIEDERVERKAUFBLICKEIT IST AUF EIN JAHR AB KAUFDATUM BEGRENZT. INSTALLATIONS-, DEMONTAGE- UND REINSTATIONSKOSTEN SOWIE BESCHÄDIGUNGEN INFOLGE MISSBRÄUCHLICHER ODER FALSCHER VERDRÄHTUNG UND FEHLERHAFTER ISOLATION SIND VON DER GARANTIE AUSGESCHLOSSEN. UNMITTELBARE ODER FOLGESCHÄDEN SIND VON DER GARANTIE AUSGESCHLOSSEN. LUTRONS HAFTUNG FÜR SCHÄDEN IN ZUSAMMENHANG MIT DER HERSTELLUNG, DEM VERKAUF, DER INSTALLATION, DER LIEFERUNG ODER DER ANWENDUNG DER EINHEIT IST AUF DEN KAUPREIS DER EINHEIT BESCHRÄNKT.**  
Durch diese Garantie werden Sie mit gewissen Rechten ausgestattet. Außerdem können Sie in diesem Zusammenhang auch andere Rechte haben, die von Staat zu Staat unterschiedlich sind. In einigen Staaten ist es unzulässig, mittelbare oder Folgeschäden auszuschließen oder zu begrenzen. In einigen Staaten darf die Zeitsdauer einer indirekten Garantie nicht begrenzt werden. Daher ist es möglich, dass obige Ausnahmen und Begrenzungen für Sie nicht gültig sind.

Lutron, Quantum, und das Sunburst-Logo sind eingetragene Warenzeichen und Energi Savr Node ist ein Warenzeichen von Lutron Electronics Co., Inc. NEC ist eingetragenes Warenzeichen der National Fire Protection Association, Quincy, Massachusetts, USA. Belden ist eingetragenes Warenzeichen der Belden Inc. Apple, iPhone, iPod touch und iTunes Store sind in den USA und anderen Ländern eingetragene Warenzeichen von Apple Inc.



# Interfaz de programación de Energi Savr Node™

Instrucciones de instalación Léelas antes de instalar

## Español

### QSE-CI-AP-D

Voltaje de servicio: 24 V 40 mA  
Utilice dos (2) unidades de consumo de energía en el enlace QS.



P/N 040-368a

### Productos compatibles

• Compatibles con toda la familia de productos *Energi Savr Node* (modelos cuya referencia comienza con QSN- y QSNE-).

### Descripción de producto

QSE-CI-AP-D es una interfaz de programación diseñada para su uso con las unidades *Energi Savr Node*. Tiene capacidad para programar unidades *Energi Savr Node* a través de una aplicación intuitiva para los dispositivos digitales móviles *Apple iPhone* o *iPod touch*. La aplicación *Energi Savr Node* es necesaria para programar los sistemas *Energi Savr Node* y está disponible online en el sitio de *iTunes Store*. **Nota:** La aplicación *Energi Savr Node* no puede utilizarse para programar unidades *Energi Savr Node* instaladas como parte de un sistema Quantum.

### Notas Importantes

- Realice la instalación en cumplimiento con todas las regulaciones aplicables.
- Diseñado para uso exclusivamente en interiores. Utilícelo entre 0 °C y 60 °C (32 °F y 140 °F).
- ¡AVISO!** No conecte corrientes de alta tensión al dispositivo. El cableado incorrecto puede producir lesiones a personas o daños en el dispositivo u otros equipos.
- Este control puede utilizar métodos de cableado NEC, Clase 2/PELV. Consulte a su compañía eléctrica el cumplimiento de los códigos locales y nacionales y las prácticas de cableado.
- Cada terminal admite hasta dos hilos 1,0 mm<sup>2</sup>.

## Instrucciones

### Inicio

Tenga en cuenta que hay tres métodos para la instalación de la interfaz de programación *Energi Savr Node*.

- OPCIÓN A – barra DIN: se monta en una barra DIN
- OPCIÓN B – Montaje en superficie: con tornillos/anclajes (no incluidos)
- OPCIÓN C – Caja de conexiones: si lo requiere la reglamentación municipal

## Montaje

Monte la interfaz de programación *Energi Savr Node* en una ubicación de fácil localización y acceso, para los trabajos de mantenimiento o reparación de averías. Siga estos pasos para asegurarse de que la interfaz de programación *Energi Savr Node* funciona según lo previsto.

### A Montaje en barra DIN

Para montar la interfaz de programación *Energi Savr Node* en una barra DIN:

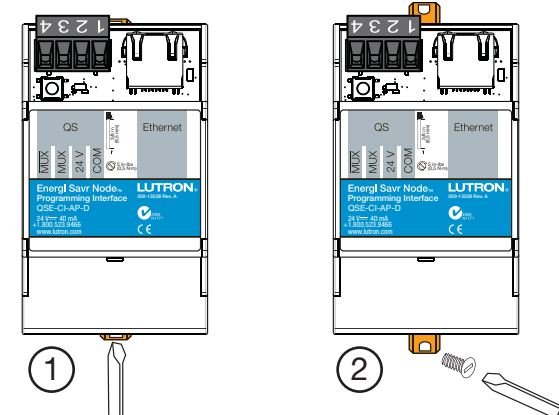
- Enganche la interfaz de programación *Energi Savr Node* en la parte superior de la barra DIN y gírela. **NOTA:** Ocupa 3 espacios de módulo de barra DIN en anchura de 53,9 mm.
- Presione hasta que el clip quede fijo en su posición.

Para soltar la interfaz de programación *Energi Savr Node* de una barra DIN:

- Con un destornillador, tire de los clips de color naranja hasta que queden desenganchados.

### B Montaje de superficie

- Con un destornillador, extienda los clips de montaje de color naranja de al barra DIN a la posición desbloqueada (véase gráfico siguiente) hasta oír un clic que indica su fijación.
- Fije la interfaz de programación *Energi Savr Node* a la superficie de la pared con los tornillo y/o anclajes adecuados (no incluidos).



### C Caja de conexiones

- Seleccione una caja con unas dimensiones mínimas de 203 mm x 203 mm x 102 mm (L x An x F) o realice el montaje en una caja Lutron® (LUT-8X8-ENC).
- Monte el contenedor siguiendo las instrucciones del fabricante.
- Monte la barra DIN cerca del centro de la caja.

Para montar la interfaz de programación *Energi Savr Node* en una barra DIN:

- Enganche la interfaz de programación *Energi Savr Node* en la parte superior de la barra DIN y gírela sobre la barra.
- Presione hasta que el clip quede fijo en su posición.

Para soltar la interfaz de programación *Energi Savr Node* de una barra DIN:

- Con un destornillador, tire de los clips de color naranja hasta que queden desenganchados.

## Cableado de enlace QS

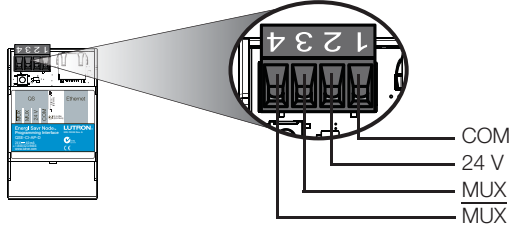
Cada terminal acepta hasta dos cables de 1,0 mm<sup>2</sup>. La longitud total del enlace de control no debe ser superior a 610 m.

Utilice un par trenzado/apantallado de 1,0 mm<sup>2</sup> para el enlace de datos. Puede solicitar el cable a Lutron, consulte la tabla **Opciones de cableado de enlace QS** para más detalles sobre los cables. Compruebe la compatibilidad en su área.

La interfaz de programación *Energi Savr Node* QS cuenta como un dispositivo en el límite de 100 dispositivos del enlace QS.

- Conecte los terminales 1, 3 y 4 a todas las unidades *Energi Savr Node*.
- Cada interfaz de programación *Energi Savr Node* es alimentada por el enlace QS.
- La conexión del terminal 2 en el enlace QS alimenta 24 V.
- Termine la conexión del terminal 2 (24 V) de modo que cada interfaz de programación *Energi Savr Node* reciba alimentación de sólo una unidad *Energi Savr Node*. Asegúrese de no superar las unidades de consumo máximo alimentadas por la unidad *Energi Savr Node*.

**NOTA:** Si se necesitan más unidades de consumo adicional, la interfaz de programación *Energi Savr Node* también se puede alimentar con una fuente de alimentación QSPS. Consulte en las especificaciones de la interfaz de programación *Energi Savr Node* los números de modelo y detalles adicionales.



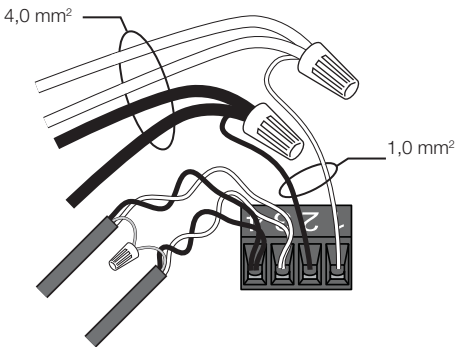
### Opciones de cableado de enlace QS

Longitud de enlace de control	Cable de cable (para terminales)	Lutron puede suministrarlo en un cable:
Menos de 153 m	Alimentación (terminales 1 y 2): 1 par 1,0 mm <sup>2</sup>	GRX-CBL-346S
	Datos (terminales 3 y 4): 1 par 0,5 mm <sup>2</sup> , trenzado/apantallado*	
153 m a 610 m	Alimentación (terminales 1 y 2): 1 par 4,0 mm <sup>2</sup>	GRX-CBL-46L
	Datos (terminales 3 y 4): 1 par 0,5 mm <sup>2</sup> , trenzado/apantallado*	

\* Cable alternativo sólo para datos: Utilice cables de datos homologado (0,5 mm<sup>2</sup> trenzado/apantallado) de Belden®, modelo n° 9461.

### Conexiones de terminal de enlace de QS

Cada terminal QS sólo puede aceptar dos cables 1,0 mm<sup>2</sup>. No se pueden utilizar dos conductores 4,0 mm<sup>2</sup>. Conectar como se muestra utilizando conectores adecuados.

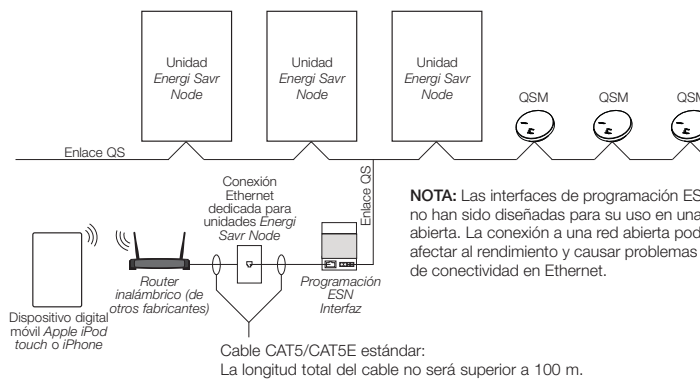


## Programación

La interfaz de programación *Energi Savr Node* requiere un dispositivo digital móvil *Apple iPod touch* o *iPhone* para realizar la programación.

- Las instalaciones que utilizan una interfaz de programación ESN para la configuración requieren la aplicación *Energi Savr Node* para *Apple iPod touch* o *iPhone* para programar las unidades *Energi Savr Node*. Podrá encontrar la aplicación *Energi Savr Node* online en el sitio de *iTunes Store*.
- La conexión de un *Apple iPod touch* o *iPhone* al sistema se hace a través de Wi-Fi con un router inalámbrico, según se muestra más adelante.
- Se recomienda colocar el router inalámbrico cerca del espacio que se va a controlar, para garantizar la conexión inalámbrica al *Apple iPod touch* o *iPhone*.
- Tenga en cuenta que las interfaces de programación *Energi Savr Node* no han sido diseñadas para su uso en una red abierta. La conexión a una red abierta podría afectar al rendimiento y causar problemas de conectividad en Ethernet.

**NOTA:** La interfaz de programación *Energi Savr Node* no se puede utilizar como parte de un sistema *Quantum*.



### LEDs de solución de problemas

LED	Funcionamiento normal	Indicador de problemas	Causa posible
Estado de QS (LED 1)	Verde: 1 destello por segundo Apagado	Verde: 5 destellos por segundo Apagado	Datos corruptos en enlace QS Nunca ha existido una conexión
Ethernet	Verde: Parpadeo Amarillo: Encendido permanente	Apagado Apagado	Ethernet no conectado Ethernet no conectado

### Asistencia técnica

Para preguntas acerca de la instalación o el manejo de este producto llame al **Centro de asistencia técnica de Lutron**. Por favor, indique el número de referencia exacto cuando realice la llamada.

<b>E.U.A. y Canadá (24 hr / 7 días)</b> <b>1.800.523.9466</b> México 8am – 8pm ET <b>+1.888.235.2910</b> Otros países 8 a.m. – 8 p.m. ET <b>+1.610.282.3800</b>	<b>Reino Unido</b> <b>0800.282.107</b> <b>Europa</b> <b>+44.(0)20.7680.4481</b> <b>www.lutron.com</b>
--	---

Por la presente, Lutron Electronics declara que QSE-CI-AP-D cumple con los requisitos esenciales y otras disposiciones relacionadas de la Directiva EMC. Se puede solicitar una copia por escrito a: Lutron Electronics Co., Inc. 7200 Suter Road, Coopersburg, PA 18036 E.U.A.

### Garantía limitada

**(Válida sólo en E.U.A. Canadá, Puerto Rico, y Caribe.)**  
A su juicio, Lutron procederá a la reparación o a la sustitución de cualquier unidad que presente defectos de material o de fabricación durante un año a partir de la fecha de compra. Para reclamaciones en garantía deberá devolver la unidad al distribuidor Lutron donde la haya adquirido. **ESTA GARANTÍA SUSTITUYE CUALQUIER OTRA GARANTÍA EXPRESA; LA GARANTÍA DE COMERCIALIZACIÓN QUE IMPLICA ESTÁ LIMITADA A UN AÑO A PARTIR DE LA FECHA DE COMPRA. ESTA GARANTÍA NO CUBRE LOS GASTOS DE INSTALACIÓN, DESMONTAJE O REINSTALACIÓN, LOS DAÑOS QUE SE DERIVEN DEL MAL USO, ABUSO O DE REPARACIONES INADECUADAS O INCORRECTAS NI LOS DAÑOS OCASIONADOS POR EL CABLEADO O LA INSTALACION NO APROPIADOS. ESTA GARANTIA NO CUBRE DAÑOS FORTUITOS O SECUNDARIOS. EN CASO DE RECLAMACIONES CAUSADAS POR O EN RELACION CON LA FABRICACION, LA VENTA, LA INSTALACION, LA ENTREGA O EL USO DE LA UNIDAD, LA RESPONSABILIDAD DE LUTRON NUNCA EXCEDERÁ EL PRECIO DE ADQUISICIÓN DE LA UNIDAD.**

Esta garantía le otorga derechos legales específicos. Sin embargo, puede tener otros derechos que pueden variar de un país a otro. Algunos países no permiten exclusiones o limitaciones por daños fortuitos o secundarios en la duración de la garantía implícita, por lo que la limitación arriba descrita puede no ser aplicable en su caso.

Lutron, Quantum, y el logotipo Sunburst logo son marcas registradas y Energi Savr Node es una marca comercial de Lutron Electronics Co., Inc. NEC es una marca registrada de la National Fire Protection Association, Inc., Quincy, Massachusetts. Belden es una marca registrada de la Belden Inc. Apple, iPhone, iPod touch, y iTunes Store son marcas registradas de Apple Inc. en E.U.A. y otros países. © 2010 Lutron Electronics Co., Inc.



# Interface de programação Energi Savr Node™

**Português**

Instruções de instalação *Leia antes de instalar*

## QSE-CI-AP-D

Voltagem de operação: 24 V  $\overline{\text{---}}$  40 mA  
Usa duas (2) unidades de distribuição de energia na linha QS.



P/N 040-368a

## Produtos compatíveis

- Compatível com toda a família de produtos *Energi Savr Node* (modelos iniciando com QSN- e QSNE-).

## Descrição do produto

QSE-CI-AP-D é uma interface de programação desenvolvida para ser usada com as unidades *Energi Savr Node*. Ela possibilita programar as unidades *Energi Savr Node* através de um aplicativo intuitivo dos dispositivos digitais móveis *iPhone* ou *iPod Touch* da Apple. É necessário o aplicativo *Energi Savr Node* para programar os sistemas *Energi Savr Node* e está disponível na loja online *iTunes Store*. **Nota:** O aplicativo *Energi Savr Node* não pode ser usado para programar as unidades *Energi Savr Node EcoSystem* quando instaladas como parte de um sistema Quantum.

## Notas importantes

- A instalação elétrica deve ser feita de acordo com as normas aplicáveis.
- Destinado apenas para uso interno. Funciona entre 0 °C e 60 °C (32 °F e 140 °F).
- AVISO!** Não conecta a voltagem de rede/alimentação da rede elétrica ao dispositivo. A instalação inadequada pode causar danos ao dispositivo ou a outros equipamentos.
- Este controle pode usar os métodos de instalação Classe 2/PELV NEC. Para verificar se tais métodos atendem às normas e práticas locais e nacionais de instalação, consulte o órgão de fiscalização de sua cidade.
- Cada terminal aceita até dois fios de 1,0 mm<sup>2</sup> (18 AWG).

# Instruções

## Iniciando

Observe que há três métodos de instalação da Interface de programação *Energi Savr Node*.

- OPÇÃO A - Trilho DIN:** Instalação em um trilho DIN
- OPÇÃO B - Instalação em superfície:** usando parafusos/buchas (não fornecidos)
- OPÇÃO C - Caixa de derivação:** se exigido por norma municipal.

# Instalação

Instale a Interface de programação *Energi Savr Node* em uma posição acessível e de fácil localização, caso seja necessária manutenção ou solução de problema. Siga os passos abaixo para assegurar que a Interface de programação *Energi Savr Node* apresente o desempenho desejado.

## A Instalação em um trilho DIN

**Para prender a Interface de programação *Energi Savr Node* no trilho DIN:**

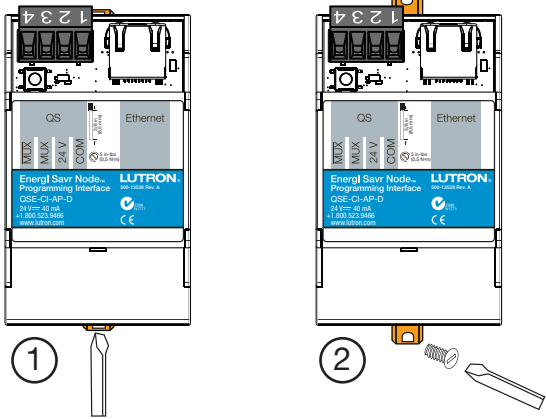
- Encaixe a Interface de programação *Energi Savr Node* na parte superior do trilho DIN e gire sobre o trilho DIN. **NOTA:** Ocupa 3 espaços do módulo de trilho DIN em 53,9 mm (2 1/8 pol) no total.
- Pressione até ouvir o travamento dos prendedores no local.

**Para remover a Interface de programação *Energi Savr Node* do trilho DIN:**

- Usando uma chave de fenda, puxe os prendedores laranja até travarem na posição destravada.

## B Instalação em superfície

- Usando uma chave de fenda, estenda os prendedores de instalação laranja do trilho DIN para a posição destravada (veja o diagrama abaixo) até ouvir um clique.
- Prenda a Interface de programação *Energi Savr Node* na superfície da parede usando parafusos e/ou buchas adequados (não fornecidos).



## C Caixa de derivação

- Selecione um gabinete com as dimensões mínimas de 203 x 203 x 102 mm (8 x 8 x 4 pol) (C x L x D) ou instale em um gabinete Lutron® (LUT-8X8-ENC).
- Instale o gabinete seguindo as instruções do fabricante.
- Instale o trilho DIN próximo ao centro do gabinete.

**Para prender a Interface de programação *Energi Savr Node* no trilho DIN:**

- Encaixe a Interface de programação *Energi Savr Node* na parte superior do trilho DIN e gire sobre o trilho DIN.
- Pressione até ouvir o travamento dos prendedores no local.

**Para remover a Interface de programação *Energi Savr Node* do trilho DIN:**

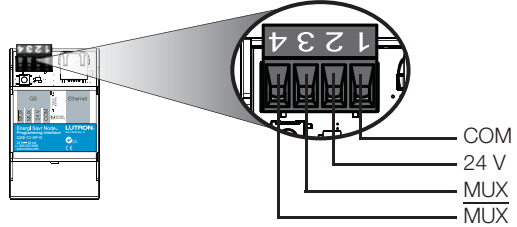
- Usando uma chave de fenda, puxe os prendedores laranja até travarem na posição destravada.

# Fiação da linha QS

Cada terminal aceita até dois fios de 1,0 mm<sup>2</sup> (18 AWG). O comprimento total da linha de controle não deve exceder 610 m (2 000 pés). Use um par de fios torcidos/blindados de 1,0 mm<sup>2</sup> (18 AWG) para a linha de dados. O cabo está disponível através da Lutron. Consulte a tabela **Opções de fiação da linha QS** para obter detalhes sobre o cabo. Verifique a compatibilidade em sua área. Cada interface de programação *Energi Savr Node* é considerada como um dispositivo para o limite da linha QS de 100 dispositivos.

- Conecte os terminais 1, 3 e 4 em todas as unidades *Energi Savr Node*.
- Cada Interface de programação *Energi Savr Node* é alimentada por uma linha QS.
- A conexão do terminal 2 na linha QS fornece alimentação de 24 V  $\overline{\text{---}}$ .
- Encerre a conexão do terminal 2 (24 V  $\overline{\text{---}}$ ) para que cada Interface de programação *Energi Savr Node* receba alimentação de apenas uma unidade *Energi Savr Node*. Certifique-se de não ultrapassar o número máximo de unidades de distribuição de energia fornecidas pela unidade *Energi Savr Node*.

**NOTA:** se forem necessárias unidades de distribuição de energia adicionais, a Interface de programação *Energi Savr Node* também pode ser alimentada por uma fonte de alimentação QSPS. Consulte a Apresentação das especificações da Interface de programação *Energi Savr Node* para obter os números de modelos e outros detalhes.



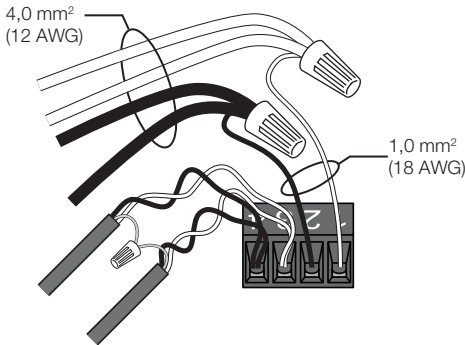
## Opções de fiação da linha QS

Comprimento da linha de controle	Bitola do fio (para os terminais)	Disponível pela Lutron em um cabo:
Inferior a 153 m (500 pés)	Alimentação (terminais 1 e 2): 1 par de 1,0 mm <sup>2</sup> (18 AWG)	GRX-CBL-346S
	Dados (terminais 3 e 4): 1 par de 0,5 mm <sup>2</sup> (22 AWG), torcido e blindado*	
153 m a 610 m (500 pés a 2000 pés)	Alimentação (terminais 1 e 2): 1 par de 4,0 mm <sup>2</sup> (12 AWG)	GRX-CBL-46L
	Dados (terminais 3 e 4): 1 par de 0,5 mm <sup>2</sup> (22 AWG), torcido e blindado*	

\* Cabo alternativo somente de dados: Use cabos de linha de dados aprovados (de 0,5 mm<sup>2</sup> (22 AWG) torcidos/blindados) da Belden®, modelo 9461.

## Conexões de terminal da linha QS

Cada terminal da linha QS pode aceitar apenas dois fios de 1,0 mm<sup>2</sup> (18 AWG). Dois condutores de 4,0 mm<sup>2</sup> (12 AWG) não encaixarão. Conecte conforme exibido abaixo usando os conectores de fios adequados.

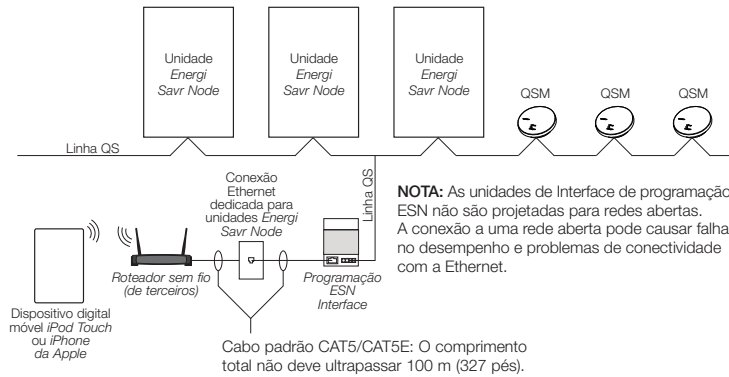


# Programação

A Interface de programação *Energi Savr Node* precisa de um dispositivo digital móvel *iPod Touch* ou *iPhone da Apple* para concluir a programação.

- As instalações que usam uma Interface de programação ESN para configuração precisam do aplicativo *Energi Savr Node* para *iPod Touch* ou *iPhone da Apple* para programar as unidades *Energi Savr Node*. O aplicativo *Energi Savr Node* está disponível na loja online *iTunes Store*.
- A conexão do *iPod Touch* ou *iPhone da Apple* ao sistema é feita via Wi-Fi através de um roteador sem fio, conforme exibido abaixo.
- Recomendamos que o roteador sem fio esteja localizado próximo ao ambiente a ser controlado para que a conexão sem fio com o *iPod Touch* ou *iPhone da Apple* seja bem sucedida.
- Observe que as Interfaces de programação *Energi Savr Node* não foram projetadas para redes abertas. A conexão a uma rede aberta pode causar falha no desempenho e problemas de conectividade com a Ethernet.

**NOTA:** A Interface de programação *Energi Savr Node* não pode ser usada como parte de um sistema *Quantum*.



**NOTA:** As unidades de Interface de programação ESN não são projetadas para redes abertas. A conexão a uma rede aberta pode causar falha no desempenho e problemas de conectividade com a Ethernet.

## Soluções de problemas do LED

LED	Operação normal	Indicador de problemas	Causa provável
Status QS (LED 1)	Verde: 1 piscada por segundo	Verde: 5 piscadas por segundo	Dados inválidos na linha QS
Ethernet	Verde: Piscando	Desligado	Não foi feita nenhuma conexão
	Amarelo: Sempre ligado	Desligado	A Ethernet não está conectada

## Assistência técnica

Caso tenha dúvidas quanto à instalação ou operação deste produto, ligue para o **Centro de Suporte Técnico da Lutron**. Forneça o número exato do modelo do equipamento.

<b>EUA e Canadá (24 h / 7 dias)</b> <b>1.800.523.9466</b> México 8:00 – 20:00 ET (horário da costa leste dos EUA) <b>+1.888.235.2910</b> Outros países 8:00 – 20:00 ET <b>+1.610.282.3800</b>	<b>Reino Unido</b> <b>0800.282.107</b>  <b>Europa</b> <b>+44.(0)20.7680.4481</b>  <b>www.lutron.com</b>
---	---

A Lutron Electronics declara que o QSE-CI-AP-D está em conformidade com as exigências básicas e outras disposições da Diretriz EMC. Poderá ser obtida uma cópia do DoC crescendo para: Lutron Electronics Co., Inc. 7200 Suter Road, Coopersburg, PA 18036 E.U.A.



## Garantia limitada

**(Válida somente nos EUA, Canadá, Porto Rico e Caribe).**  
A Lutron, a seu critério, reparará ou substituirá qualquer unidade com defeito de material ou fabricação dentro do período de um ano a partir da data de compra. Para atendimento em garantia, devolva a unidade ao revendedor ou envie-a à Lutron - 7200 Suter Rd., Coopersburg, PA 18036-1299 - com postagem pré-paga.  
**ESTA GARANTIA SUBSTITUI TODAS AS DEMAS GARANTIAS EXPLÍCITAS. A GARANTIA IMPLÍCITA DE COMERCIALIZAÇÃO É DE UM ANO A PARTIR DA DATA DE COMPRA. ESTA GARANTIA NÃO COBRE O CUSTO DE INSTALAÇÃO, DESMONTAGEM OU REINSTALAÇÃO E NEM DE DANOS RESULTANTES DE MAU USO, ABUSO, OU PROBLEMAS CAUSADOS POR MONTAGEM OU INSTALAÇÃO ELÉTRICA INADEQUADA. ESTA GARANTIA NÃO COBRE DANOS EVENTUAIS OU INDIRECTOS. A RESPONSABILIDADE DA LUTRON RELATIVA A QUALQUER REINDICAÇÃO REFERENTE A DANOS CAUSADOS OU RELACIONADOS À FABRICAÇÃO, VENDA, INSTALAÇÃO, ENTREGA, OU USO DO PRODUTO NÃO DEVE SER DE VALOR SUPERIOR AO PREÇO DA UNIDADE.**  
Esta garantia fornece direitos legais específicos e pode haver outros direitos que variam de estado para estado (nos EUA). Alguns estados não permitem a exclusão ou limitação de danos eventuais ou indiretos ou a limitação da duração de uma garantia implícita, sendo assim as limitações acima podem não se aplicar.

Lutron, Quantum, e o logotipo do raio de sol são marcas registradas e Energi Savr Node é uma marca registrada da Lutron Electronics Co., Inc.  
NEC é marca registrada da National Fire Protection Association, Quincy, Massachusetts.  
Belden é marca registrada da Belden Inc.  
Apple, iPhone, iPod Touch e iTunes Store são marcas registradas da Apple Inc., nos EUA e em outros países.  
© 2010 Lutron Electronics Co., Inc.



Lutron Electronics Co., Inc.  
7200 Suter Road  
Coopersburg, PA 18036-1299, E.U.A.  
Produzido e impresso nos EUA. U.I. 10/2010 P/N 040-368 Rev. A

# Interfaccia di programmazione

## Energi Savr Node™

**Italiano**

## Istruzioni d'installazione

*Leggere attentamente prima di procedere all'installazione*

## QSE-CI-AP-D

Tensione d'esercizio: 24 V  $\overline{\text{---}}$  40 mA  
Consumo pari a due (2) unità alimentate dal link QS.



P/N 040-368a

## Prodotti compatibili

- Compatibile con l'intera famiglia di prodotti *Energi Savr Node* (modelli il cui codice inizia per QSN- e QSNE-).

## Descrizione prodotto

L'interfaccia di programmazione QSE-CI-AP-D è concepita per l'uso con le unità *Energi Savr Node*. Consente di programmare le unità *Energi Savr Node* tramite un'applicazione intuitiva per i dispositivi digitali mobili *Apple iPhone* o *iPod touch*. L'applicazione *Energi Savr Node* è necessaria per programmare i sistemi *Energi Savr Node* ed è disponibile online accedendo a *iTunes Store*. **Nota:** non è possibile utilizzare l'applicazione *Energi Savr Node* per programmare le unità *Energi Savr Node* se queste sono installate nell'ambito di un sistema Quantum® system.

## Importante

- Installare in conformità con tutte le normative applicabili.
- Adatto esclusivamente per l'uso in ambienti interni. Utilizzare a una temperatura compresa tra 0 °C e 60 °C (32 °F e 140 °F).
- IMPORTANTI! Non** collegare il dispositivo alla tensione di linea/rete. Un cablaggio scorretto può provocare danni ai dispositivi e ad altre strumentazioni.
- Questo dispositivo può utilizzare metodi di cablaggio a bassa tensione NEC® Classe 2/PELV. Verificare presso l'ente locale competente la conformità alle normative e alle pratiche locali.
- I morsetti sono dimensionati per un massimo di due fili nr. 1,0 mm<sup>2</sup>

# Istruzioni

## Guida introduttiva

Per l'installazione dell'interfaccia di programmazione *Energi Savr Node* sono disponibili tre modalità di montaggio.

- OPZIONE A - Barra DIN:** montaggio su barra DIN
- OPZIONE B - Montaggio a parete:** con viti/tasselli (non forniti)
- OPZIONE C - Scatola di giunzione:** se richiesta dalla normativa locale

# Installazione

Se l'interfaccia di programmazione *Energi Savr Node* è utilizzata per la manutenzione o a scopo di risoluzione dei problemi, montarla in un punto di facile accesso e immediatamente individuabile. Per garantire che l'interfaccia di programmazione *Energi Savr Node* funzioni nei modi previsti, seguire le istruzioni riportate di seguito.

## A Montaggio su barra DIN

**Per fissare l'interfaccia di programmazione *Energi Savr Node* sulla barra DIN:**

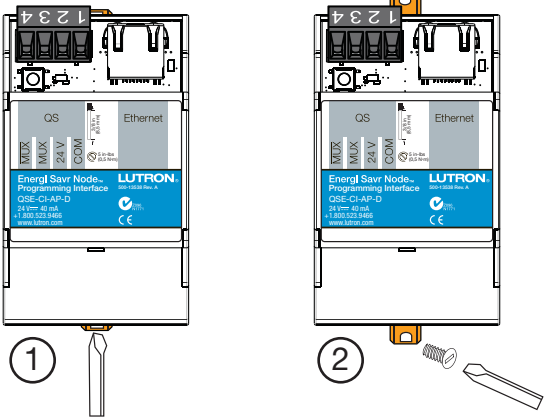
- Agganciare l'interfaccia di programmazione *Energi Savr Node* alla parte superiore della barra DIN, quindi ruotarla sulla barra DIN. **NOTA:** occupa uno spazio pari a 3 moduli DIN con una larghezza di 53,9 mm.
- Premere fino a quando i ganci non si bloccano in posizione.

**Per smontare l'interfaccia di programmazione *Energi Savr Node* dalla barra DIN:**

- Utilizzando un cacciavite, tirare le clip arancioni fino a quando non scattano in posizione di apertura.

## B Montaggio a parete

- Con un cacciavite, estrarre i ganci di fissaggio arancioni della barra DIN in posizione di sblocco (vedere lo schema sottostante) per sentire uno scatto.
- Fissare l'interfaccia di programmazione *Energi Savr Node* alla superficie della parete utilizzando viti e/o tasselli di tipo adatto (non forniti).



## C Scatola di giunzione

- Per l'installazione, scegliere un quadro con dimensioni minime di 203 mm x 203 mm x 102 mm (lungh. x largh. x prof.) o montare in un quadro Lutron® (LUT-8X8-ENC).
- Montare nel quadro attenendosi alle istruzioni del produttore.
- Montare la barra DIN in prossimità del centro del quadro.

**Per fissare l'interfaccia di programmazione *Energi Savr Node* sulla barra DIN:**

- Agganciare l'interfaccia di programmazione *Energi Savr Node* alla parte superiore della barra DIN, quindi ruotarla sulla barra DIN.
- Premere fino a quando i ganci non si bloccano in posizione.

**Per smontare l'interfaccia di programmazione *Energi Savr Node* dalla barra DIN:**

- Utilizzando un cacciavite, tirare le clip arancioni fino a quando non scattano in posizione di apertura.

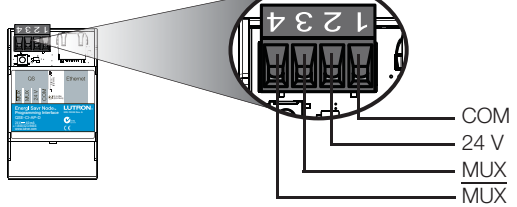
# Cablaggio Link QS

Ogni morsetto è adatto per un massimo di due conduttori con sezione 1,0 mm<sup>2</sup>. La lunghezza totale del link di comando non deve superare i 610 m. Utilizzare un doppino intrecciato e schermato da 1,0 mm<sup>2</sup> per il link dati. Il cavo è disponibile presso Lutron, vedere la tabella **Opzioni di cablaggio per link QS**. Verificare la compatibilità nella propria area.

Ogni unità *Energi Savr Node* viene conteggiata come un dispositivo ai fini del limite di 100 dispositivi sul link QS.

- Collegare i morsetti 1, 3 e 4 a tutte le unità *Energi Savr Node*.
- Ogni unità *Energi Savr Node* viene alimentata dal link QS.
- Il collegamento del morsetto 2 sul link QS fornisce alimentazione 24 V  $\overline{\text{---}}$ .
- Terminare il collegamento del morsetto 2 (24 V  $\overline{\text{---}}$ ) in modo che l'interfaccia di programmazione *Energi Savr Node* venga alimentata solo da un'unità *Energi Savr Node*. Assicurarsi di non superare il massimo numero di interfacce alimentate dall'unità *Energi Savr Node*.

**NOTA:** se è necessario installare altre unità alimentate, l'interfaccia di programmazione *Energi Savr Node* può essere alimentata anche da un alimentatore QSPS. Per i codici dei modelli e per ulteriori dettagli, vedere la scheda tecnica dell'interfaccia di programmazione *Energi Savr Node*.



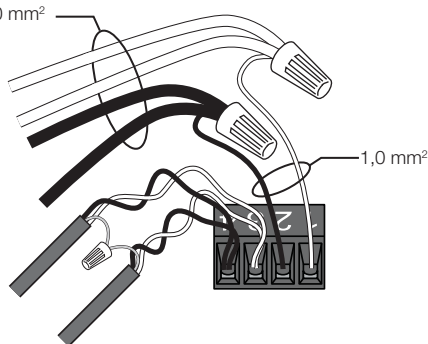
## Opzioni di cablaggio del link QS

Lunghezza del link di comando	Sezione dei fili (per morsetti)	Disponibile da Lutron in un unico cavo:
Inferiore a 153 m	Alimentazione (morsetti 1 e 2): 1 doppino, sezione 1,0 mm <sup>2</sup>	GRX-CBL-346S
	Dati (morsetti 3 e 4): 1 doppino intrecciato e schermato, sezione 0,5 mm <sup>2</sup> *	
Da 153 m a 610 m	Alimentazione (morsetti 1 e 2): 1 doppino, sezione 12 AWG (4,0 mm <sup>2</sup> )	GRX-CBL-46L
	Dati (morsetti 3 e 4): 1 doppino intrecciato e schermato, sezione 0,5 mm <sup>2</sup> *	

\* Cavo solo dati alternativo: Utilizzare un cavo per link dati approvati (22 AWG (0,5 mm<sup>2</sup>) intrecciato/schermato) Belden®, modello n. 9461.

## Collegamenti ai morsetti del link QS

Ogni morsetto del link QS può collegare solo due fili con sezione 1,0 mm<sup>2</sup>. Non è possibile introdurre due conduttori da 4,0 mm<sup>2</sup>. Collegare come mostrato in figura utilizzando gli appositi connettori.

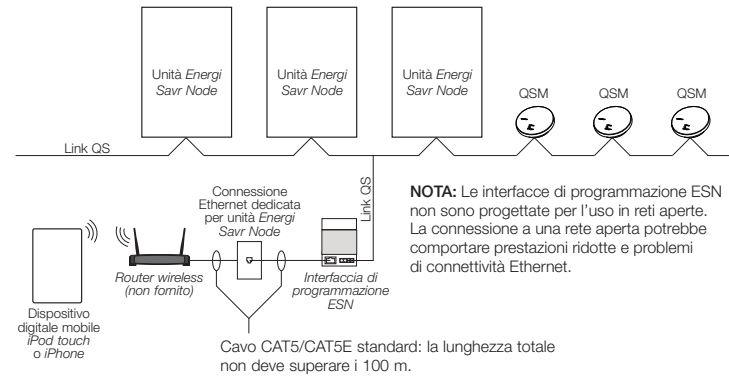


# Programmazione

L'interfaccia di programmazione *Energi Savr Node* richiede l'uso di un dispositivo digitale mobile *Apple iPod touch* o *iPhone* per completare la programmazione.

- Per gli impianti che utilizzando l'interfaccia di programmazione ESN a scopo di configurazione, è necessaria l'applicazione *Energi Savr Node* per *Apple iPod touch* o *iPhone* per programmare le unità *Energi Savr Node*. L'applicazione *Energi Savr Node* è disponibile accedendo online a *iTunes Store*.
- Il collegamento a *iPod touch* or *iPhone* avviene mediante Wi-Fi utilizzando un router wireless, come mostrato di seguito.
- Si consiglia di posizionare il router wireless in prossimità dell'ambiente da controllare, per garantire la connessione ai dispositivi *Apple iPod touch* o *iPhone*.
- Le interfacce di programmazione *Energi Savr Node* non sono progettate per l'uso in una rete aperta. La connessione a una rete aperta potrebbe comportare prestazioni ridotte e problemi di connettività Ethernet.

**NOTA:** l'interfaccia di programmazione *Energi Savr Node* non può essere utilizzata come parte di un sistema *Quantum*.



**NOTA:** Le interfacce di programmazione ESN non sono progettate per l'uso in reti aperte. La connessione a una rete aperta potrebbe comportare prestazioni ridotte e problemi di connettività Ethernet.

## Individuazione ed eliminazione dei guasti con l'uso dei LED

LED	Funzionamento normale	Indicatore problema	Probabile causa
Stato QS (LED 1)	Verde: 1 lampeggio al secondo	Verde: 5 lampeggi al secondo	Dati incorretti sul link QS
Ethernet	Verde: lampeggiante	Spento	Nessun collegamento mai eseguito
	Giallo: accesso fisso	Spento	Ethernet non collegata

## Assistenza tecnica

Per domande relative all'installazione o all'uso del prodotto, contattare il **Centro di assistenza tecnica Lutron**. In questo caso, tenere a portata di mano il codice esatto del modello.

<b>U.S.A. e Canada (24 ore / 7 giorni)</b> <b>1.800.523.9466</b> Messico 08:00 – 20:00 ET <b>+1.888.235.2910</b> Altri stati (8 a.m. - 8 p.m.) <b>+1.610.282.3800</b>	<b>Regno Unito</b> <b>0800.282.107</b>  <b>Europa</b> <b>+44.(0)20.7680.4481</b>  <b>www.lutron.com</b>
--	---

Con il presente documento, Lutron Electronics dichiara che il modello QSE-CI-AP-D è conforme ai requisiti essenziali e ad altri requisiti applicabili previsti dalla Direttiva EMC (Compatibilità elettromagnetica). È possibile richiedere per iscritto al seguente indirizzo una copia del DoC: Lutron Electronics Co., Inc. 7200 Suter Road, Coopersburg, PA 18036 U.S.A.



## Garanzia limitata

**(Valido solo per Stati Uniti, Canada, Puerto Rico e zona caraibica.)**  
Lutron potrà, a propria discrezione, riparare o sostituire le unità con difetti di materiale o produzione entro un anno dall'acquisto. Per attivare la garanzia è necessario far pervenire l'unità al punto di acquisto o spedirla via posta in porto franco alla Lutron, 7200 Suter Rd., Coopersburg, PA 18036-1299.  
**LA PRESENTE GARANZIA SOSTITUISCE TUTTE LE ALTRE GARANZIE ESPRESSE. LE GARANZIE IMPLICITE DI COMMERCIALIZZAZIONE SONO LIMITATE A UN ANNO DALL'ACQUISTO. LA PRESENTE GARANZIA NON COPRE I COSTI DI INSTALLAZIONE, RIMOZIONE, REINSTALLAZIONE, O EVENTUALI DANNI RISULTANTI DA UTILIZZO INADEGUATO, CATTIVO USO, DANNI DERIVANTI DA CABLAGGIO O INSTALLAZIONE INADEGUATI. LA PRESENTE GARANZIA NON COPRE I DANNI DIRETTI O INDIRECTI. LA RESPONSABILITÀ DELLA LUTRON IN CASO DI RECLAMI PER DANNI RELATIVI O COLLEGATI ALLA PRODUZIONE, VENDITA, INSTALLAZIONE, CONSEGNA O UTILIZZO DELL'UNITÀ SARÀ LIMITATA AL VALORE DI ACQUISTO DELL'UNITÀ STESSA.**  
La presente garanzia fornisce all'acquirente specifici diritti legali. L'acquirente può inoltre godere di eventuali altri diritti concessi dalla normativa applicabile nel proprio paese. Alcuni stati non prevedono l'esclusione o la limitazione dei danni diretti o indiretti, o limitazioni sulla durata della garanzia, pertanto le limitazioni di cui sopra potrebbe non essere applicabili a voi.

Lutron, Quantum, e il logo sunburst sono marchi registrati ed Energi Savr Node è un marchio di fabbrica di Lutron Electronics Co. Inc.<

# Energi Savr Node™ 设置接口

安装说明

安装之前请参阅

## 中文

### QSE-CI-AP-D

工作电压：24 V⎓ 40 mA  
使用 QS 链路上的两（2）个用电单位。

零件号  
P/N 040-368a

### 兼容产品

- 与整个 Energi Savr Node 产品系列（以 QSN- 和 QSNE- 开头的型号）兼容。

### 产品说明

QSE-CI-AP-D 是一款专门设计与 Energi Savr Node 控制器配套使用的设置接口。它可以通过运行于 Apple iPhone 或 iPod touch 移动数码设备的直观应用程序对 Energi Savr Node 控制器进行设置。设置 Energi Savr Node 系统时需要使用 Energi Savr Node 应用程序，用户可以从 iTunes Store 在线商店下载。注意：该 Energi Savr Node 应用程序不能用于对作为 Quantum® 系统的一部分安装的 Energi Savr Node 控制器进行设置。

### 重要注释

- 按照全部适用的规定进行安装。
- 仅限室内使用。工作温度介于 0 °C 至 60 °C (32 °F 至 140 °F) 之间。
- 注意！不要将线电压/主路电源连接到此设备上。不正确的接线会造成此设备或其它设备的损坏。
- 该控制器可以使用 NEC、二级 / PELV 接线方法。请与当地的电工行业督查员联系，以了解当地的和国家的规定及接线规范。
- 每个接线端子最多可接受两根 18 AWG (1.0 mm<sup>2</sup>) 导线。

## 说明

### 准备开始

请注意，安装 Energi Savr Node 设置接口的方法有三种：

- 选项 A - DIN 轨道：安装在 DIN 轨道上
- 选项 B - 外露式安装：使用螺钉 / 锚件（未提供）
- 选项 C - 接线箱：如果地方规范要求

## 安装

Energi Savr Node 设置接口的安装位置应便于在需要进行维修或诊断。  
请遵循下列步骤进行安装，以确保 Energi Savr Node 设置接口按预期工作。

### A DIN 轨道安装

将 Energi Savr Node 设置接口固定到 DIN 轨道上：

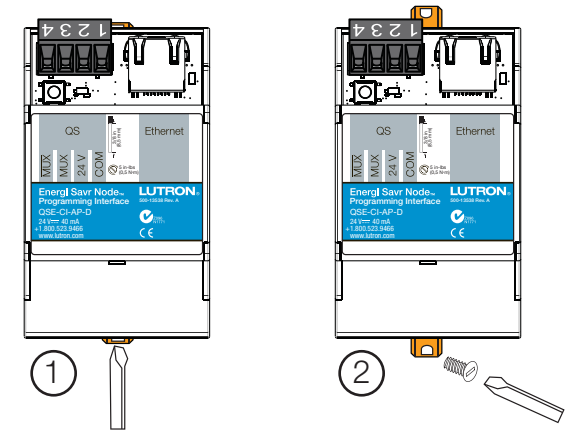
- 将 Energi Savr Node 设置接口挂到 DIN 轨道的顶部，并让其悬垂在 DIN 轨道上。注释：占用 3 个 DIN 轨道模块的空间（宽 2 1/8 英寸（53.9 mm））。
- 按压，直至听到“咔嚓”一声锁定在位置上。

从 DIN 轨道上取下 Energi Savr Node 设置接口：

- 用螺丝刀将橙色的固定夹拉出至解锁位置。

### B 外露式安装

- 用螺丝刀将橙色的 DIN 轨道固定夹拉出至解锁位置（见下图），直至听到“咔嚓”一声锁定在位置上。
- 用适当的螺钉和 / 或锚件（未提供）将 Energi Savr Node 设置接口固定在墙面上。



### C 接线箱

- 选择一个最小尺寸为 8 英寸 x 8 英寸 x 4 英寸（203 mm x 203 mm x 102 mm）（长 x 阔 x 高）的封挡电柜或安装在路创（Lutron®）封挡电柜（LUT-8XB-ENC）内。
- 按照制造商的说明安装封挡电柜。
- 将 DIN 轨道固定在封挡电柜的中央附近。

将 Energi Savr Node 设置接口固定到 DIN 轨道上：

- 将 Energi Savr Node 设置接口挂到 DIN 轨道的顶部，并让其悬垂在 DIN 轨道上。
- 按压，直至听到“咔嚓”一声锁定在位置上。

从 DIN 轨道上取下 Energi Savr Node 设置接口：

- 用螺丝刀将橙色的固定夹拉出至解锁位置。

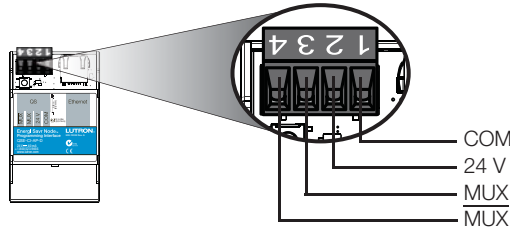
## QS 链路接线

每个接线端子最多可接受两根 18 AWG (1.0 mm<sup>2</sup>) 导线。控制器链路的总长不得超过 2000 英尺 (610 m)。

使用 18 AWG (1.0 mm<sup>2</sup>) 的屏蔽双绞线进行数据联接。可从路创公司订购电缆。有关电缆的详细信息请参阅 QS 链路接线选项 表。请检查是否适合您在地区。Energi Savr Node 设置接口算是 QS 链路 100 个设备极限中的一个设备。

- 将接线端子 1、3 和 4 连接到所有 Energi Savr Node 控制器。
- 每个 Energi Savr Node 设置接口都由 QS 链路供电。
- QS 链路上的接线端子 2 接线提供 (24 V⎓) 电源。
- 终止端子 2 (24 V⎓) 的连接，以使每个 Energi Savr Node 设置接口只从一个 Energi Savr Node 控制器获得供电。要确保不会超过 Energi Savr Node 控制器可提供的最大用电单位。

注释：如果需要更多的用电单位，也可以由 QSPS 电源给 Energi Savr Node 设置接口供电。具体型号和更详细的资料，请参阅 Energi Savr Node 设置接口规格建议。



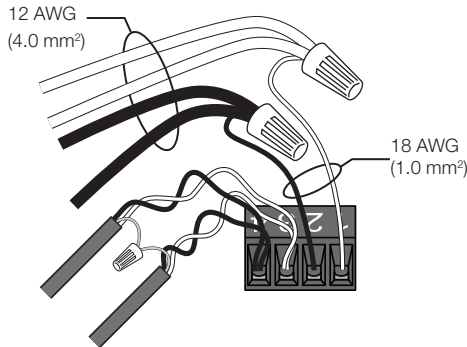
### QS 链路接线选项

控制器链路长度	导线规格（接线端子）	路创可提供的单电缆：
不到 500 英尺（153 m）	电源（端子 1 和 2）： 1 对 18 AWG (1.0 mm <sup>2</sup> ) 数据（端子 3 和 4）： 1 对 22 AWG (0.5 mm <sup>2</sup> ) 屏蔽双绞线*	GRX-CBL-346S
500 英尺（153 m）至 2000 英尺（610 m）	电源（端子 1 和 2）： 1 对 12 AWG (4.0 mm <sup>2</sup> ) 数据（端子 3 和 4）： 1 对 22 AWG (0.5 mm <sup>2</sup> ) 屏蔽双绞线*	GRX-CBL-46L

- \* 另外的数据专用电缆：使用已认可的 Belden 9461 号数据链路电缆 22 AWG (0.5 mm<sup>2</sup>) 屏蔽双绞线。

### QS 链路的端子连接

每个 QS 链路的端子只能接受两根 18 AWG (1.0 mm<sup>2</sup>) 导线。无法连接两根 12 AWG (4.0 mm<sup>2</sup>) 导线。请使用适当的导线连接器如下图所示进行连接。

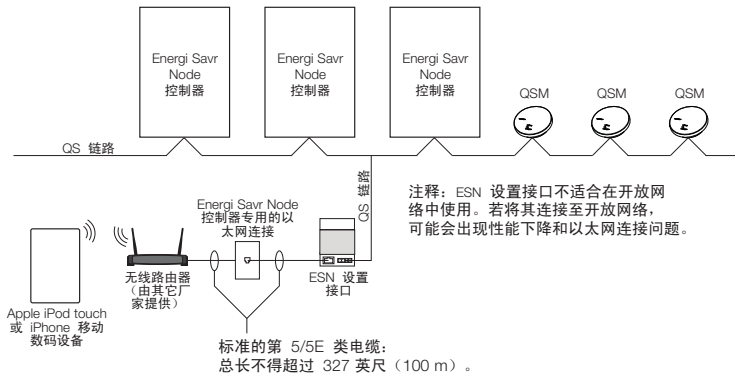


## 编程

Energi Savr Node 设置接口需要配有 Apple iPod touch 或 iPhone 移动数码设备才能完成设置任务。

- 凡是要用 Energi Savr Node 设置接口进行设置的安装，均需要利用 Apple iPod touch 或 iPhone 专用的 Energi Savr Node 应用程序来对 Energi Savr Node 控制器进行设置。用户可以从 iTunes Store 在线商店下载 Energi Savr Node 应用程序。
- Apple iPod touch 或 iPhone 均通过下图所示的无线路由器采用 WiFi 技术与系统建立连接。
- 建议将无线路由器置于所要控制的空间附近， 以便其与 Apple iPod touch 或 iPhone 之间具有良好的无线连接。
- 请注意，Energi Savr Node 设置接口不适合在开放网络中使用。若将其连接到开放网络，可能会出现性能下降和以太网连接问题。

注释：此 Energi Savr Node 设置接口不能作为 Quantum 系统的一部分使用。



### 用 LED 指示灯诊断故障

LED	正常运行	问题指示灯	可能的原因
QS 状态 (LED 1)	绿色：每秒闪烁 1 次	绿色：每秒闪烁 5 次	QS 链路上的数据有问题
以太网	绿色：闪烁	关闭	尚未连接
	黄色：持续亮	关闭	未连接到以太网

美国和加拿大（24 小时 / 7 天） 1.800.523.9466	英国 0800.282.107
墨西哥：8am – 8pm 美国东部时间 +1.888.235.2910	欧洲 +44.(0)20.7680.4481
其他国家：8am – 8pm 美国东部时间 +1.610.282.3800	www.lutron.com/asia

### 技术支持

若对安装和使用本产品还有疑问，请致电 路创技术支持中心。

致电时请提供准确的型号。

路创电子有限公司特此声明，QSE-CI-AP-D 设备符合 EMC 指令的基本要求和其它相关条款的要求。可给下列地址写信索取一致性声明（DoC）副本：Lutron Electronics Co., Inc. 7200 Suter Road, Coopersburg, PA 18036-U.S.A.

### 有限质量保证

（仅在美国、加拿大、波多黎各和加勒比有效。）  
路创有权根据自己的选择决定修理或更换任何自购买后一年内出现材料或工艺缺陷的产品。凡属于质量保证范围内的维修产品，请将产品退回给经销商或以邮资预付的方式将其寄到路创在美国的地址（7200 Suter Rd., Coopersburg, PA 18036-1299）  
本质量保证取代所有其它明示的保证，而且其适销性默示保证仅限于购买后一年时间内。本质量保证不包括安装、拆除或重新安装的费用，也不包括由于误用、滥用所引起的损坏或由于接线或安装不正确所导致的损坏。附带或间接损失不在本质量保证范围内。路创对任何直接或间接与产品的制造、销售、安装、运送或使用有关的索赔责任，仅承担不超过产品的购买价格。  
本质量保证赋予您特定的法律权利，您同时可享受各州规定的其它权利。有些州不允许对附带损失或间接损失进行排除或限制，或不允许限制默示保证的时间长短，那么上述限制可能对您不适用。  
Lutron, Quantum, 和旭日标识是路创电子有限公司的注册商标。Energi Savr Node 是路创电子有限公司的注册商标。  
NEC 是美国国家防火协会（National Fire Protection Association, Quincy, Massachusetts）的注册商标。  
Apple, iPhone, iPod touch, iTunes Store 是苹果公司在美国和其它国家注册的商标。  
© 2010 Lutron Electronics Co., Inc.

**LUTRON**

Lutron Electronics Co., Inc.  
7200 Suter Road  
Coopersburg, PA 18036-1299, U.S.A.  
美国制造和印刷 10/2010 P/N 040-368 Rev. A

# Energi Savr Node™ Interfase de programación

Instrucciones de instalación *Lea antes de instalar*

## Español

### QSE-CI-AP-D

Voltaje de operación: 24 V⎓ 40 mA  
Utiliza dos (2) unidades de consumo de energía en el enlace QS.

零件号  
P/N 040-368a

### Productos compatibles

- Compatible con toda la familia de productos *Energi Savr Node* (modelos que comienzan con QSN- y QSNE-).

### Descripción del producto

QSE-CI-AP-D es una interfase de programación diseñada para ser utilizada con las unidades *Energi Savr Node*. Permite programar las unidades *Energi Savr Node* mediante una aplicación intuitiva para los dispositivos digitales móviles *Apple iPhone* o *iPod touch*. Para programar los sistemas *Energi Savr Node* se requiere la aplicación *Energi Savr Node*; la cual está disponible en la tienda en línea *iTunes Store*. **Nota:** La aplicación *Energi Savr Node* no puede utilizarse para programar las unidades *Energi Savr Node* si éstas están instaladas como parte de un sistema Quantum.

### Notas importantes

- Realice la instalación de acuerdo con todas las normas aplicables.
- Sólo para uso en interiores. La temperatura de operación puede oscilar entre 0 °C y 60 °C (32 °F y 140 °F).
- ¡AVISO!** No conecte el voltaje de línea al dispositivo. Un cableado incorrecto puede dañar el dispositivo u otros equipos.
- Este control admite el uso de los métodos de cableado NEC, Clase 2/PELV. Consulte con el inspector eléctrico de la zona para obtener información sobre las normas de cableado y los códigos nacionales y locales.
- Cada terminal admite hasta dos cables de 1,0 mm<sup>2</sup> (18 AWG).

## Instrucciones

### Introducción

**Advierta que existen tres métodos para instalar la interfase de programación Energi Savr Node.**

**OPCIÓN A - Carril DIN:** el montaje se realiza sobre un carril DIN

**OPCIÓN B – Montaje superficial:** utilizando anclajes y tornillos (no suministrados)

**OPCIÓN C – Caja de conexiones:** si así lo requieren los códigos municipales

## Instalación

Monte la interfase de programación *Energi Savr Node* en un lugar de fácil acceso para el caso de que sea necesario repararla o resolver algún problema. Siga los siguientes pasos para que la interfase de programación *Energi Savr Node* funcione correctamente.

### A Montaje sobre riel DIN

**Para fijar la interfase de programación Energi Savr Node en el riel DIN:**

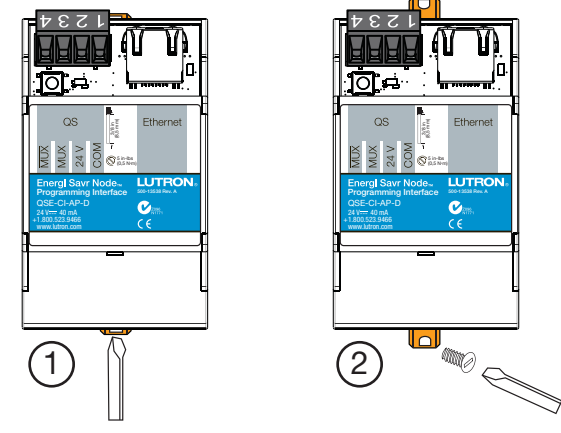
- Enganche la interfase de programación *Energi Savr Node* en la parte superior del riel DIN y hágala pivotar para asentarla. **NOTA:** ocupa 3 espacios *modulares del riel DIN con un ancho de 53,9 mm (2 1/8 pulg.)*.
- Presione hasta oír que los retenes se traben.

**Para retirar la interfase de programación Energi Savr Node del riel DIN:**

- Con un destornillador, tire de los retenes color naranja hasta que pasen a la posición abierta.

### B Montaje superficial

- Con un destornillador, extienda los sujetadores de montaje color naranja del riel DIN hasta que pasen a la posición abierta (consulte el diagrama siguiente). Oírá un clic cuando alcancen dicha posición.
- Afirme la interfase de programación *Energi Savr Node* sobre la superficie de la pared usando tornillos y/o anclajes adecuados (no se suministran).



### C Caja de conexiones

- Elija una caja con dimensiones mínimas de 203 mm x 203 mm x 102 mm (8 pulg x 8 pulg x 4 pulg) (L x A x P) o bien monte la unidad dentro de una caja Lutron® (LUT-8XB-ENC).
- Monte la caja siguiendo las instrucciones del fabricante.
- Monte un riel DIN cerca del centro de la caja.

**Para fijar la interfase de programación Energi Savr Node en el riel DIN:**

- Enganche la interfase de programación *Energi Savr Node* en la parte superior del riel DIN y hágala pivotar para asentarla.
- Presione hasta oír que los retenes se traben.

**Para retirar la interfase de programación Energi Savr Node del riel DIN:**

- Con un destornillador, tire de los retenes color naranja hasta que pasen a la posición abierta.

## Cableado del enlace QS

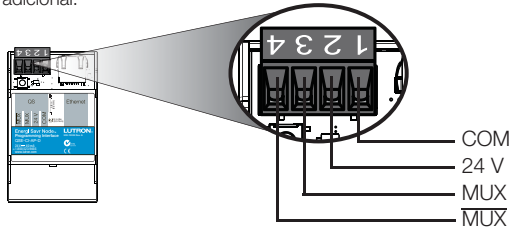
Cada terminal admite hasta dos cables de 1,0 mm<sup>2</sup> (18 AWG). La longitud total del enlace de control no debe exceder los 610 m (2 000 pies).

Utilice un par de cables trenzados/blindados de 1,0 mm<sup>2</sup> (18 AWG) para el enlace de datos. El cable está disponible en Lutron; consulte la tabla **Opciones de cableado para el enlace QS** para obtener información sobre los cables. Verifique compatibilidad en su área.

La interfase de programación *Energi Savr Node* cuenta como un dispositivo a efectos del límite de 100 dispositivos del enlace QS.

- Conecte los terminales 1, 3 y 4 a todas las unidades *Energi Savr Node*.
- Cada interfase de programación *Energi Savr Node* es alimentada por el enlace QS.
- La conexión del terminal 2 del enlace QS suministra 24 V⎓ de alimentación.
- Finalice las conexiones del terminal 2 (24 V⎓) de modo que cada interfase de programación *Energi Savr Node* reciba alimentación desde sólo una unidad *Energi Savr Node*. Asegúrese de no superar la cantidad máxima de unidades de consumo de energía suministradas por cada unidad *Energi Savr Node*.

**NOTA:** Si fueran necesarias más unidades de consumo de energía, la interfase de programación *Energi Savr Node* también puede ser alimentada por una fuente de alimentación QSPS. Consulte el documento de especificaciones de la interfase de programación *Energi Savr Node* para obtener el número de referencia e información adicional.



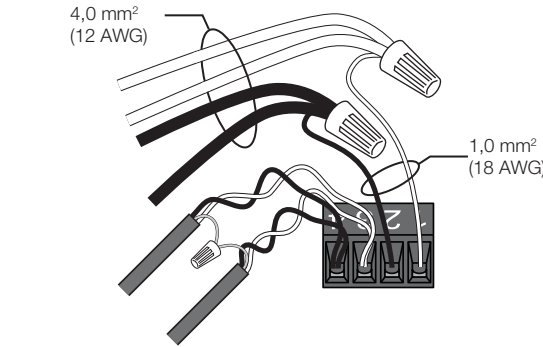
### Opciones de cableado para el enlace QS

Longitud del enlace de control	Cable de cableado (para los terminales)	Está disponible en Lutron en un cable:
Menos de 153 m (500 pies)	Alimentación (terminales 1 y 2): 1 par de 1,0 mm <sup>2</sup> (18 AWG)	GRX-CBL-346S
	Datos (terminales 3 y 4): 1 par de 0,5 mm <sup>2</sup> (22 AWG), trenzado y blindado*	
De 153 m (500 pies) a 610 m (2 000 pies)	Alimentación (terminales 1 y 2): 1 par de 4,0 mm <sup>2</sup> (12 AWG)	GRX-CBL-46L
	Datos (terminales 3 y 4): 1 par de 0,5 mm <sup>2</sup> (22 AWG), trenzado y blindado*	

- \* Cable alternativo exclusivamente para datos: Utilice un cable aprobado para enlaces de datos (0,5 mm<sup>2</sup> (22 AWG) trenzado/blindado) de Belden®, modelo #9461.

### Conexiones de terminales del enlace QS

Cada terminal del enlace QS puede aceptar sólo dos cables de 1,0 mm<sup>2</sup> (18 AWG). No admite dos conductores de 4,0 mm<sup>2</sup> (12 AWG). Realice la conexión como se muestra a continuación utilizando conectores de cable adecuados.

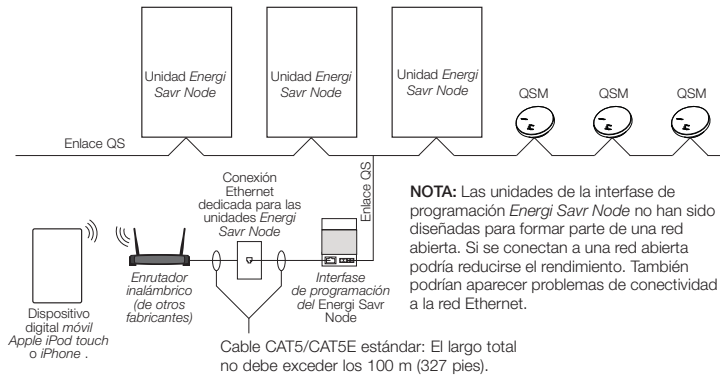


## Programación

La interfase de programación *Energi Savr Node* requiere un dispositivo digital móvil *Apple iPod touch* o *iPhone* para completar la programación.

- Las instalaciones que usen una interfase de programación *Energi Savr Node* para la configuración requieren la aplicación *Energi Savr Node* para poder programar las unidades *Energi Savr Node* con un dispositivo digital móvil *Apple iPod touch* o *iPhone*. La aplicación *Energi Savr Node* está disponible en la tienda en línea *iTunes Store*.
- La conexión entre el dispositivo digital móvil *Apple iPod touch* o *iPhone* y el sistema se realiza a través de un enrutador inalámbrico WiFi, según se muestra a continuación.
- Para obtener una buena conexión inalámbrica con el dispositivo digital móvil *Apple iPod touch* o el *iPhone*, se recomienda ubicar el enrutador inalámbrico muy cerca del espacio que se ha de controlar.
- Tenga en cuenta que las interfaces de programación *Energi Savr Node* no fueron diseñadas para formar parte de una red abierta. Si se conectan a una red abierta podría reducirse el rendimiento. También podrían aparecer problemas de conectividad a la red Ethernet.

**NOTA:** La interfase de programación *Energi Savr Node* no puede ser usada como parte de un sistema *Quantum*.



### Resolución de problemas con los indicadores LED

Indicador LED	Operación normal	Indicador de problemas	Causa probable
Estado del QS (LED 1)	Verde: 1 parpadeo por segundo	Verde: 5 parpadeos por segundo	Datos incorrectos en el enlace QS
Ethernet	Verde: intermitente	Apagado	Nunca se conectó
	Amarillo: encendido continuo	Apagado	La red Ethernet no está conectada

### Asistencia técnica

Para consultas acerca de la instalación o funcionamiento de este producto, llame al **Centro de Soporte Técnico de Lutron**. Indique el número de modelo exacto al llamar.

**E.U.A. y Canadá: (24 horas / 7 días a la semana)  
1.800.523.9466**

**México: de 8 am a 8 pm (Hora del este)  
+1.888.235.2910**

**Otros países: de 8 a.m. a 8 p.m. (Hora del este)  
+1.610.282.3800**

**Reino Unido  
0800.282.107**

**Europa  
+44.(0)20.7680.4481**

**www.lutron.com**

Lutron Electronics declara por la presente que QSE-CI-AP-D cumple con los requisitos esenciales y demás disposiciones relevantes de la Directiva EMC. Se puede obtener una copia de la declaración solicitándola por escrito a: Lutron Electronics Co., Inc. 7200 Suter Road, Coopersburg, PA 18036 U.S.A.

### Garantía limitada

(Válida solamente en E.U.A., Canadá, Puerto Rico y el Caribe.)  
Lutron reparará o reemplazará, a su criterio, cualquier unidad que presente fallas en sus materiales o fabricación dentro del año posterior a su compra. Para obtener el servicio de garantía, devuelva la unidad al lugar donde la adquirió o envíela a Lutron, 7200 Suter Rd., Coopersburg, PA 18036-1299 con servicio postal pagado.  
**ESTA GARANTÍA REEMPLAZA A TODA OTRA GARANTÍA EXPRESA Y LA GARANTÍA IMPLÍCITA DE COMERCIABILIDAD ESTÁ LIMITADA A UN AÑO DESDE LA FECHA DE COMPRA. ESTA GARANTÍA NO CUBRE EL COSTO DE INSTALACIÓN, DE REMOCIÓN NI DE REINSTALACIÓN, NI DAÑOS CAUSADOS POR USO INCORRECTO O ABUSO, NI DAÑOS RESULTANTES DE UN CABLEADO O UNA INSTALACIÓN INCORRECTOS. ESTA GARANTÍA NO CUBRE DAÑOS INCIDENTALES NI INDIRECTOS. LA RESPONSABILIDAD DE LUTRON ANTE UNA DEMANDA POR DAÑOS DEBIDOS A LA FABRICACIÓN, VENTA, INSTALACIÓN, ENTREGA O USO DE LA UNIDAD, O RELACIONADOS CON ESTOS PROCESOS, NO EXCEDERÁ EN NINGÚN CASO EL PRECIO DE COMPRA DE LA UNIDAD.**  
La presente garantía le otorga derechos legales específicos, pero podría tener también otros derechos que varían según el estado. Algunos estados no permiten la exclusión o limitación de los daños incidentales o indirectos, ni limitaciones en la duración de las garantías implícitas, de modo que dichas limitaciones pueden no ser aplicables en su caso.  
Lutron, Quantum, y el logotipo Sunburst son marcas registradas y Energi Savr Node es una marca comercial de Lutron Electronics Co., Inc.  
NEC es una marca registrada de National Fire Protection Association of Quincy, Massachusetts.  
Belden es una marca registrada de la Belden Inc.  
Apple, iPhone, iPod touch y iTunes Store son marcas registradas de Apple Inc. en E.U.A. y en otros países.  
© 2010 Lutron Electronics Co., Inc.

**LUTRON**

Lutron Electronics Co., Inc.  
7200 Suter Road  
Coopersburg, PA 18036-1299 E.U.A.  
Impreso en E.U.A. 10/2010 P/N 040-368 Rev. A