

## Flexible Armature Mounting Kit

LRF-ARM-WH

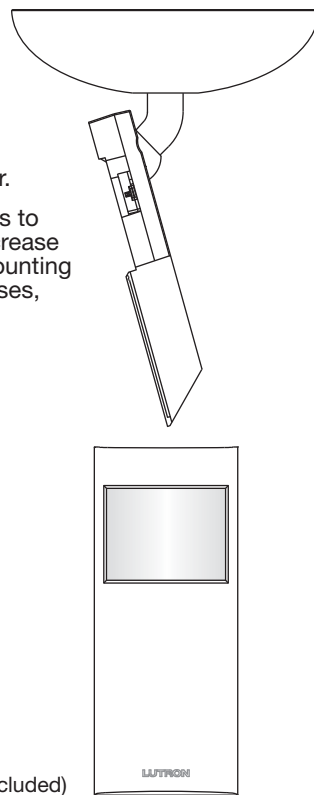
P/N 041428 Rev. A 07/2014



Mounts a standard wall-, corner-, or hall-mount Lutron® sensor (see image below) to a ceiling, wall, or other right-angle surface.

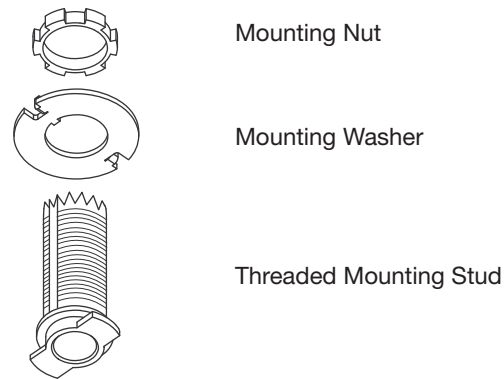
The ball-and-clamp design supports accurate directional positioning and greater viewing range of each sensor.

The mounting bracket allows sensors to be mounted at greater heights to increase coverage area, creating a perfect mounting option for large areas (e.g., warehouses, loading docks, long hallways).

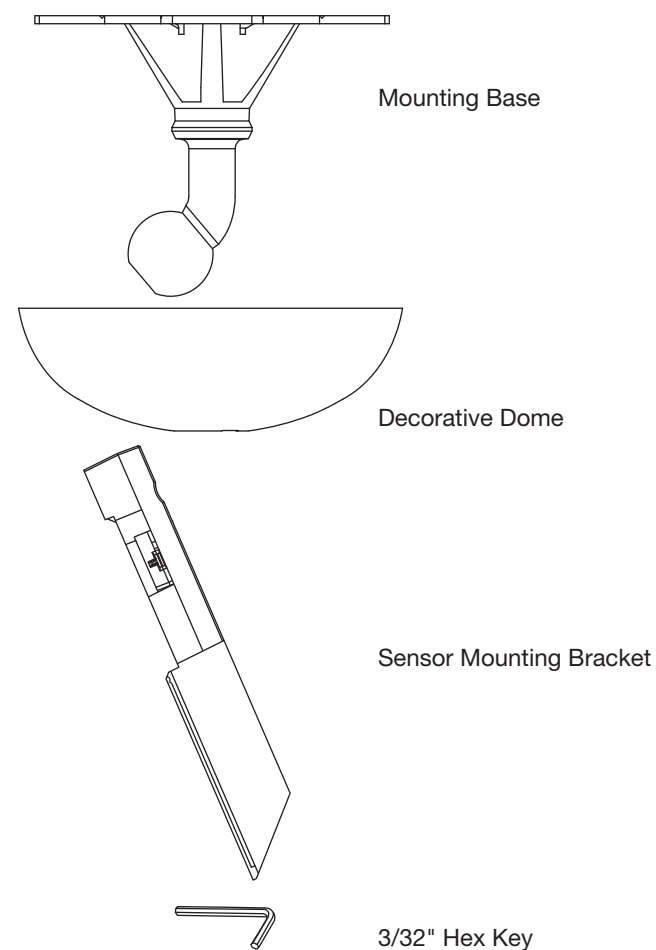


## Flexible Armature Mounting Kit Components

For Suspended Ceiling Applications Only



For All Mounting Applications



## Important Notes

Please read before installing.

1. When selecting armature mounting site(s), remember that sensor(s) will require an unobstructed view of the room and line-of-sight to detect motion. Additionally, hot objects or moving air currents can affect the performance of the sensor. Do not mount within 6 ft (1.8 m) of heating, ventilation, and air conditioning (HVAC) equipment.
2. Install in accordance with all national and local electrical codes.
3. For indoor use only. Operate between 32 °F and 104 °F (0 °C and 40 °C).
4. Clean with a soft damp cloth only. DO NOT use any chemical cleaners.

**Limited Warranty** (Valid only in U.S.A., Canada, Puerto Rico, and the Caribbean). Lutron will, at its option, repair or replace any unit that is defective in materials or manufacture within five years after purchase. For warranty service, return unit to place of purchase or mail to Lutron at 7200 Suter Rd., Coopersburg, PA 18036-1299, postage pre-paid. This warranty is in lieu of all other express warranties, and the implied warranty of merchantability is limited to FIVE years from purchase. This warranty does not cover the cost of installation, removal or reinstallation, or damage resulting from misuse, abuse, or damage from improper wiring or installation. This warranty does not cover incidental or consequential damages. Lutron's liability on any claim for damages arising out of or in connection with the manufacture, sale, installation, delivery, or use of the unit shall never exceed the purchase price of the unit. This warranty gives you specific legal rights, and you may have other rights which vary from state to state. Some states do not allow the exclusion or limitation of incidental or consequential damages, or limitation on how long an implied warranty may last, so the above limitations may not apply to you.

Lutron is a registered trademark of Lutron Electronics Co., Inc.

© 2014 Lutron Electronics Co., Inc.

Lutron Electronics Co., Inc.  
7200 Suter Road  
Coopersburg, PA 18036-1299  
USA

www.lutron.com

## Installation

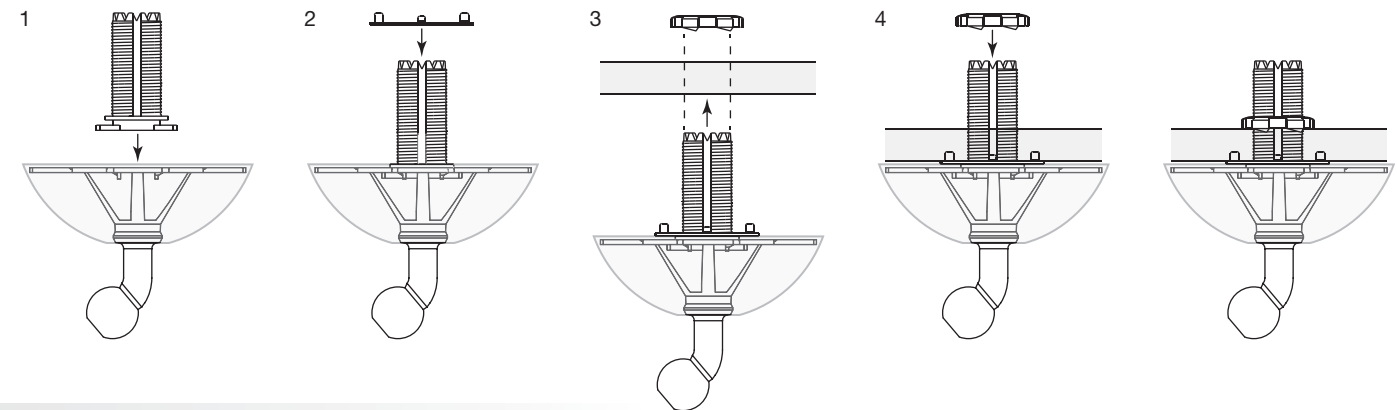
### 1 Install Mounting Base

#### A. Ceiling-Mount

##### Suspended Ceiling

(for conventional ceiling installation, follow Wall-Mount instructions below)

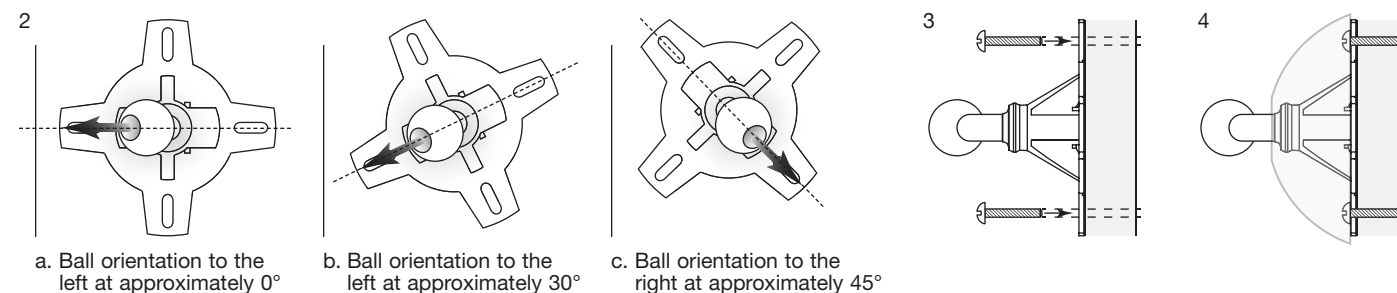
1. Insert larger end of threaded mounting stud into mounting base. Firmly press and twist stud clockwise 1/4 turn to lock it into base.
2. Position mounting washer with tabs facing up toward ceiling tile and with center tab aligned to groove on threaded mounting stud. Slide washer onto stud.
3. Screw self-cutting, threaded mounting stud through ceiling tile until mounting washer tabs penetrate bottom of ceiling tile.
4. With mounting nut teeth pointing down toward ceiling tile, thread or screw onto threaded mounting stud until teeth penetrate top of ceiling tile.



OR

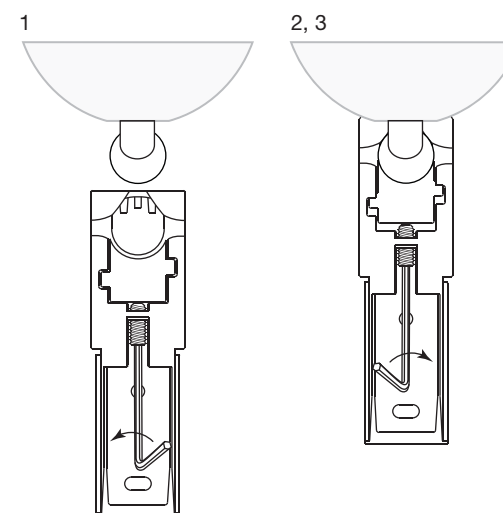
#### B. Wall-Mount or other Vertical Surface Mount

1. If necessary, unsnap and remove decorative dome from mounting base.
2. Position mounting base against surface and orient ball in the intended sensing direction (see examples a, b, and c).
3. Depending on surface composition, attach mounting base with four screws or anchors (not provided).
4. Snap decorative dome onto mounting base.



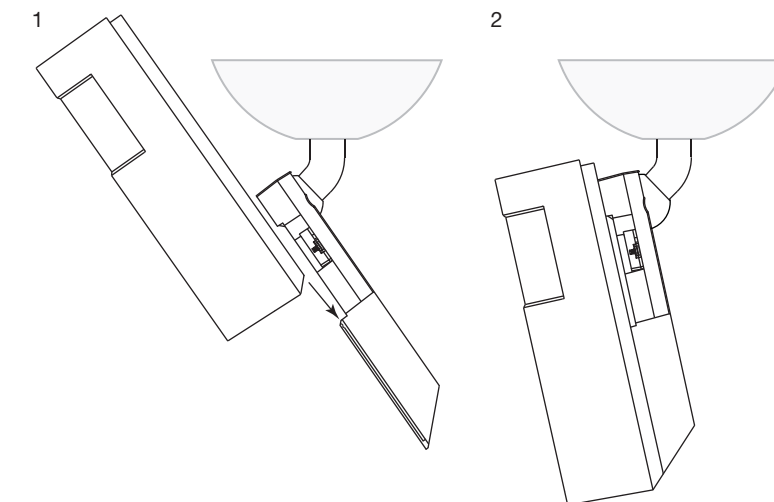
### 2 Install Sensor Mounting Bracket

1. Using 3/32" hex key, slightly loosen set screw holding ball clamp in place in sensor mounting bracket.
2. Place sensor mounting bracket over ball on mounting base.
3. Tighten set screw until ball clamp holds ball firmly.



### 3 Install Lutron® Sensor

1. Slide back of sensor down over rails on sensor mounting bracket.
2. Adjust sensor to desired position.

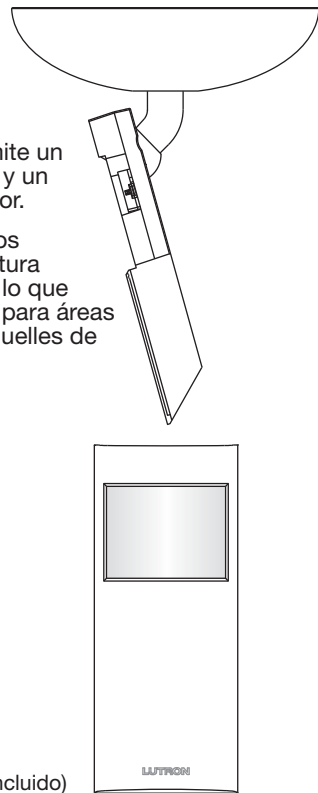




Monta un sensor Lutron® estándar de montaje en pared, esquina o pasillo (ver imagen siguiente) a un cielorraso, pared u otra superficie en ángulo recto.

El diseño de bola y abrazadera permite un posicionamiento direccional preciso y un mayor rango de visión de cada sensor.

El soporte de montaje permite que los sensores sean montados a mayor altura para aumentar el área de cobertura, lo que genera una opción de montaje ideal para áreas grandes (por ejemplo, almacenes, muelles de carga, pasillos largos).



(Sensor no incluido)

### Notas importantes

#### Por favor lea antes de instalar.

1. Cuando seleccione el sitio de montaje de los armazones, recuerde que los sensores requerirán una vista sin obstrucciones de la habitación y la línea de visión para detectar los movimientos. Adicionalmente, los objetos calientes o las corrientes de aire en movimiento pueden afectar el desempeño del sensor. No lo monte a menos de 1,8 m (6 pies) de los equipos de calefacción, ventilación y aire acondicionado (HVAC).
2. Instálelo de acuerdo con todos los códigos eléctricos locales y nacionales.
3. Sólo para uso bajo techo. Opérela entre 0 °C y 40 °C (32 °F y 104 °F).
4. Sólo limpie con un paño suave y húmedo. NO utilice ningún limpiador químico.

**Garantía limitada** (Válida sólo en E.U.A., Canadá, Puerto Rico y el Caribe). Lutron reparará o reemplazará, a su entera discreción, cualquier equipo que exhiba fallas de materiales o fabricación dentro de los cinco años a partir de la compra. Para obtener el servicio de garantía, retorne el equipo al lugar donde lo adquirió o envíelo por correo a Lutron, 7200 Suter Rd., Coopersburg, PA 18036-1299, con franqueo prepago. Esta garantía se otorga en lugar de cualquier otra garantía expresa, y la garantía implícita de comerciabilidad está limitada a CINCO años a partir de la compra. Esta garantía no cubre el costo de instalación, remoción o reinstalación, ni los daños resultantes del mal uso, abuso o los daños debidos a un cableado o instalación incorrectos. Esta garantía no cubre daños incidentales o consecuentes. La responsabilidad de Lutron ante una reclamación por daños que surjan de la fabricación, venta, instalación, entrega o uso del equipo o en relación con los mismos no excederá nunca del precio de compra del equipo. Esta garantía le otorga derechos legales específicos, y usted podría tener otros derechos que varían de estado en estado. Algunos estados no permiten la exclusión o limitación de los daños incidentales o consecuentes, ni la limitación sobre la duración de una garantía implícita, por lo que las limitaciones anteriores podrían no regir en su caso.

Lutron es una marca registrada de Lutron Electronics Co., Inc.

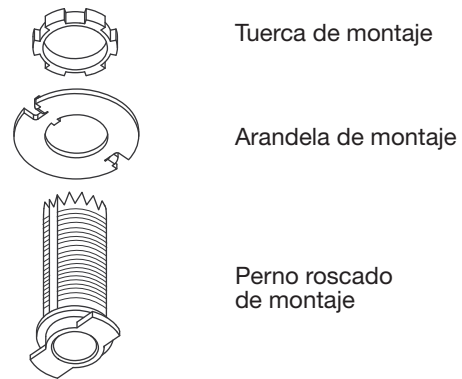
© 2014 Lutron Electronics Co., Inc.

Lutron Electronics Co., Inc.  
7200 Suter Road  
Coopersburg, PA 18036-1299  
E.U.A.

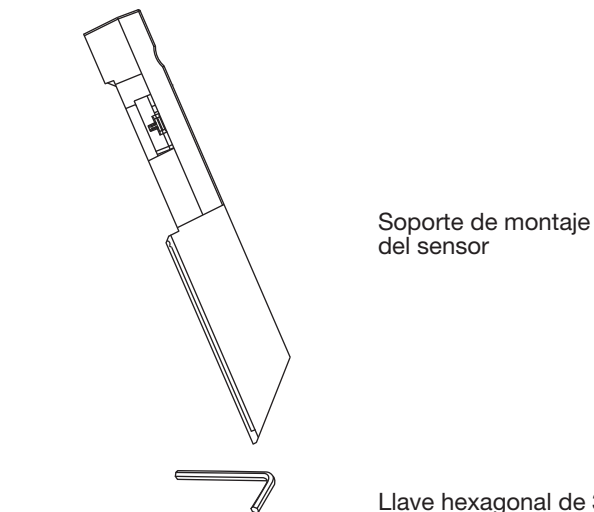
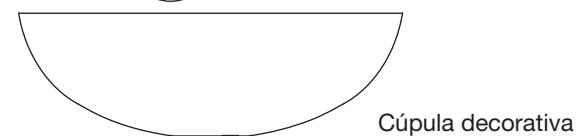
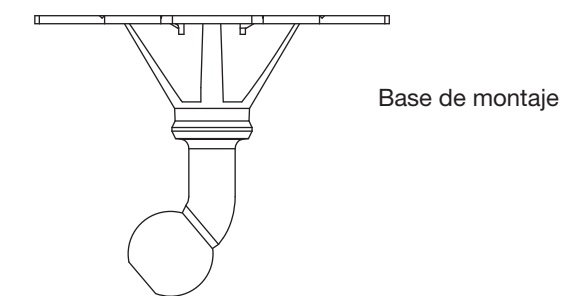
www.lutron.com

### Componentes del kit de montaje del armazón flexible

Sólo para aplicaciones de falso cielorraso



Para todas las aplicaciones de montaje



Llave hexagonal de 3/32"

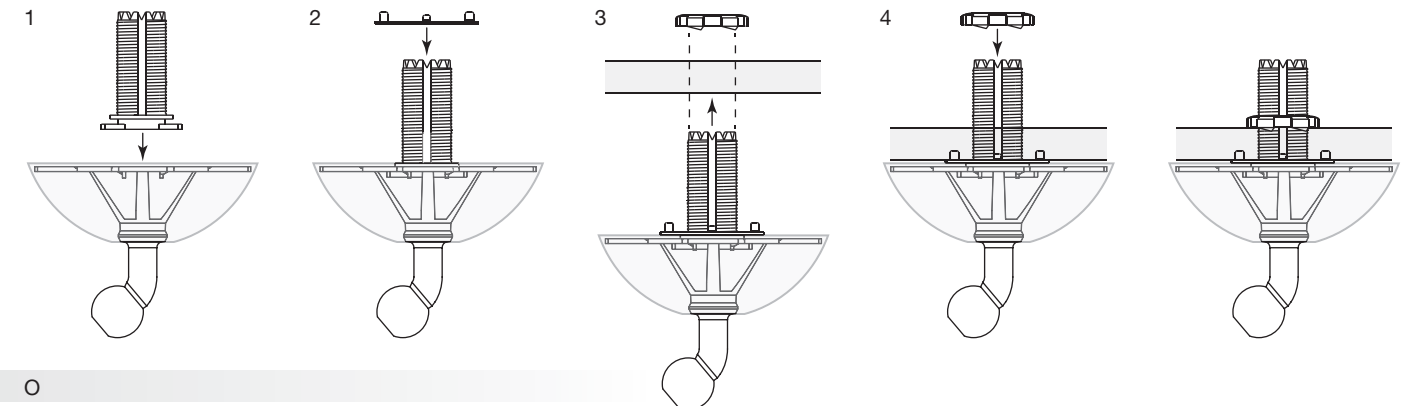
### Instalación

#### 1 Instale la base de montaje

##### A. Montaje en cielorraso

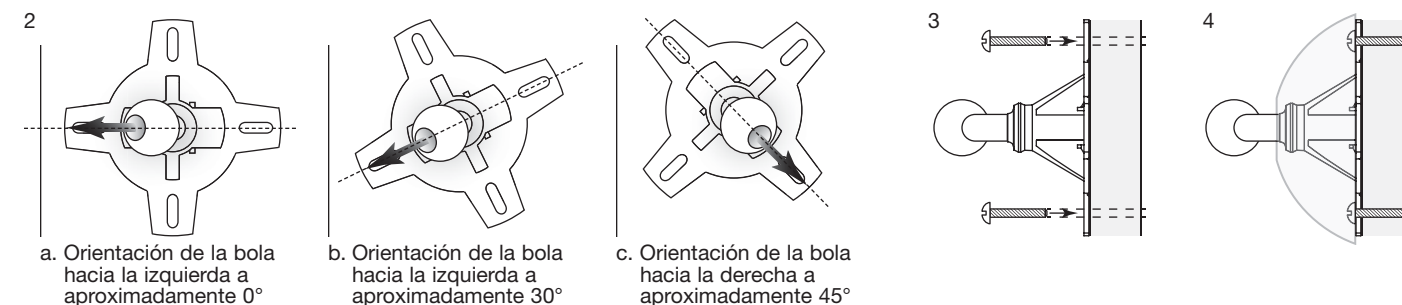
*Falso cielorraso* (para la instalación convencional en el cielorraso, respete las siguientes instrucciones de montaje en pared)

1. Inserte el extremo más grande del perno roscado de montaje en la base de montaje. Presione firmemente y gire el perno en sentido horario 1/4 de vuelta para bloquearlo en la base.
2. Ubique la arandela de montaje con las pestañas hacia arriba apuntando hacia la placa del cielorraso y con la pestaña central alineada con la ranura del perno roscado de montaje. Deslice la arandela en el perno.
3. Atornille el perno de montaje roscado autocortante a través de la placa del cielorraso hasta que las pestañas de la arandela de montaje penetren la parte inferior de la placa del techo.
4. Con los dientes de la tuerca de montaje apuntando hacia abajo hacia la placa del cielorraso, rosque o atornille hacia el perno roscado de montaje hasta que los dientes penetren la parte superior de la placa del cielorraso.



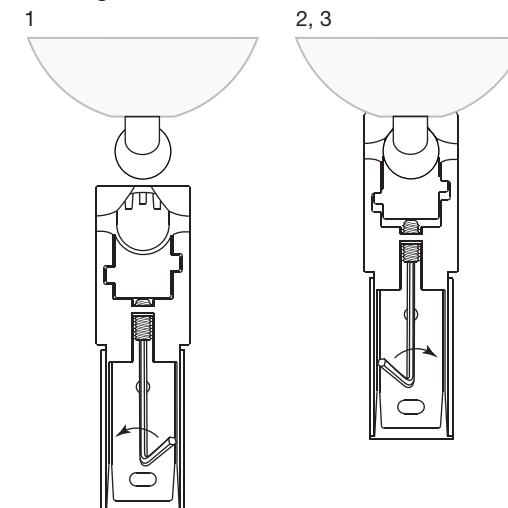
##### B. Montaje en pared u otro montaje en superficie vertical

1. Si fuera necesario, destrabe y quite la cúpula decorativa de la base de montaje.
2. Coloque la base de montaje contra la superficie y oriente la bola en la dirección de detección deseada (vea los ejemplos a, b, y c).
3. Según sea la composición de superficie, fije la base de montaje con cuatro tornillos o anclajes (no suministrados).
4. Calce a presión la cúpula decorativa en la base de montaje.



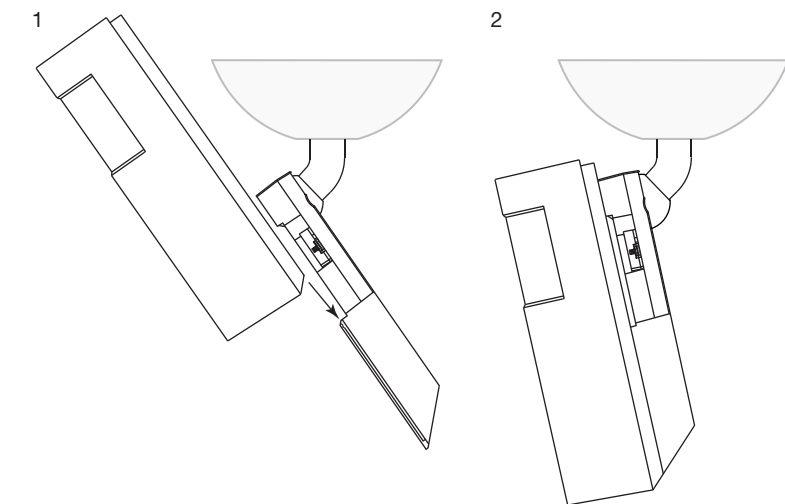
#### 2 Instale el soporte de montaje del sensor

1. Utilizando una llave hexagonal de 3/32" afloje un poco el tornillo de fijación, manteniendo la abrazadera de la bola en su lugar en el soporte de montaje del sensor.
2. Coloque el soporte de montaje del sensor sobre la bola en la base de montaje.
3. Apriete el tornillo de fijación hasta que la abrazadera de la bola sostenga la bola con firmeza.



#### 3 Instale el sensor Lutron®

1. Deslice la parte posterior del sensor hacia abajo sobre los rieles del soporte de montaje sensor.
2. Ajuste el sensor a la posición deseada.



# LUTRON®

## Kit de montage à armature souple

LRF-ARM-WH

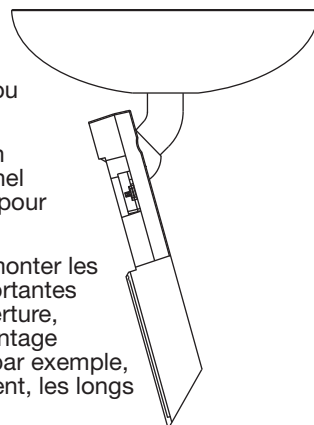
N° 041428 Rév. A 07/2014



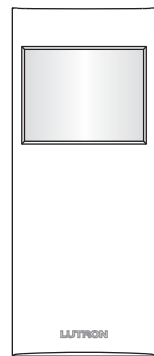
Permet le montage d'un détecteur standard mural, d'angle ou de couloir Lutron® (voir l'image ci-dessous) sur un plafond, un mur ou toute autre surface à angle droit.

La conception en boule avec fixation permet un positionnement directionnel précis et un angle de vue plus large pour chaque détecteur.

Le support de montage permet de monter les détecteurs à des hauteurs plus importantes afin d'augmenter leur zone de couverture, représentant ainsi une option de montage parfaite pour les grandes surfaces (par exemple, les entrepôts, les quais de chargement, les longs couloirs).



(Détecteur non inclus)



### Remarques importantes

**Veillez lire avant l'installation.**

1. Lorsque vous sélectionnez le(s) site(s) de montage de l'armature, n'oubliez pas que le(s) détecteur(s) nécessitent une vue de la pièce et un angle de vue dégagés pour détecter les mouvements. De plus, les objets chauds ou le déplacement des courants d'air peuvent affecter le fonctionnement du détecteur. Ne montez pas le détecteur à moins de 1,8 m (6 pieds) d'un équipement de chauffage, de ventilation et de climatisation (CVC).
2. Effectuez l'installation en conformité avec les codes électriques nationaux et locaux.
3. Utilisation à l'intérieur seulement. Fonctionne entre 0 °C et 40 °C (32 °F et 104 °F).
4. Ne nettoyez qu'avec un chiffon doux et humide. **N'utilisez PAS** de nettoyants chimiques.

**Garantie limitée** (Valide seulement aux États-Unis, au Canada, à Puerto Rico et aux Caraïbes). Lutron réparera ou remplacera, selon son choix, tout appareil défectueux au niveau de ses pièces ou de sa fabrication dans les cinq ans suivant l'achat. Pour le service de garantie, ramenez l'appareil au lieu d'achat ou envoyez une lettre préaffranchie à Lutron à 7200 Suter Rd., Coopersburg, PA 18036-1299. Cette garantie tient lieu de toute autre garantie expresse et la garantie implicite de qualité marchande est limitée à CINQ ans suivant l'achat. Cette garantie ne couvre pas le coût d'installation, de retrait ou de réinstallation, ou les dommages résultant d'une mauvaise utilisation et d'abus, ni les dommages dus à un câblage ou une installation incorrects. Cette garantie ne couvre pas les dommages accessoires ou indirects. La responsabilité de Lutron quant à toute réclamation pour des dommages découlant de ou en rapport avec la fabrication, la vente, l'installation, la livraison ou l'utilisation de l'appareil ne doit jamais excéder le prix d'achat de l'appareil. Cette garantie vous donne des droits spécifiques, et vous pouvez avoir d'autres droits variant d'un état à l'autre. Certains États permettent l'exclusion ou la limitation des dommages accessoires ou indirects, ou la limitation de la durée d'une garantie implicite, de sorte que les limitations ci-dessus peuvent ne pas s'appliquer à vous.

Lutron est une marque déposée de Lutron Electronics Co., Inc.

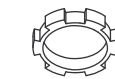
© 2014 Lutron Electronics Co., Inc.

Lutron Electronics Co., Inc.  
7200 Suter Road  
Coopersburg, PA 18036-1299  
États-Unis

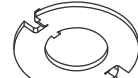
[www.lutron.com](http://www.lutron.com)

## Composants pour kit de montage à armature souple

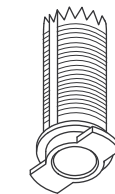
Pour faux plafonds seulement



Écrou de montage

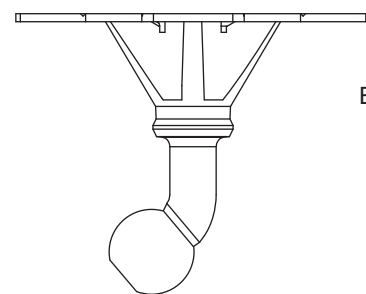


Rondelle de montage

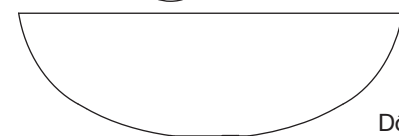


Tige de montage filetée

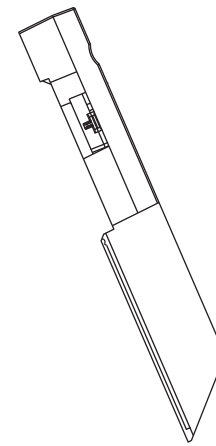
Pour tous les types de montage



Base de montage



Dôme décoratif



Support de montage du détecteur



Clé hexagonale de 3/32"

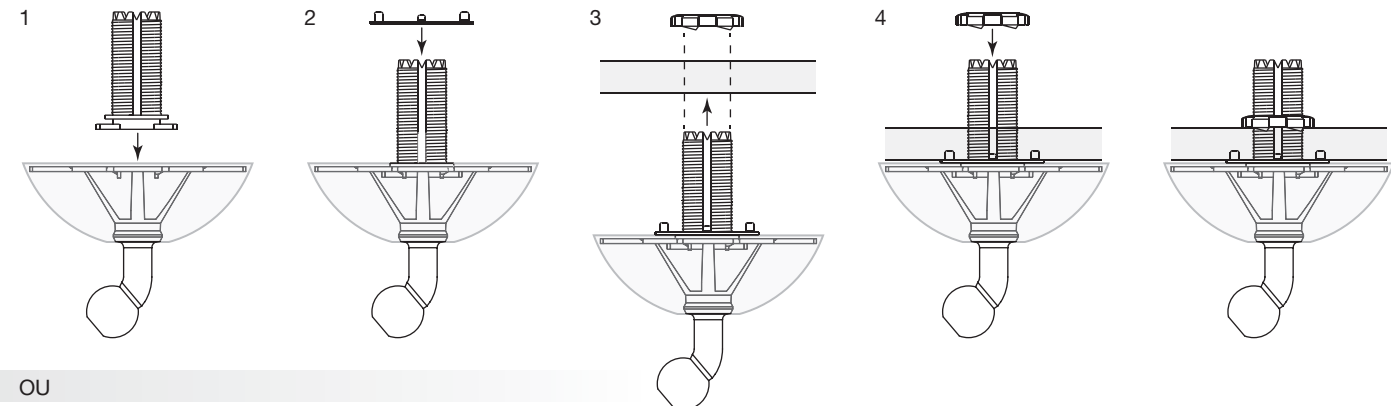
## Installation

### 1 Installez la base de montage

#### A. Montage au plafond

**Faux plafond** (pour une installation sur un plafond conventionnel, suivez les instructions de montage mural ci-dessous)

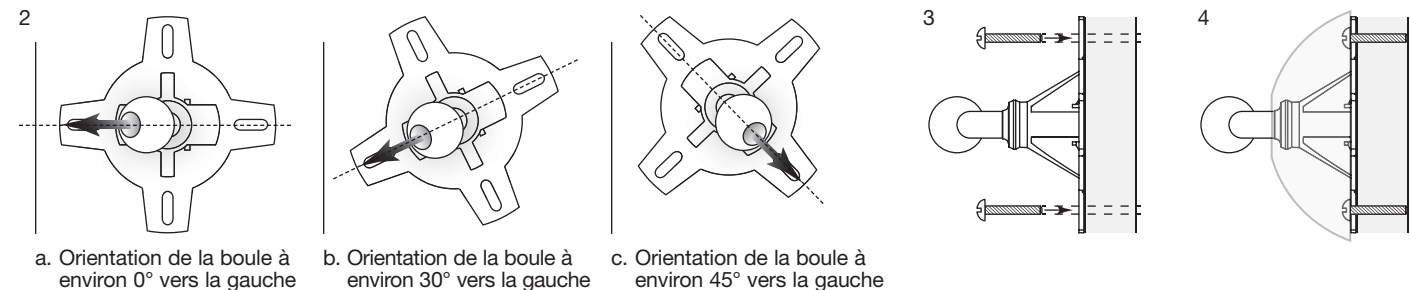
1. Insérez la grande extrémité de la tige de montage filetée dans la base de montage. Appuyez fermement et tournez la tige d'un quart de tour, dans le sens des aiguilles d'une montre, pour la verrouiller dans la base.
2. Placez la rondelle de montage, les ergots dirigés vers le haut vers la dalle de plafond et l'ergot central aligné avec la rainure de la tige de montage filetée. Faites glisser la rondelle sur la tige.
3. Vissez la tige de montage filetée auto-taraudeuse dans la dalle du plafond jusqu'à ce que les ergots de la rondelle de montage pénètrent la partie inférieure de la dalle de plafond.
4. Avec les dents de l'écrou de montage dirigées vers le bas et vers la dalle de plafond, vissez-le sur la tige de montage filetée jusqu'à ce que les dents pénètrent la partie supérieure de la dalle de plafond.



OU

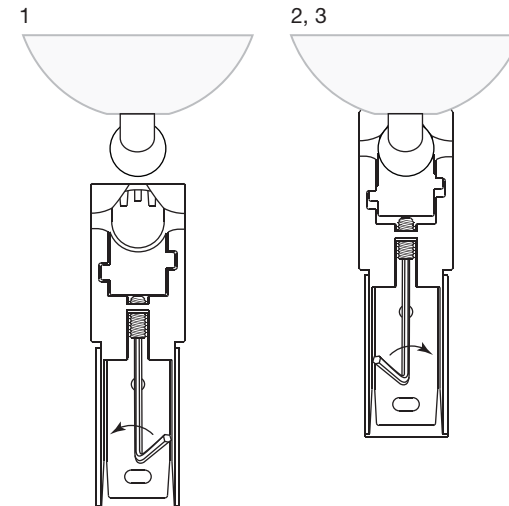
#### B. Montage mural ou montage sur toute autre surface verticale

1. Le cas échéant, détachez et retirez le dôme décoratif de la base de montage.
2. Placez la base de montage contre la surface ou orientez la boule dans la direction de détection souhaitée (voir les exemples a, b, et c).
3. Selon la composition de la surface, attachez la base de montage avec quatre vis ou chevilles (non fournies).
4. Fixez le dôme décoratif sur la base de montage.



### 2 Installez le support de montage du détecteur

1. À l'aide de la clé hexagonale de 3/32", dévissez légèrement la vis de blocage, retenant la fixation de la boule, au support de montage du détecteur.
2. Placez le support de montage du détecteur sur la boule de la base de montage.
3. Serrez la vis de blocage jusqu'à ce que la fixation de la boule retienne fermement la boule.



### 3 Installez le détecteur Lutron®

1. Faites glisser l'arrière du détecteur vers le bas sur les rails du support de montage du détecteur.
2. Ajustez le détecteur dans la position souhaitée.

