

myRoom电源和配件

MQSPS-DH-1-30 myRoom电源在QS链路上提供高达30个用电单元 (PDU)。MQSPS-DH-1-30向兼容的myRoom配件和设备供电。

规格

型号

- MQSPS-DH-1-30 (电源)
- PDW-PS-1 (可选输入线束; 并非在所有国家可用)
- MQSPS-BRK (可选安装支架套件)

输入电源

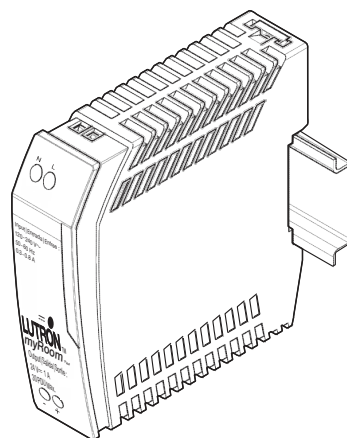
- 标称输入电压: 120 240 V~
- 频率: 50 60 Hz
- 满载时电流消耗的典型值为0.3 – 0.8 A:
0.3 A (240 V~)
0.5 A (120 V~)
- 雷击保护满足ANSI/IEEE 标准62.41-1991。可承受最高6000 V~的电压浪涌和最高500 A的电流浪涌。
- 在Lutron低压面板 (LV16、LV21、PD4-36、PD8-64) 中使用时雷击保护满足ANSI/IEEE标准 62.31-1980。可承受最高6000 V~的电压浪涌和最高3000 A的电流浪涌。

电源输出

- 标称输出电压和公差: 24 V_{DC} / ±1%
 - 1 A SELV/PELV/NEC® Class 2
 - 用电单元 (PDUs): 可供应最多 30 个 PDU。*
- * 超过以上最大值将减少电源寿命, 并丧失的所有 Lutron 保修。
欲了解更多关于用电单元(PDU)的资讯, 请参阅 www.lutron.com/TechnicalDocumentLibrary/369405%20pdu%20spec%20submittal.pdf
注意: 此电源并非额定用于机动遮阳/窗帘。

环境

- 温度: 0 °C to 50 °C
- 工作环境湿度: 0% 至 90%、非冷凝。仅限室内使用。
- 控制器将产热, 最多12 BTUs/小时
- 70 °C 最高校准点温度。欲了解更多关于用电单元(PDU)的资讯、请参阅 www.lutron.com/TechnicalDocumentLibrary/048466.pdf



MQSPS-DH-1-30

安装

- 根据 EN 60715之规定、使用 35 mm (1.38 in) DIN 轨道进行安装
- 可以安装在LV16、LV21、PD4-36、PD8-64或PD9-64面板中。可选线束PDW-PS-1单独出售。无需MQSPS-BRK。
- 可以通过安装支架MQSPS-BRK (单独出售) 安装在LV14或PD4-16-F面板中。
- 可以安装在LUT-8X8-ENC中。无需MQSPS-BRK。
- 外壳深度在60 mm到100 mm之间时、安装需要 MQSPS-BRK安装支架。

尺寸

- 90 mm × 22.5 mm × 90 mm

机构认证

- cUL®
- 符合 CE 标准
- 符合 NOM
- 符合 RoHS

效率

- 达到美国能源部第VI级效率标准

质量保证

- www.lutron.com/TechnicalDocumentLibrary/3601201A_Commercial_Limited_Warranty.pdf

LUTRON 规格建议

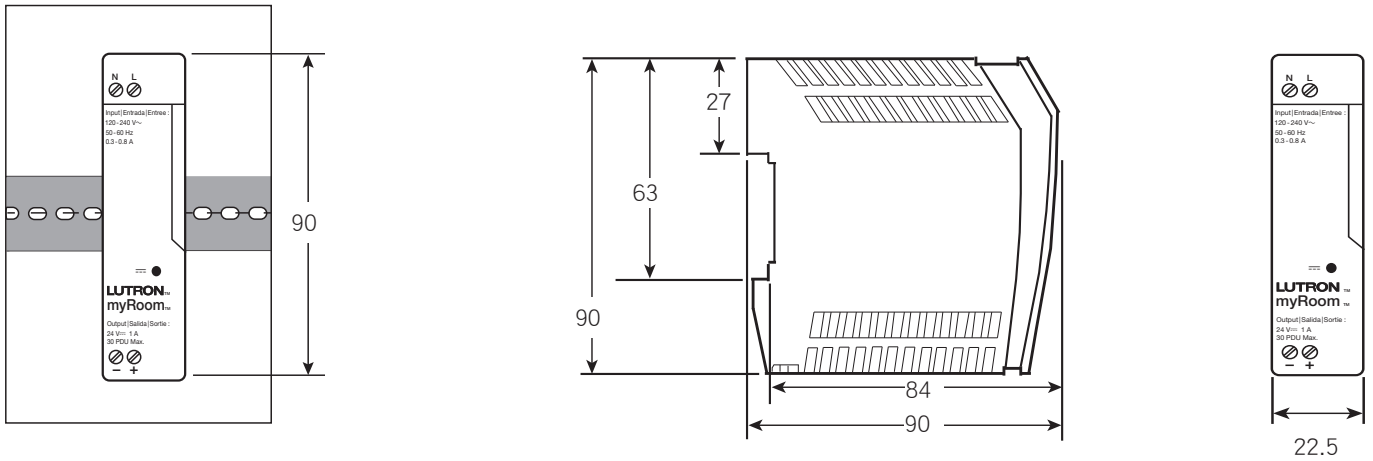
页码

项目名称:	型号:
项目编号:	

尺寸

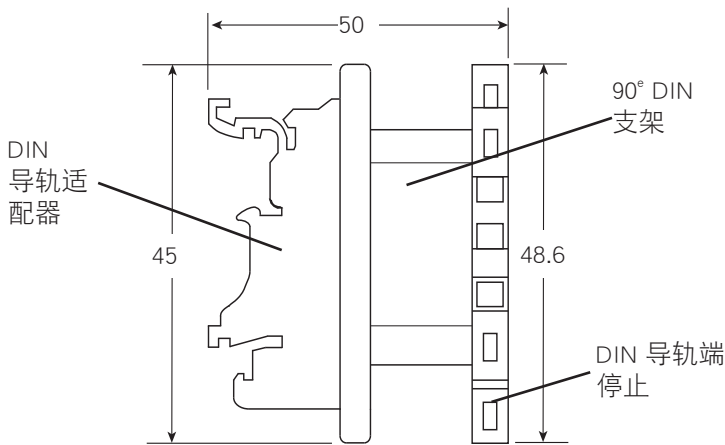
所有尺寸均为 mm

MQSPS-DH-1-30

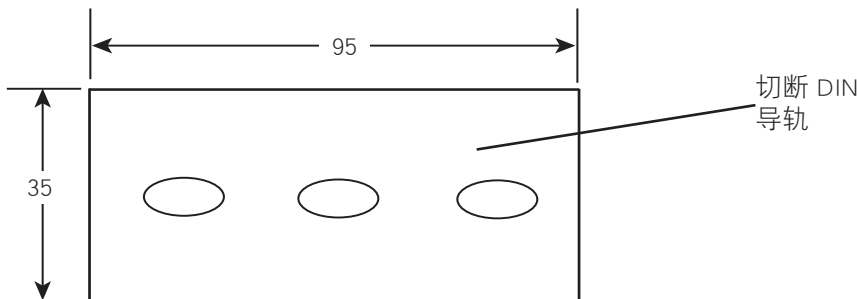
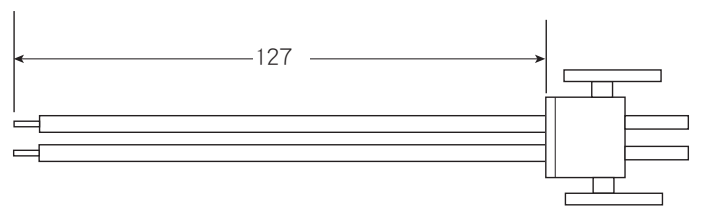


* 需要清除的顶部和底部。

MQSPS-BRK



PDW-PS-1



LUTRON 规格建议

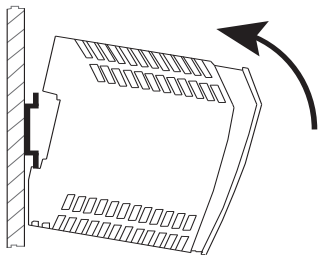
页码

项目名称:	型号:
项目编号:	

安装

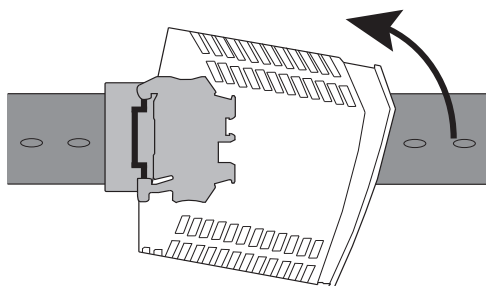
- 安装在DIN导轨上
- 采用IP20 (最小值) 等级的用户面板或带一体化DIN导轨的断路器面板

标准DIN导轨安装：侧视图

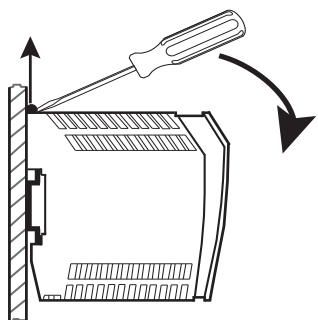


要安装, 请卡入DIN导轨。

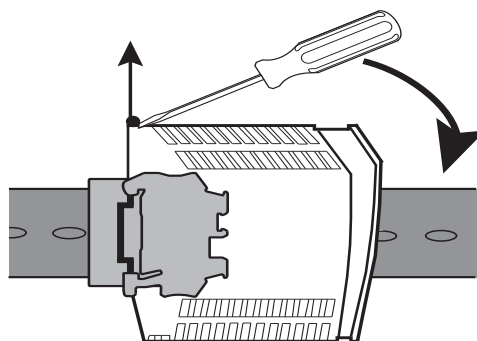
直角安装：前视图



要安装, 请将安装托架MQSPS-BRK卡入DIN导轨。然后将电源卡到安装托架上。



要拆下, 请用螺丝刀拉出卡舌, 然后提起。



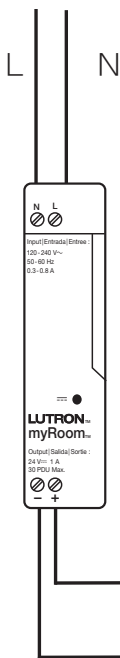
要拆下, 请用螺丝刀拉出卡舌, 然后提起。

项目名称:	型号:
项目编号:	

接线

- 所有接线都必须符合国家和当地的电气规范。
- 各个终端接受一根 24 AWG 到 12 AWG 的接线 (0.2 mm² 到 2.5 mm²)，剥去接线上 5/16 in (8 mm) 长度的表层
- 扭矩等级: 0.3 N·m

火线 (L)和中线 (N) 输入, 来自配电盘



+ 24 V_{DC} 至QS链路上的设备终端2。切勿连接到QS链路上的其他电源的终端2。

- 为QS链路上所有设备终端1所共用、包括其他电源。

QS 链路接线长度	电线规格	Lutron 电缆部件编号
短于 153 m	电源线 (端子1和2) 1对 1.0 mm ² (18 AWG)	GRX-CBL-346S (非阻燃) GRX-PCBL-346S (阻燃)
	数据 (端子3和4) 1对 0.5 mm ² (22 AWG) 屏蔽双绞线	
最长 610 m	电源线 (端子1和2) 1对 4.0 mm ² (12 AWG)	GRX-CBL-46L (非阻燃) GRX-PCBL-46L (阻燃)
	数据 (端子3和4) 1对 0.5 mm ² (22 AWG) 屏蔽双绞线	

☼Lutron、Lutron和myRoom是Lutron Electronics Co., Inc.在美国和/或其他国家的商标或注册商标。

☼LUTRON 规格建议

页码

项目名称:	型号:
项目编号:	