

myRoom Stromversorgung & Zubehör

Das myRoom Netzteil (MQSPS-DH-1-30) kann auf einem QS-Link bis zu 30 PDUs bereitstellen. Das Modell MQSPS-DH-1-30 speist kompatible myRoom Zubehörteile und Geräte.

Spezifikationen

Modellbezeichnung

- MQSPS-DH-1-30 (Stromversorgung)
- PDW-PS-1 (optionaler Eingangskabelbaum, nicht in allen Ländern erhältlich)
- MQSPS-BRK (optionaler Befestigungsschienen-Kit)

Eingangsleistung

- Nenneingangsspannung: 120–240 V~
- Frequenz: 50–60 Hz
- Derzeitiger Verbrauch; 0,3–0,8 A volle Last; typisch: 0,3 A (240 V~)
0,5 A (120 V~)
- Blitzschlagschutz entspricht der ANSI/IEEE-Norm 62.41-1991. Hält Stoßspannungen bis 6 000 V~ und Stoßströme bis 500 A Stand.
- Blitzschlagschutz entspricht bei Verwendung in einem Niederspannungspanel von Lutron (LV16, LV21, PD4-36, PD8-64) der ANSI/IEEE-Norm 62.31-1980 Hält Stoßspannungen bis 6 000 V~ und Stoßströme bis 3 000 A Stand.

Stromversorgungsausgang

- Nennausgangsspannung und Toleranz: 24 V \pm ±1%
- 1 A SELV/PELV/NEC® Class 2
- Leistungsaufnahmeeinheiten (PDUs): Liefert max. 30 PDUs.*

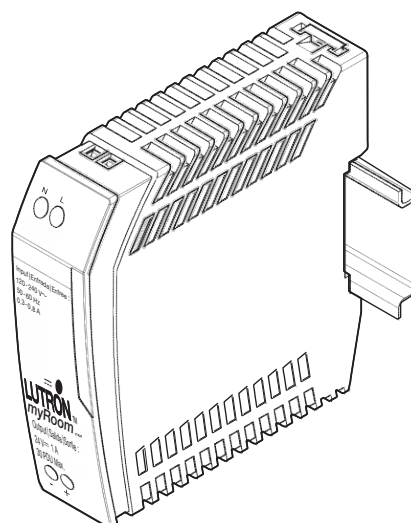
* Wenn dieser Höchstwert überschritten wird, verkürzt sich die Lebensdauer des Geräts und alle Lutron Garantiengänge verloren.
Weitere Informationen zu Leistungsaufnahmeeinheiten (PDUs) finden Sie unter,
www.lutron.com/TechnicalDocumentLibrary/369405%20pdu%20spec%20submittal.pdf

Hinweis: Dieses Netzteil ist NICHT für eine Verwendung mit motorisierten Rollos/Vorhängen ausgelegt.

Einsatzbereich

- Zulässige Umgebungstemperatur bei Betrieb: 0 °C a 50 °C
- Umgebungsluftfeuchtigkeit (Betrieb): 0 % bis 90 % Luftfeuchtigkeit, nicht kondensierend. Nur für den Innenbereich.
- Das Gerät erzeugt Wärme, maximal 12 BTUs/Stunde.
- 70 °C max. Kalibrierungspunkttemperatur. Weitere Informationen zu Leistungsaufnahmeeinheiten (PDUs) finden Sie unter
www.lutron.com/TechnicalDocumentLibrary/048466.pdf

LUTRON DATENBLATT



MQSPS-DH-1-30

Montage

- Unter Verwendung einer 35-mm-DIN-Schiene gemäß EN 60715 befestigen.
- Befestigung in Panel-Modellen LV16, LV21, PD4-36, PD8-64 oder PD9-64. Optionaler Eingangskabelbaum PDW-PS-1 separat erhältlich. MQSPS-BRK nicht erforderlich.
- Befestigung in Panel-Modell LV14 oder PD4-16-F mit Befestigungsschiene MQSPS-BRK möglich (separat erhältlich).
- Befestigung in Modell LUT-8X8-ENC möglich. MQSPS-BRK nicht erforderlich.
- Die Befestigungsschiene MQSPS-BRK ist nur erforderlich bei Installationen, bei denen das Gehäuse eine Tiefe zwischen 60 und 100 mm aufweist.

Abmessungen

- 90 mm × 22,5 mm × 90 mm

Genehmigungen

- cUL®
- CE-konform
- NOM-kompatibel
- RoHS-kompatibel

Effizienz

- Erfüllt die Leistungsnorm des US-Energieministeriums (Stufe VI)

Garantie

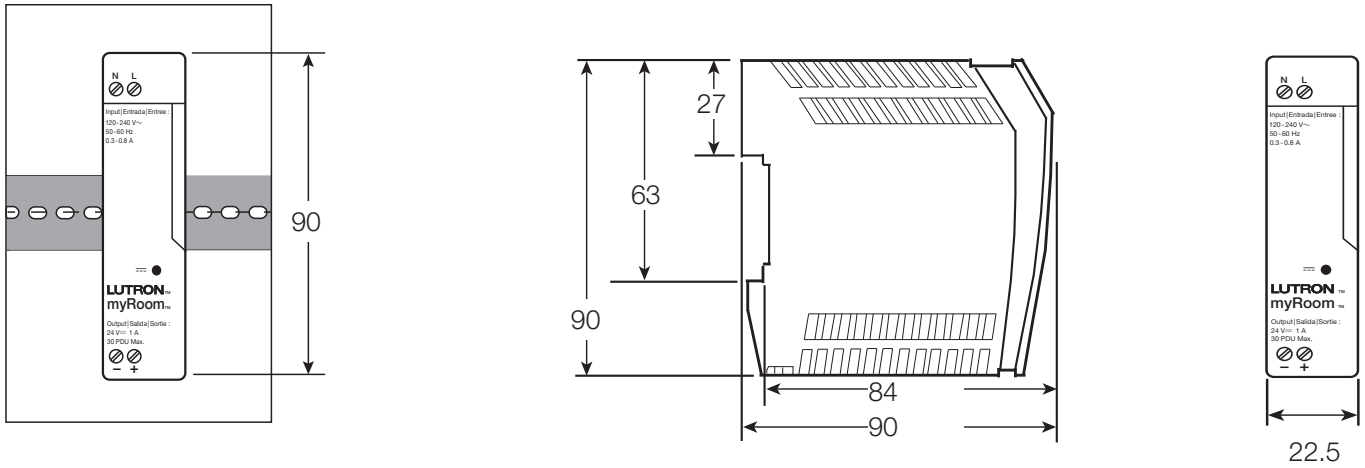
- www.lutron.com/TechnicalDocumentLibrary/3601201A_Commercial_Limited_Warranty.pdf

Projektname:	Modellbezeichnungen:
Projektnummer:	

Abmessungen

Abmessungen sind in mm

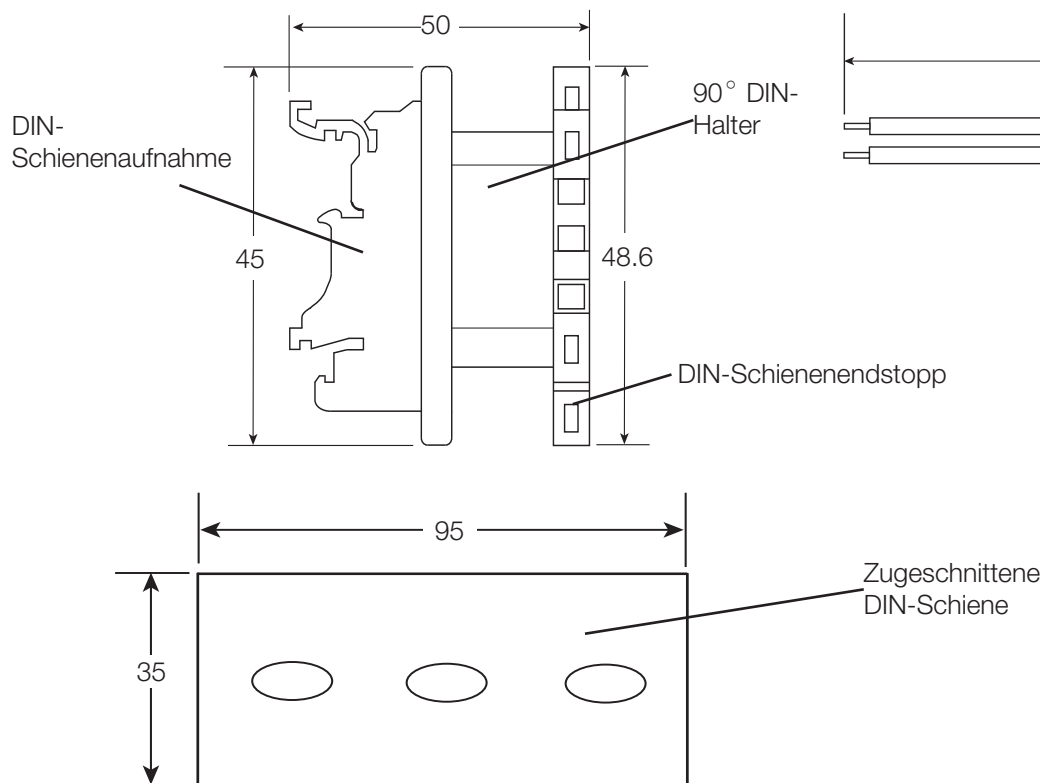
MQSPS-DH-1-30



* Benötigter Freiraum oben und unten.

MQSPS-BRK

PDW-PS-1

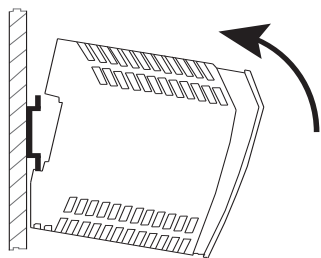


<p>Projektname:</p>	<p>Modellbezeichnungen:</p>
<p>Projektnummer:</p>	

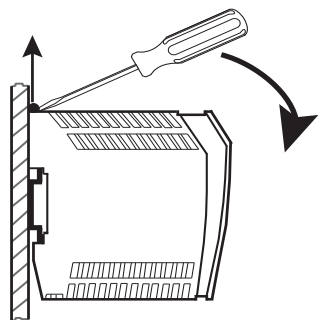
Montage

- Befestigung auf DIN-Schiene
- Sicherungs-/Verteilerkasten oder Schaltpanel mit einem Schutz von mind. IP20 und integrierter DIN-Schiene verwenden.

Standrd-DIN-Schienen-Befestigung: Seitenansicht

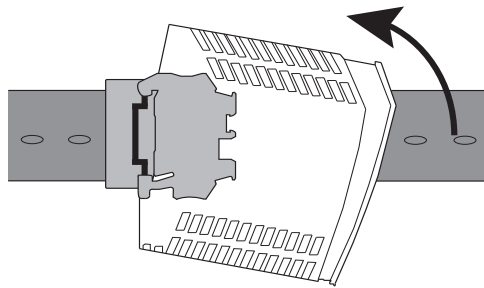


Zur Installation auf der DIN-Schiene einrasten lassen.

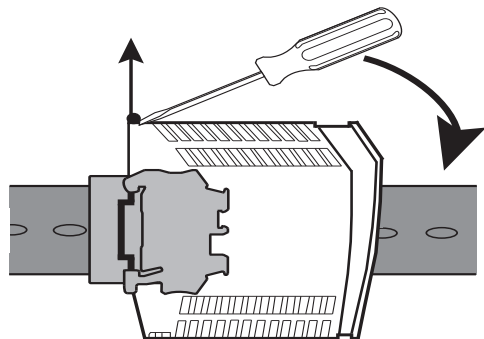


Zum Entfernen Lasche mit Schraubendreher herausziehen, anheben und entfernen.

Rechtwinklige Befestigung: Vorderansicht



Zur Installation die Befestigungshalterung MQSPS-BRK an der DIN-Schiene einrasten lassen. Dann das Netzteil auf der Befestigungshalterung einrasten lassen.



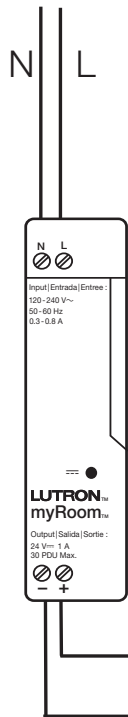
Zum Entfernen Lasche mit Schraubendreher herausziehen, anheben und entfernen.

Projektname:	Modellbezeichnungen:
Projektnummer:	

Verdrahtung

- Beim Anschluss des Produktes müssen alle geltenden Vorschriften für elektrische Anlagen eingehalten werden
- Jede Klemme nimmt einen 0,2 mm² bis 2,5 mm²-Draht (24-AWG- bis 12-AWG) auf, wobei 8 mm abisoliert werden
- Nenndrehmoment: 0,3 N•m

Eingang für Phase (L) und
Neutralleiter (N)



+ 24 V= an Anschluss 2 der Vorrichtungen auf dem QS-Link. Nicht an Anschluss 2 der anderen Stromquellen auf dem QS-Link anschließen.

- Gemeinsam an Anschluss 1 aller Vorrichtungen auf dem QS-Link, einschließlich sonstiger Stromquellen.

QS-Link-Kabellänge	Leiterquerschnitt	Lutron Kabel-Bestellnummer
Weniger als 153 m	Versorgungsspannung (Anschluss 1 und 2) 1 Leitungspaar 1,0 mm ² (18 AWG)	GRX-CBL-346S (Non-Plenum) GRX-PCBL-346S (Plenum)
	Daten (Anschluss 3 und 4) 1 abgeschirmtes, verdrehtes Leitungspaar 0,5 mm ² (22 AWG)	
Bis 610 m	Versorgungsspannung (Anschluss 1 und 2) 1 Leiterpaar 4,0 mm ² (12 AWG)	GRX-CBL-46L (Non-Plenum) GRX-PCBL-46L (Plenum)
	Daten (Anschluss 3 und 4) 1 abgeschirmtes, verdrehtes Leitungspaar 0,5 mm ² (22 AWG)	

☼Lutron, Lutron, und myRoom sind Marken oder eingetragene Marken der Lutron Electronics Co., Inc. in den USA bzw. in anderen Ländern.

Projektname:	Modellbezeichnungen:
Projektnummer:	