

## Controles de velocidad del ventilador Diva

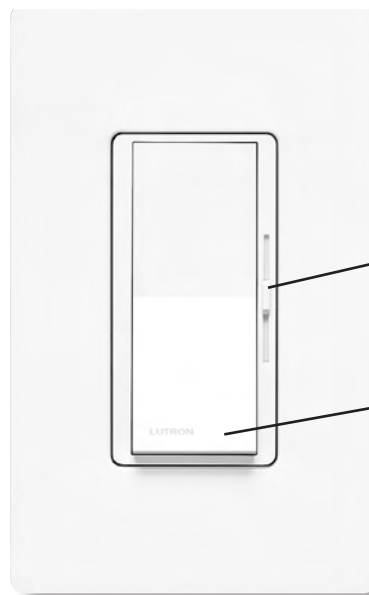
El control de velocidad del ventilador de diseño que concuerda con sus interruptores de paleta.

### Características

- Interruptor basculante de encendido/apagado con un control deslizante cautivo
- Control silencioso de tres velocidades del ventilador de techo
- Requiere cables separados en la caja de empotrar para el control independiente del ventilador y la luz
- No se requiere neutro en la caja de empotrar
- Sin luz nocturna
- 100% probado en fábrica
- Hay placas de pared concordantes Claro y de acero inoxidable disponibles por separado
- La versión sólo para ventilador se puede conectar como unipolar o de tres vías

### Números de modelo

Número de modelo	Descripción	Capacidad máx.		
DVFSQ-F-XX <sup>1,2,3,4,7</sup> DVFSQ-F-XX-CSA <sup>1,2,3,4,5,7</sup>	Acabados brillantes Control de velocidad del ventilador predefinido Unipolar/tres vías, tres velocidades	1,5 A		
DVSCFSQ-F-YY <sup>1,3,4,7</sup>	Acabados satinado Control de velocidad del ventilador predefinido Unipolar/tres vías, tres velocidades	1,5 A		
DVWFSQ-FH-XX <sup>1,3,4,6,7</sup> DVWFSQ-FH-XX-CSA <sup>1,3,4,5,6,7</sup>	Acabados brillantes Control de velocidad del ventilador predefinido Unipolar/tres vías, tres velocidades Embalaje plástico Incluye placa de pared	1,5 A		
DVFSQ-LF-XX <sup>1,2,4</sup> DVFSQ-LF-XX-C <sup>1,2,4,5</sup>	Acabados brillantes Interruptor de luz/ Control de velocidad del ventilador Luz y ventilador unipolares	Interruptor unipolar	Incand./ Halógena	2 A
			LFCA/LED	1 A
DVSCFSQ-LF-YY <sup>1,4</sup>	Acabados satinado Interruptor de luz/ Control de velocidad del ventilador Luz y ventilador unipolares	Interruptor unipolar	Incand./ Halógena	2 A
			LFCA/LED	1 A
DVFSQ-F-HO-XX <sup>1,3,4,7</sup>	Para los ventiladores Hunter serie original Acabados brillantes Control de velocidad del ventilador predefinido Unipolar/tres vías, tres velocidades	2 A		

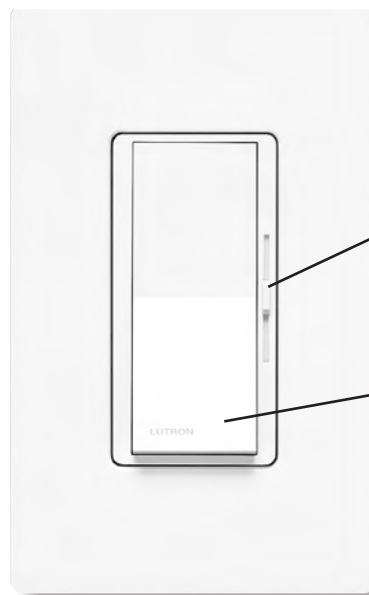


Seleccione la velocidad del ventilador con el control deslizante

Encienda (hasta la velocidad del ventilador seleccionada) y apague

### DVFSQ-F

(Las placas de pared se venden por separado)



Seleccione la velocidad del ventilador y el apagado con el control deslizante

Encienda y apague la luz

### DVFSQ-LF

(Las placas de pared se venden por separado)

- <sup>1</sup> "XX" o "YY" en el número de modelo representa el código de color/acabado; consulte la sección **Colores y acabados**.
- <sup>2</sup> Para embalaje plástico, añada "H" luego de "F" o "LF". Para informarse sobre la disponibilidad de colores llame a la Asistencia al cliente de Lutron.
- <sup>3</sup> Para la conmutación de tres y cuatro vías, utilice interruptores Claro u otros interruptores mecánicos.
- <sup>4</sup> No se requiere reducción de potencia.
- <sup>5</sup> Producto empacado en Canadá.
- <sup>6</sup> Estos productos incluyen una placa de pared.
- <sup>7</sup> Controles solo de ventilador no diseñados para su uso en el control de cargas de iluminación.

## LUTRON PRESENTACIÓN DE ESPECIFICACIONES

Nombre del trabajo:	Números de modelo:
Número del trabajo:	

## Especificaciones

### Aprobaciones reglamentarias

- DVFSQ-LF: Listado por cULus
- DVFSQ-F: UL/CSA
- Certificado por NOM

### Alimentación eléctrica y especificaciones

- 120 V~ 60 Hz

### Entorno

- Sólo para uso bajo techo.
- Temperaturas de operación  
0 °C a 40 °C (32 °F a 104 °F).

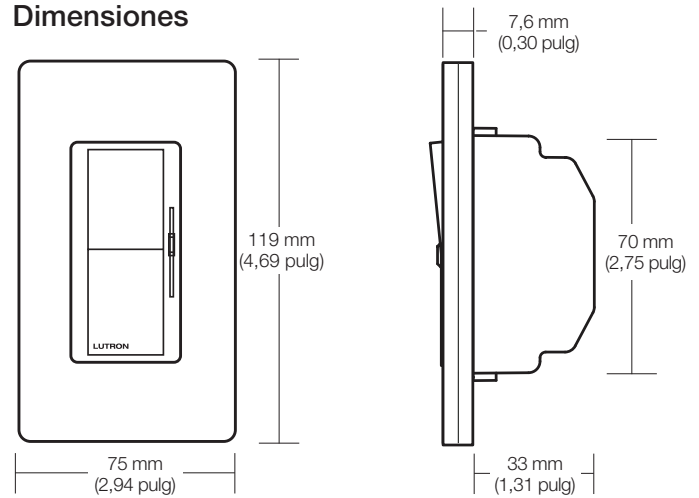
### Desempeño

- Memoria para falla de alimentación eléctrica
- Control deslizante lineal cautivo
- Descarga electrostática verificada
- Concordancia precisa de colores con placas de pared Claro
- Interruptor mecánico de abertura de aire para desconectar la alimentación eléctrica de la carga

### Garantía

- Un año de garantía limitada  
Para obtener información adicional sobre la garantía, visite [www.lutron.com/TechnicalDocumentLibrary/369-119\\_Wallbox\\_Warranty.pdf](http://www.lutron.com/TechnicalDocumentLibrary/369-119_Wallbox_Warranty.pdf)

### Dimensiones

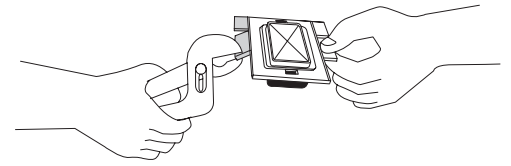
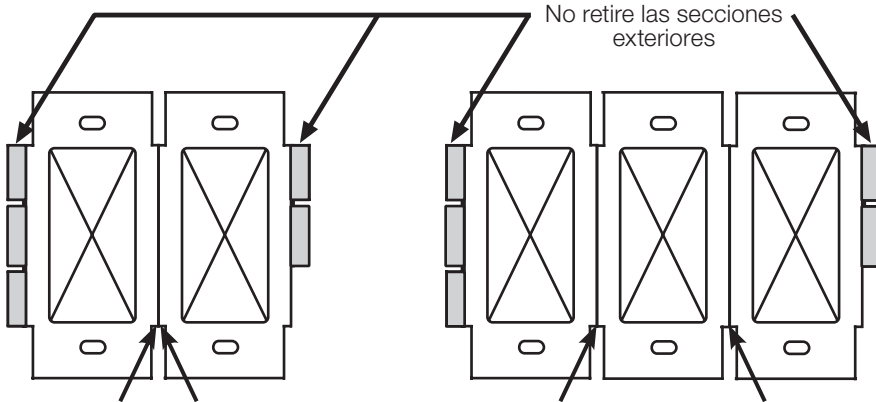


**Nota:** Requiere una caja de empotrar estilo E.U.A. de 64 mm (2½ pulg) de profundidad como mínimo. Las dimensiones generales de anchura y altura que se muestran son con una placa de pared Claro (vendida por separado).

<p>Nombre del trabajo:</p> <p>Número del trabajo:</p>	<p>Números de modelo:</p>
---	---------------------------

### Agrupamiento\*

Cuando se instale más de un control de velocidad del ventilador en la misma caja de empotrar, podría ser necesario quitar algunas secciones laterales interiores antes de conectar **(consulte el diagrama)**.



Cada control de velocidad del ventilador tiene las secciones internas removidas.

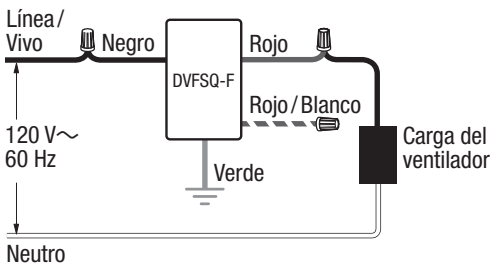
El control de velocidad del ventilador ubicado al medio tiene ambas secciones laterales eliminadas.

\* No se requiere reducción de potencia.

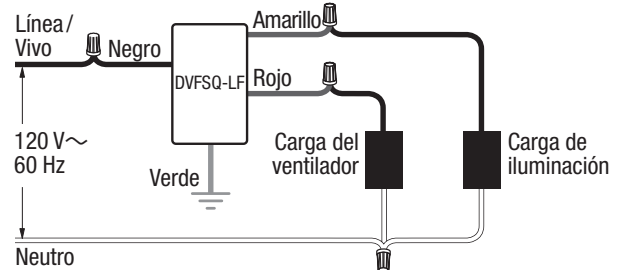
### Diagramas de cableado

#### Cableado unipolar

DVFSQ-F

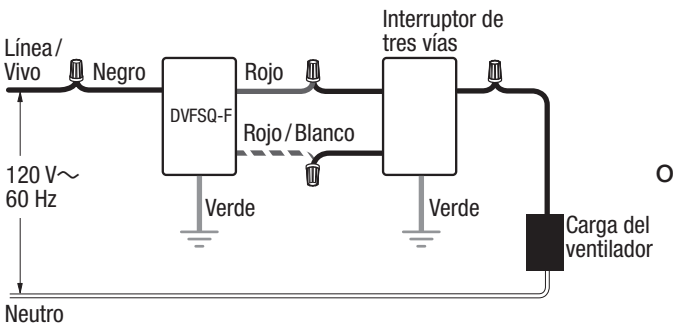


DVFSQ-LF

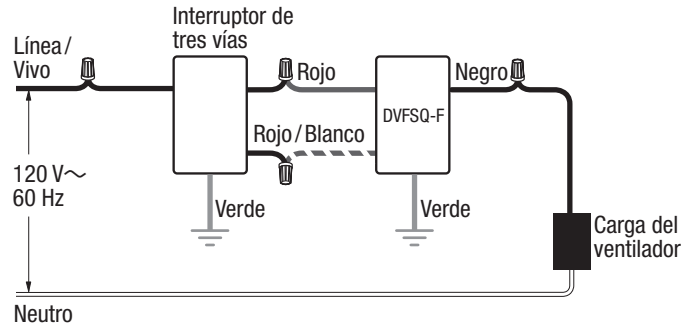


#### Cableado de tres vías

DVFSQ-F, lado de la línea



DVFSQ-F, lado de la carga



<p>Nombre del trabajo:</p> <p>Número del trabajo:</p>	<p>Números de modelo:</p>
---	---------------------------

## Colores y acabados

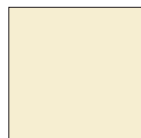
### Acabados brillantes



Blanco  
WH



Marfil  
IV



Almendra  
AL



Almendra Claro  
LA



Gris  
GR



Marrón  
BR

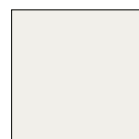


Negro  
BL

### Acabados satinados



Blanco Brillante  
BW



Blanco Glaciar  
GL



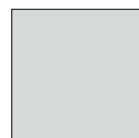
Nieve  
SW



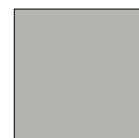
Blanco Arquitectonico  
RW



Gris Lunar  
LG



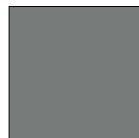
Vapor  
MI



Piedra  
PB



Adoquín Gris  
CS



Slate Gris  
SL



Medianoche  
MN



Blanco Hueso  
BI



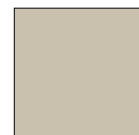
Arena  
SD



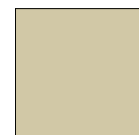
Taupe  
TP



Gris Calido  
PM



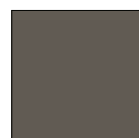
Arcilla  
CY



Salvia  
SA



Espresso  
EP



Trufa  
TF



Océano Profundo  
DE



Rojo  
SR

- De bido a limitaciones de impresión, no puede garantizarse qie los colores y acabados coincidan exactamente con los colores reales del producto.
- Disponemos de muestrarios de color para ofrecer una mayor precisión:  
Acabados brillantes: DG-CK-1  
Acabados satinados: SF-CK-1
- Para concordar las placas de pared y los accesorios, visite [lutron.com/claro](http://lutron.com/claro)

Nombre del trabajo:	Números de modelo:
Número del trabajo:	

## Colores y acabados *(continuación)*

### Satin Colors (hasta agotar existencias)



Rojo Caliente  
HT



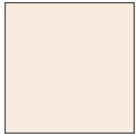
Merlot  
MR



Ciruela  
PL



Paladio  
PD



Blanco Ostión  
ES



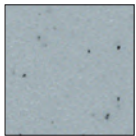
Siena  
SI



Terracota  
TC



Piedra Verde  
GB



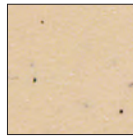
Piedra Azul  
BG



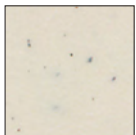
Piedra Moca  
MS



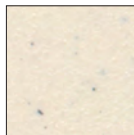
Piedra Dorado  
GS



Piedra de  
Desierto  
DS



Piedra  
ST



Piedra Caliza  
LS

- Debido a limitaciones de impresión, no puede garantizarse que los colores y acabados coincidan exactamente con los colores reales del producto.
- Disponemos de muestrarios de color para ofrecer una mayor precisión:  
Satin Colors: SC-CK-1 (hasta agotar existencias)

El logotipo Lutron, Lutron, Claro, Satin Colors, y Diva son marcas comerciales o marcas comerciales registradas de Lutron Electronics Co., Inc. en E.U.A. y/o en otros países. Todos los demás nombres de productos, logotipos y marcas son propiedad de sus respectivos propietarios.

<p>Nombre del trabajo:</p> <p>Número del trabajo:</p>	<p>Números de modelo:</p>
---	---------------------------