

Atenuador de LED+ Sunnata

Atenuador táctil con tecnología avanzada para atenuar bombillas LED, LFCA, incandescentes y halógenas.

Características

- Atenuador táctil con interruptor de paleta de encendido/apagado que cabe en una abertura estándar de placa de pared de diseño.
- Tecnología de atenuación avanzada diseñada para ser compatible con un rango más amplio de bombillas de alta eficacia.
- Listado en UL® para controlar:
 - LED atenuable con controlador integrado
 - Halógena
 - Incandescente
 - Lámparas fluorescentes compactas (LFCA) atenuables con balasto integrado
- Ajustes de la intensidad mínima y máxima para acomodar un amplio rango de bombillas.
- No se requiere neutro para el cableado en ninguna casa.
- Puede utilizarse en aplicaciones de interruptor mecánico unipolar o de tres vías¹.
- Placas de pared de coordinación Claro y de acero inoxidable disponibles por separado.
- 100% probado en fábrica.
- Satisface la norma NEMA SSL-7A.

Características específicas del producto

- Apto para controlar bombillas LED/LFCA atenuables de hasta 150 W o incandescentes/halógenas de 600 W o tipo mixtas de acuerdo con la tabla **Especificaciones para bombillas tipo multidispositivo y mixtas** (consulte la página 3).

Notas:

¹ Para las aplicaciones de interruptor mecánico de tres vías se requiere un paso adicional de cableado. No es para ser utilizado en aplicaciones de interruptores mecánicos de cuatro vías. No es compatible con los atenuadores auxiliares Maestro de Lutron.

² Códigos de color "XX", consulte la sección "Colores y acabados" en la página siguiente.

³ Para embalaje tipo valva de almeja, añada "H" luego del "153P".

⁴ Para el producto embalado en forma de valva de almeja para Canadá, añada "C" luego del código de color.



La placa de pared se vende por separado

Número de modelo

STCL-153P-XX^{2,3} Unipolar/tres vías¹

STCL-153P-XX-C^{2,3,4} Unipolar/tres vías¹

Nombre del trabajo:

Números de modelo:

Número del trabajo:

Especificaciones

Aprobaciones reglamentarias

- Listado en UL® como apto para satisfacer los requisitos de seguridad de E.U.A. y Canadá (UL 1472/CSA C22.2 184.1)
- NOM

Alimentación eléctrica y especificaciones

- 120 V~ 60 Hz
- Carga máxima
 - LED/LFCA atenuable de 150 W
 -
 - Incandescente/Halógena de 600 W
 -
 - Tipo de bombilla mixta de acuerdo con la tabla
- Especificaciones para tipos de bombillas multidispositivo y mixtas** (consulte la página 3)
- Carga mínima
 - Para LED/LFCA visite la herramienta en línea en lutron.com/LEDfinder
 -
 - Incandescente/Halógena de 25 W

Entorno

- Sólo para uso bajo techo
- Temperaturas de operación 0 °C (32 °F) a 40 °C (104 °F)

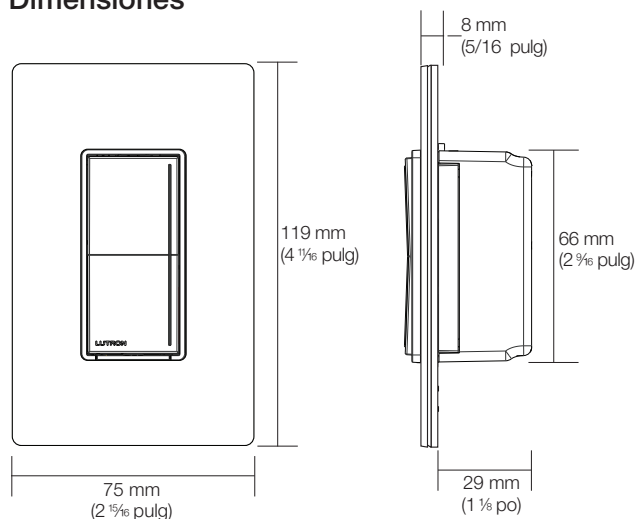
Desempeño

- Memoria para falla de alimentación eléctrica
- Toque el atenuador para pasar a cualquier nivel de luz
- Descarga electrostática verificada
- Concordancia precisa de colores
- Incluye un Interruptor de Servicio de Acceso Frontal (FASS) para poder reemplazar las bombillas de manera segura

Requisitos de la aplicación

- Cuando se utilizan LED o LFCA, sólo pueden ser usadas las bombillas marcadas o especificadas como atenuables.**
- Para acceder a nuestra herramienta en línea sencilla de utilizar para dispositivos móviles de LED y LFCA ATENUABLES, visite www.lutron.com/LEDfinder

Dimensiones



Nota: Requiere una caja de empotrar estilo E.U.A. de 57 mm (2 1/4 pulg) de profundidad como mínimo.

Garantía

- Un año de garantía limitada. Para obtener información adicional sobre la garantía, visite www.lutron.com/TechnicalDocumentLibrary/369-119_Wallbox_Warranty.pdf

Colores y acabados

Acabados brillantes


WH	Blanco
IV	Marfil
LA	Almendra claro
BL	Negro

Nombre del trabajo:

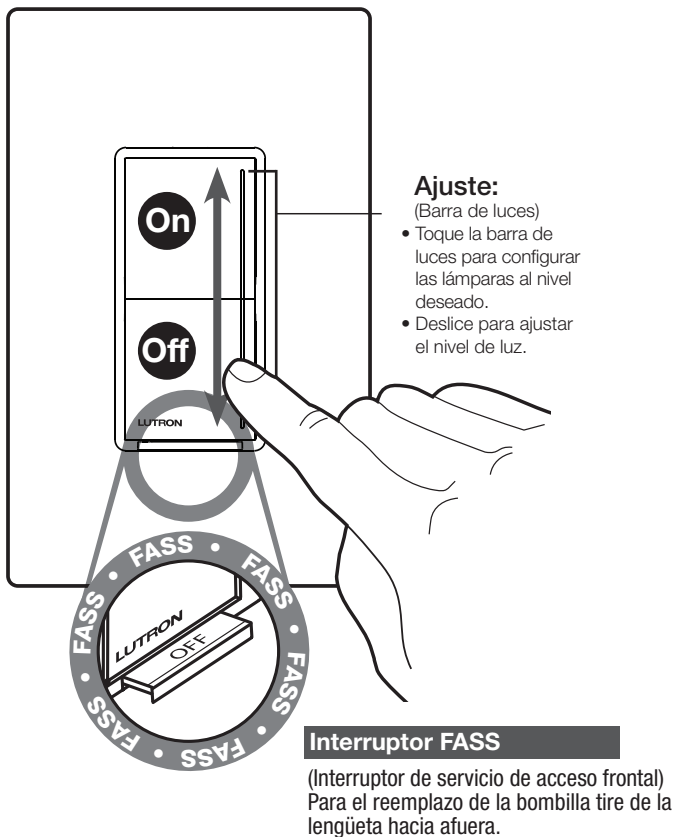
Números de modelo:

Número del trabajo:

Especificaciones para bombillas multidispositivo y de tipo mixto

Potencia total instalada de los LED•LFCA (Vatios por bombilla X N° de bombillas)		Máxima potencia permitida para bombillas incandescentes/halógenas		
		Dispositivo único	Centro del grupo	Fin del grupo
0 W	+	600 W	500 W	400 W
1 W – 25 W	+	500 W	400 W	300 W
26 W – 50 W	+	400 W	300 W	200 W
51 W – 75 W	+	300 W	200 W	100 W
76 W – 100 W	+	200 W	100 W	50 W
101 W – 125 W	+	100 W	50 W	0 W
126 W – 150 W	+	0 W	0 W	0 W

Operación



NOTA: Para obtener opciones avanzadas de programación consulte la Nota de aplicación (N/P 048734) de **Sunnata Modo de programación avanzado** en www.lutron.com/SunnataAFM

Para obtener videos e instrucciones paso a paso, visite www.lutron.com/wiringwizard

Nombre del trabajo:	Números de modelo:
Número del trabajo:	

Modo de programación avanzada (APM) de Sunnata

Los atenuadores Sunnata contienen un Modo de programación avanzada (APM) que le permite a los usuarios personalizar el control para satisfacer sus necesidades específicas. Antes de ingresar al APM, es importante contar con una buena comprensión de las funciones avanzadas.

Explicación de las funcionalidades avanzadas.

- **Ajuste de la intensidad máxima:** Ajustar el nivel máximo de la luz de la carga.
- **Ajuste de la intensidad mínima:** Ajustar el nivel mínimo de la luz de la carga.
- **Inactivo/Luz nocturna:** Seleccionar entre ENCENDIDA y APAGADA para la barra de luces cuando no está interactuando con el control.
- **Brillo de la barra de luces:** Seleccionar entre brillo alto, medio y bajo de la barra de luces del control.
- **Nivel de luz predefinido:** Cambiar el comportamiento del dispositivo cuando se pulsa el botón ENCENDIDO en el estado APAGADO a ENCENDIDO.
- **Restaurar la configuración predeterminada de fábrica:** Retornar el control a su configuración original.

Parámetros predeterminados

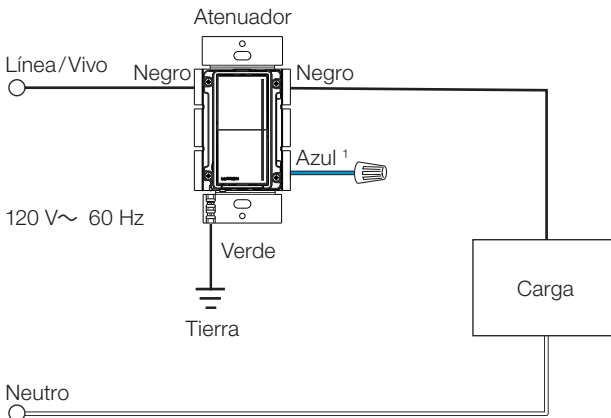
Función	Predeterminado
Ajuste de la intensidad máxima	~114 V~
Ajuste de la intensidad mínima	~22 V
Inactivo/Luz nocturna	ACTIVADO/ACTIVADO
Brillo de la barra de luces	Brillo medio
Nivel de luz predefinido	La pulsación del botón de ENCENDIDO siempre configura las luces a pleno (valor predefinido bloqueado de la intensidad máxima)

Para obtener más información consulte la **Nota de aplicación Modo de programación avanzada de Sunnata** (N/P 048734) en www.lutron.com/SunnataAFM

Nombre del trabajo:	Números de modelo:
Número del trabajo:	

Diagramas de cableado

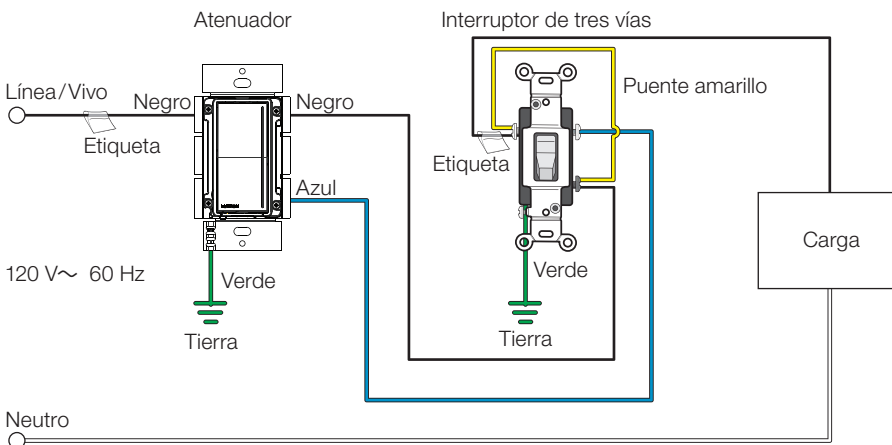
Cableado unipolar



¹ Cuando se utilicen controles en instalaciones de ubicación única, cubra el terminal azul con un capuchón. No conecte el cable color azul a ningún otro cableado o a tierra.

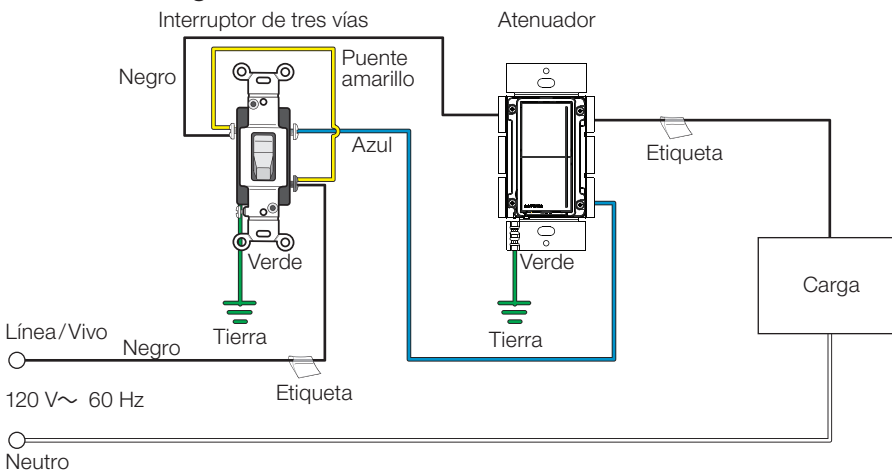
Cableado de tres vías (con un interruptor mecánico de tres vías)

Lado de la línea del atenuador



Nota: El atenuador puede ser instalado en el lado de la línea o en el lado de la carga del circuito. No es compatible con interruptores o atenuadores auxiliares de Lutron.

Lado de la carga del atenuador



Lutron, Lutron, FASS, LED+ y Sunnata son marcas comerciales o marcas comerciales registradas de Lutron Electronics Co., Inc. en E.U.A. y/o en otros países. UL es una marca comercial de UL LLC.

Nombre del trabajo:	Números de modelo:
Número del trabajo:	