

Gradateur Dalia DEL+

Gradateur pour ampoules DEL, halogènes, incandescentes et AFC variables.

Caractéristiques

- Bouton poussoir rotatif avec lumière de localisation pour ouverture de plaque murale traditionnelle
- Technologie DEL+ : Circuit de gradation avancé de Lutron conçu pour être compatible avec la plupart des ampoules à haut rendement.
- Certifié UL pour commander :
 - DEL à intensité variable avec pilote intégré
 - Ampoules halogène
 - Ampoules incandescentes
 - Lampes fluorescentes compactes (AFC) variables avec ballast intégré
- Réglage du seuil bas pour s'adapter à un grand nombre d'ampoules
- Contrôlé à l'usine à 100 %
- La lumière de localisation émet une lueur douce pour vous aider à trouver le gradateur dans l'obscurité

Exigences relatives aux applications

- **Lors de la gradation de DEL, seules les ampoules marquées ou classées comme VARIABLES peuvent être utilisées.**
- Pour accéder à notre outil mobile en ligne facile d'utilisation pour les DEL à intensité variable, visitez www.lutron.com/LEDfinder

Numéros de modèle

RCL-153PNL-XX^{1,2,4}

Unipolaire/va-et-vient avec lumière de localisation³

RCL-153PNLH-XX-C¹

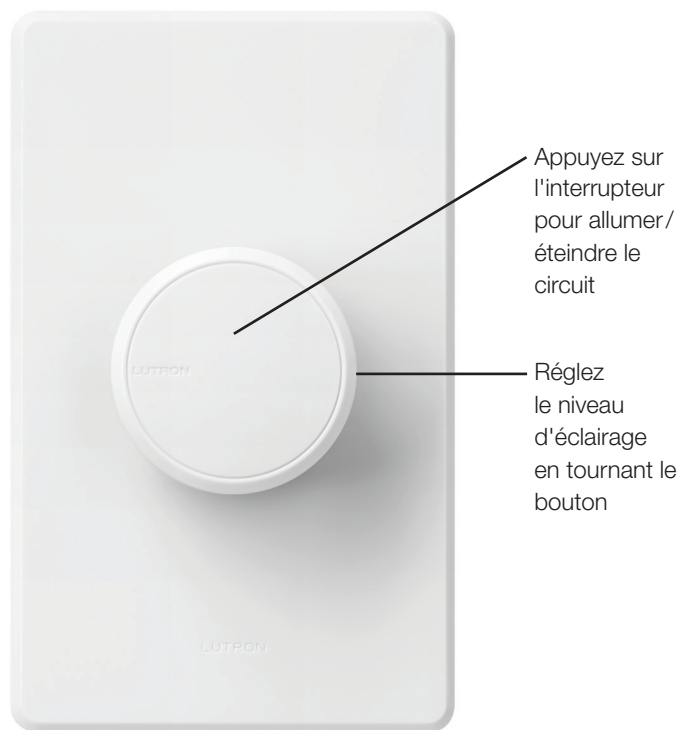
Unipolaire/Va-et-vient avec lumière de localisation pour le Canada³

¹ « XX » dans le numéro du modèle représente le code de la couleur/ finition ; voir le tableau « **Couleurs et finitions** » à la page suivante.

² Pour l'emballage blister ajouter « H » après « 153PNL ».

³ Pour les commutations va-et-vient et à permutateurs, utiliser des interrupteurs Claro ou d'autres interrupteurs mécaniques.

⁴ Ajoutez « C » pour le Canada.



FG-1-XX¹ (plaque murale vendus séparément)
FW-1-SS

Nom du projet :	Numéros de modèle :
Numéro du projet :	

Spécifications

Approbations réglementaires

- Conformité ULR aux exigences de sécurité américaines et canadiennes
UL1472/CSA C22.2 184.1
- NOM

Alimentation et caractéristiques

- 120 V~ 60 Hz
- DEL/AFC variable de 150 W

ou

- Incandescent/Halogène de 600 W

ou

- Type d'ampoule mixte selon le tableau

Caractéristiques des types d'ampoules mixtes et pour compartiments multiples (voir la page 3)

Environnement

- Utilisation à l'intérieur uniquement
- Températures de fonctionnement entre 0 °C et 40 °C (32 °F et 104 °F)

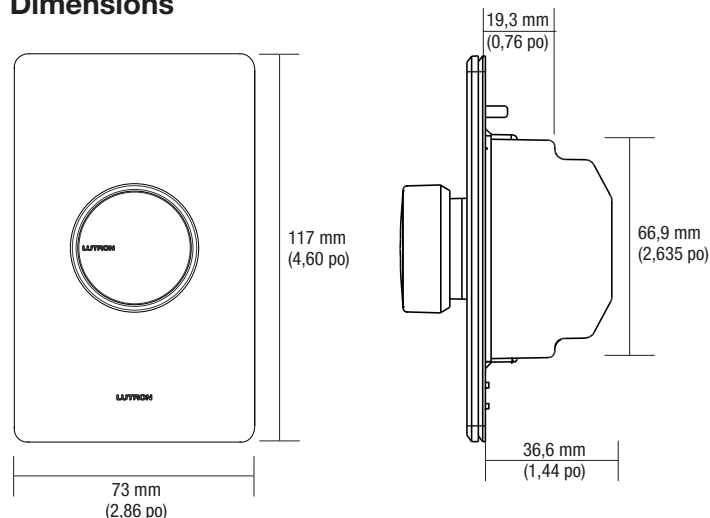
Performances

- Mémoire en cas de panne de courant
- Bouton rotatif lumineux
- Contrôlé pour les décharges électrostatiques
- Correspondance précise des couleurs
- Interrupteur d'entrefer mécanique pour déconnecter l'alimentation de la charge

Garantie

- Garantie limitée de 1 an
Pour plus de renseignements sur la garantie, veuillez consulter www.lutron.com/TechnicalDocumentLibrary/369-119_Wallbox_Warranty.pdf

Dimensions



Couleurs et finitions

Finitions dorées

Ajoutez un code de couleur / finition au numéro de modèle

Exemple : *RCL-153PNL-WH*

WH	Blanc
IV	Ivoire
LA	Amande claire
BL	Noir

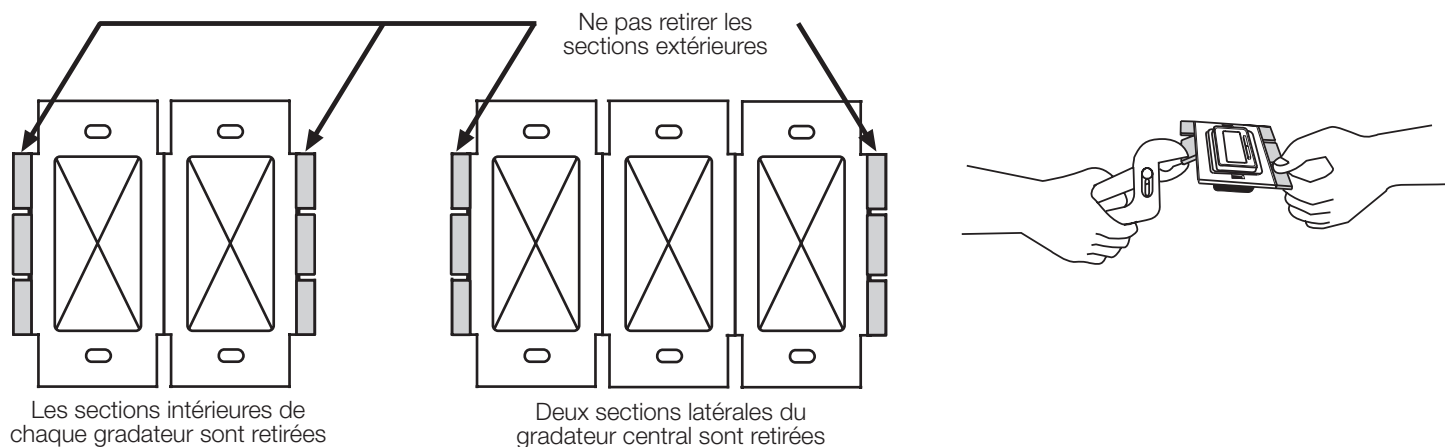
Nom du projet :	Numéros de modèle :
Numéro du projet :	


Caractéristiques des types d'ampoules mixtes et pour compartiments multiples

En cas d'installation de plus d'un gradateur dans le même boîtier d'encastrement, il sera nécessaire de réduire la puissance maximale, comme indiqué dans le tableau ci-dessous.

Mélanger les types d'ampoules (**utiliser une combinaison d'ampoules DEL/AFC et à incandescence/halogène**) affectera également les caractéristiques maximales, comme indiqué dans le tableau ci-dessous.

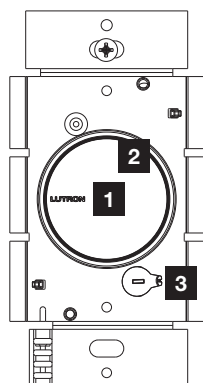
*EXEMPLE : Si deux unités sont installées côte à côte et que vous avez deux ampoules AFC de 24 W installées (puissance totale des AFC = 48 W), vous pouvez ajouter jusqu'à 250 W d'éclairage incandescent ou halogène.



Puissance totale des DEL/AFC installées (puissance par ampoule x nombre d'ampoules)	LED CFL	Puissance incandescente/halogène maximale admissible 		
		Compartiment simple	Fin du compartiment	Milieu du compartiment
0 W	+	600 W	450 W	300 W
1 W-25 W	+	500 W	350 W	200 W
26 W-50 W	+	400 W	250 W	100 W
51 W-75 W	+	300 W	150 W	50 W
76 W-100 W	+	200 W	50 W	0 W
101 W-125 W	+	100 W	0 W	0 W
126 W-150 W	+	0 W	0 W	0 W

Nom du projet :	Numéros de modèle :
Numéro du projet :	

Fonctionnement (Vue avec la plaque murale retirée)

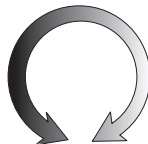


1 Bouton rotatif

Appuyez pour Allumer et éteindre les lumières

2 Tournez le bouton

Commande le niveau de luminosité



Gauche
(sens inverse des aiguilles d'une montre)
Plus tamisé

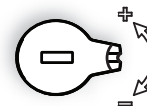
Droite
(sens des aiguilles d'une montre)
Plus lumineux

3 Manette de réglage

Définit la limite de gradation au seuil bas

IMPORTANT : Tournez le bouton complètement dans le sens inverse des aiguilles d'une montre avant de régler la plage de variation.

Haut (sens inverse des aiguilles d'une montre)
Augmente le seuil bas

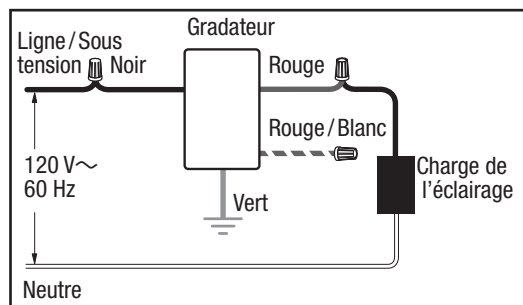


Haut (sens des aiguilles d'une montre)
Abaisse le seuil bas

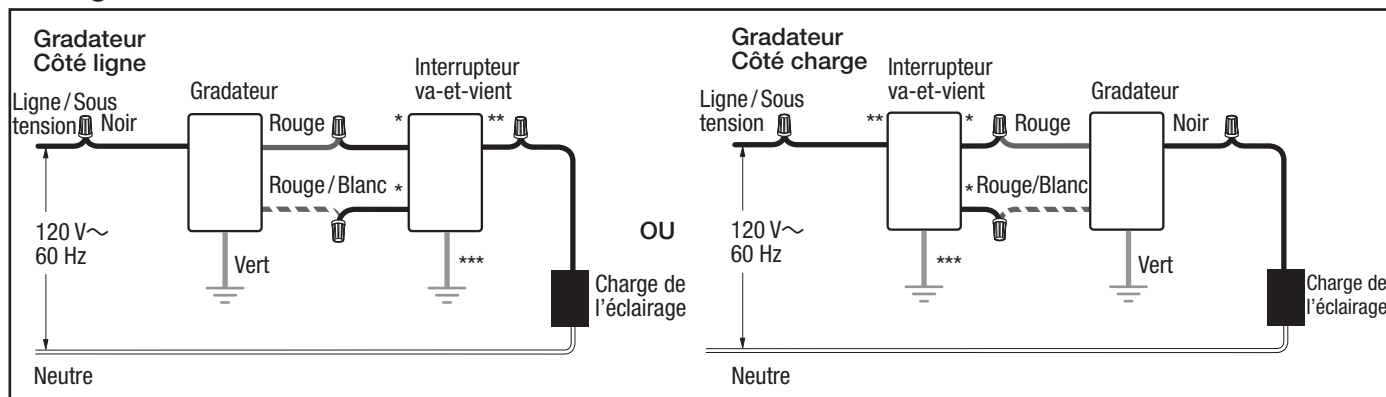
Nom du projet :	Numéros de modèle :
Numéro du projet :	

Schémas de câblage

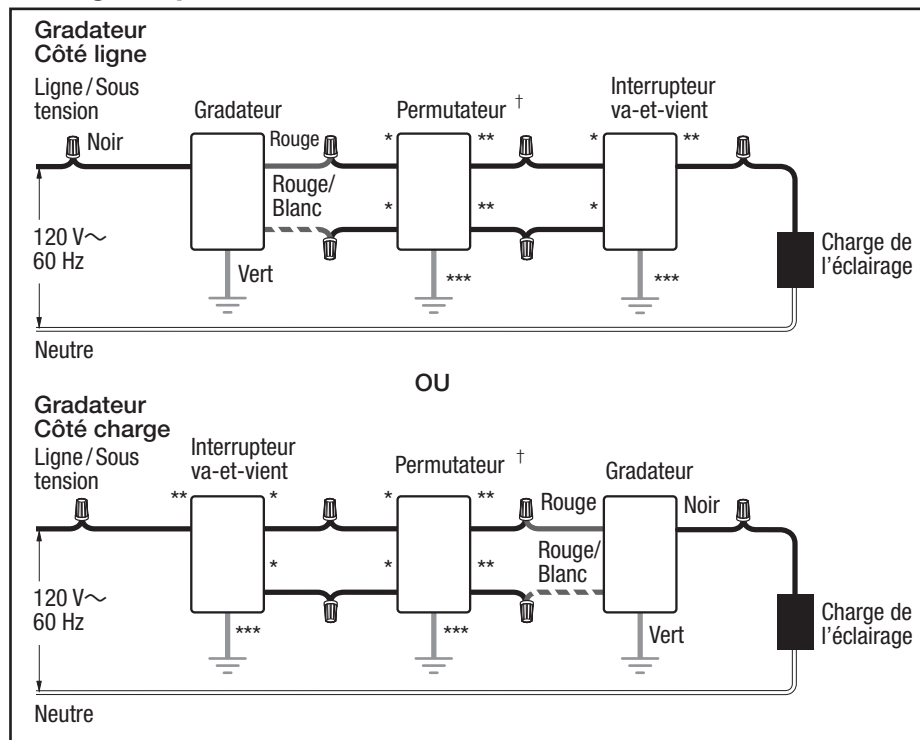
Câblage unipolaire



Câblage du va-et-vient



Câblage du permutateur



Remarque pour le câblage du permutateur :

Le gradateur doit être installé côté ligne ou côté charge. Elle ne peut pas être installée à l'emplacement du permutateur.

* ou borne à vis noire/cuivre

** ou borne à vis dorée/laiton

*** ou borne à vis verte

† Veuillez vous référer à la feuille d'instructions de l'interrupteur pour le câblage approprié.

☼ Lutron, Lutron, Dalia, DEL+ et Claro sont des marques déposées de Lutron Electronics Co., Inc., aux États-Unis et dans d'autres pays.

Nom du projet :	Numéros de modèle :
Numéro du projet :	