

Controles autónomos Sunnata

Atenuador táctil (y productos coordinados) con diseño y tecnología de última generación.

Características

- Tecnología táctil con interruptor de paleta de encendido/apagado intuitivo que cabe en una abertura estándar de placa de pared de diseño.
- Tecnología de atenuación avanzada diseñada para ser compatible con un amplio rango de bombillas de alta eficacia.
- Los atenuadores e interruptores contienen el Modo de funcionalidad avanzada de configuración de MyLevel para personalizar el control.
- Ajustes de la intensidad mínima y máxima para acomodar un amplio rango de bombillas.
- La barra de luces blanca suministra una luz indicadora para encontrar fácilmente el interruptor en la oscuridad. El brillo de la luz ubicadora puede ser ajustado por medio de la personalización de MyLevel. La luz ubicadora también se puede apagar.
- Puede utilizarse en aplicaciones de tipo unipolar, de múltiple ubicación¹ o de tres vías de un interruptor mecánico².
- Placas de pared de coordinación Claro y de acero inoxidable disponibles por separado.
- 100% probado en fábrica.
- Satisface la norma NEMA SSL-7A.
- Listado en UL®.



*Atenuador LED+
STCL-153M*



*Interruptor auxiliar
ST-AS (sólo funciona
con el STCL-153M)*



*Atenuador PRO
ST-PRO-N*



*Atenuador accesorio PRO
ST-RD (sólo funciona con
el ST-PRO-N)*



*Interruptor
ST-6ANS*



*Interruptor accesorio
ST-RS (sólo funciona
con el ST-6ANS)*

NOTA: El control principal sólo funcionará con el accesorio o el auxiliar mostrado a la derecha. Los accesorios y los auxiliares no son intercambiables.

¹ Los controles autónomos de Sunnata pueden ser gestionados desde múltiples ubicaciones cuando se los combinan con el control auxiliar o accesorio adecuado que se muestra más arriba a la derecha del control principal.

² Sólo modelos LED+. Para las aplicaciones de interruptor mecánico de tres vías se requiere un paso adicional de cableado. No es para ser utilizado en aplicaciones de interruptores mecánicos de cuatro vías.

Nombre del trabajo:

Números de modelo:

Número del trabajo:

Números de modelo

Atenuador LED+

LED/LFCA/Incandescente/Halógena (120 V~)

STCL-153M-XX^{1,2,3} (reemplaza al STCL-153P-XX) 150 W (LED/LFCA)* o 600 W incandescente/halógena
 ST-AS-XX¹ (sólo funciona con el STCL-153M) Interruptor auxiliar (120 V~, máx. nueve por atenuador LED+)

Atenuador PRO LED+

LED / LFCA / Incandescentes / Halógenas / MLV / ELV / balastos fluorescentes atenuables / controladores Hi-lume LTE (120 V~)

ST-PRO-N-XX¹ 250 W (LFCA/LED)* o 500 W incandescentes/halógenas/ELV o atenuador de MLV de 400 VA de fase seleccionable con neutro
 ST-RD-XX¹ (sólo funciona con el ST-PRO-N) Atenuador PRO accesorio (120 V~, máx. cuatro por atenuador PRO)

Interruptores

Cargas de iluminación y de motor (120 V~)

ST-6ANS-XX¹ Interruptor electrónico con cable de neutro para luz de 6 A y motor de 1/10 HP 3 A
 ST-RS-XX¹ (sólo funciona con el ST-6ANS) Interruptor accesorio (120 V~, máx. cuatro por interruptor Sunnata)

* Para ver todas las lámparas LED compatibles diríjase a www.lutron.com/ledfinder

Notas:

¹ "XX" representa el código de color.

² Para embalaje tipo valva de almeja, añada "H" luego del "153M".

³ Para el producto embalado en forma de valva de almeja para Canadá, añada "-C" luego del código de color.

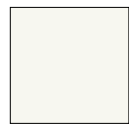
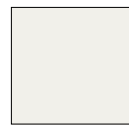
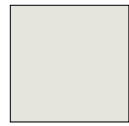
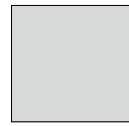
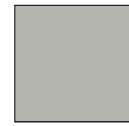
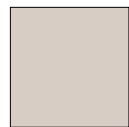
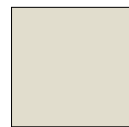
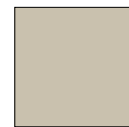
Nombre del trabajo:	Números de modelo:
Número del trabajo:	

Colores y acabados

Acabados brillantes - todos los modelos

Blanco
WHMarfil
IVAlmendra
claro
LANegro
BL

Acabados satinados - Sólo modelos PRO y atenuador

Blanco Brillante
BWBlanco Glaciar
GLNieve
SWBlanco
Arquitectonico
RWGris Lunar
LGVapor
MIPiedra
PBAdoquín Gris
CSSlate Gris
SLMedianoche
MNBlanco Hueso
BIArena
SDTaupe
TPGris Calido
PMArcilla
CYSalvia
SAEspresso
EPTrufa
TFOceano Profundo
DERojo
SR

- Debido a limitaciones de impresión, no se puede garantizar que los colores y los acabados que se muestran coincidan perfectamente con los colores verdaderos del producto.

- Hay disponibles llaveros de colores para permitir una concordancia de colores más precisa:

Acabados brillantes: DG-CK-1

Acabados satinados: SF-CK-1

Para concordar las placas de pared y los accesorios, visite lutron.com/claro

Nombre del trabajo:	Números de modelo:
Número del trabajo:	

Especificaciones

Aprobaciones reglamentarias

- Listado en UL® como apto para satisfacer los requisitos de seguridad de E.U.A. y Canadá (UL 1472 / CSA C22.2 184.1)
- NOM
- Satisface la norma NEMA SSL-7A-2015 para fase directa
- FCC, IC (no aplicable a ST-AS)

Entorno

- Sólo para uso bajo techo
- Temperaturas de operación 0 °C (32 °F) a 40 °C (104 °F)

Desempeño

- Memoria para falla de la alimentación eléctrica
- Toque la atenuador para pasar a cualquier nivel de luz (sólo -PRO-N, -RD y -153M)
- Descarga electrostática verificada
- Concordancia precisa de colores
- Incluye un Interruptor de Servicio de Acceso Frontal (FASS) para permitir un reemplazo seguro de las bombillas (no aplicable al ST-AS)

Requisitos de la aplicación

- ***Cuando se utilizan LED o LFCA, sólo pueden ser usadas las bombillas marcadas o especificadas como atenuables.***
- Para acceder a nuestra herramienta en línea sencilla de utilizar para dispositivos móviles de LED ATENUABLES, visite www.lutron.com/LEDfinder

Garantía

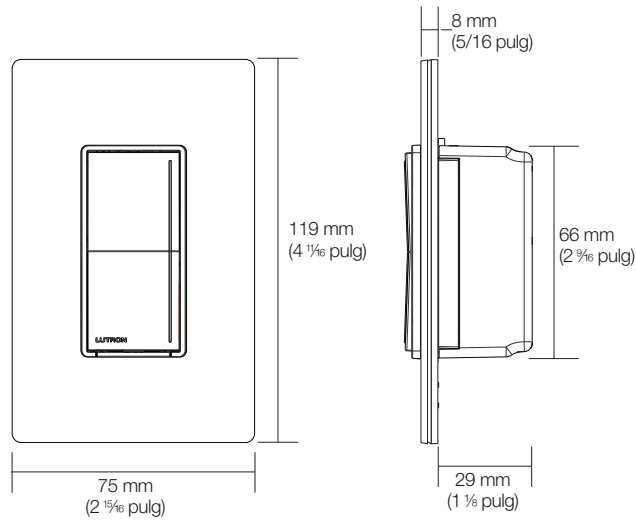
- Un año de garantía limitada. Para obtener información adicional sobre la garantía, visite www.lutron.com/TechnicalDocumentLibrary/369-119_Wallbox_Warranty.pdf

Nombre del trabajo:	Números de modelo:
Número del trabajo:	

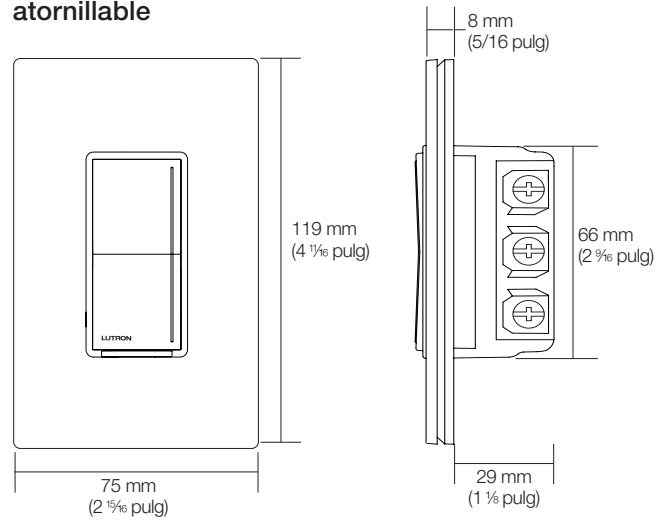
Dimensiones del interruptor LED+ y el auxiliar

Dimensiones del PRO y el accesorio

Producto cableado

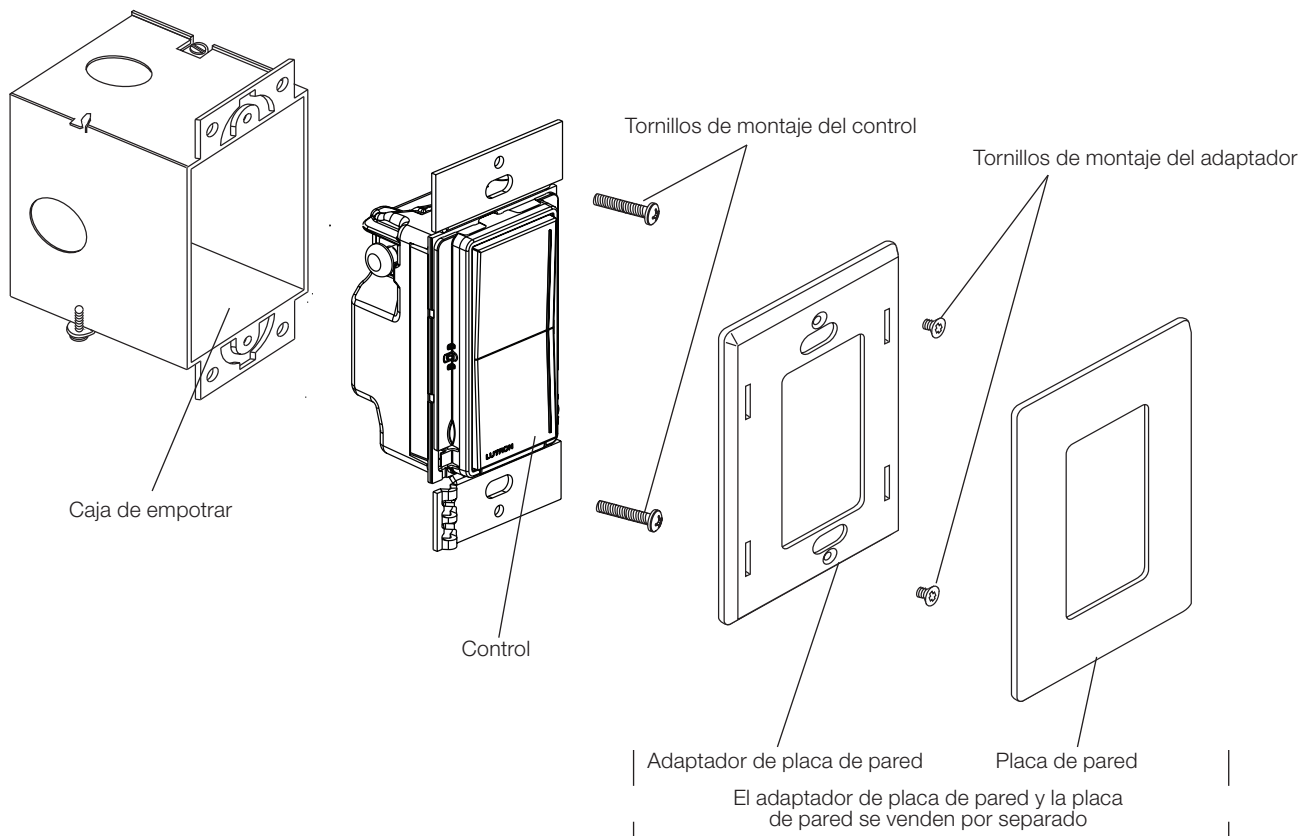


Producto con terminal atornillable



Nota: Requiere una caja de empotrar estilo E.U.A. de 57 mm (2 1/4 pulg) de profundidad como mínimo.

Montaje e identificación de las piezas



Nombre del trabajo:	Números de modelo:
Número del trabajo:	

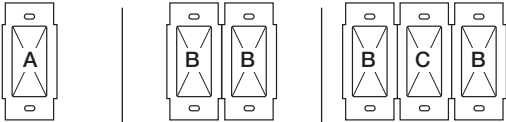
Compatibilidad de modelos

Número de modelo	Descripción	Se requiere neutro	¿Es compatible con un interruptor mecánico?	Accesorio	Cantidad de ubicaciones	Accesorio idéntico (en apariencia y funcionalidad)	Tipos de carga controlados (que no sean LED/LFCA/INC/HAL)
STCL-153M	Atenuador de LED+	No	Sí ¹	ST-AS	10	No	N/D
ST-PRO-N	Atenuador PRO de fase seleccionable	Sí	No	ST-RD	5	Sí	MLV / ELV / balastos fluorescentes atenuables / controladores Hi-lume LTE
ST-6ANS	Interruptor	Sí	No	ST-RS	5	Sí	Cargas de iluminación y de motores

¹ Sólo modelos LED+. Para las aplicaciones de interruptor mecánico de tres vías se requiere un paso adicional de cableado. No es para ser utilizado en aplicaciones de interruptores mecánicos de cuatro vías.

Nombre del trabajo:	Números de modelo:
Número del trabajo:	

Tipo de carga y capacidad

Tipo de carga	Carga mínima				Conexión del neutro	Modo de fase requerido ²
		A No agrupado	B Fin del grupo	C Centro del grupo		
STCL-153M³						
LED	Un LED	150 W	150 W	150 W	No	—
LFCA	Una bombilla LFCA	150 W	150 W	150 W	No	—
Incandescente/Halógena	25 W	600 W	500 W	400 W	No	—
ST-PRO-N^{3,4}						
LED	Un LED	250 W	200 W	150 W	Requerida ¹	Indistinto
Transformador para MLV con LED	Consulte la Nota de aplicación N° 559 (N/P 048559) en www.lutron.com . No se requiere reducción de potencia					Directa
Transformador para ELV con LED						Inversa
Transformador para MLV con carga halógena	10 W	400 VA (300 W)	No se requiere reducción de potencia			Directa
Transformador para ELV con carga halógena	10 W	500 W	400 W	300 W		Inversa
Incandescente/Halógena	10 W	500 W	400 W	300 W		Indistinto
Balasto fluorescente atenuable	Un balasto	3,3 A (400 VA)	No se requiere reducción de potencia			Directa
Controlador de LED (LTE) de dos cables Hi-lume 1%	Un controlador	3,3 A (400 W), máx. 20 controladores	No se requiere reducción de potencia			Directa
PHPM-PA/3F y GRX-TVI ⁴	Una interfaz	Tres interfaces	No se requiere reducción de potencia			Directa
ST-6ANS^{4,5,6}						
Iluminación con LED	Un LED	6 A	4 A	4 A	Requerida ¹	—
Otras cargas de iluminación	10 W/VA	6 A	4 A	4 A		—
Motor	0,08 A	1/10 HP 3 A	1/10 HP 3 A	1/10 HP 3 A		—

¹ Se requiere el neutro para todos los tipos de carga.

² La configuración predeterminada del modo de fase es Fase inversa. (-PRO-N únicamente)

³ No instale atenuadores para controlar receptáculos o aparatos operados por motor.

⁴ Reforzadores de potencia / Interfaces de carga: El -ST-PRO-N y el -ST-6ANS pueden ser utilizados para controlar reforzadores de potencia / interfaces de carga. Para obtener una lista de los reforzadores de potencia / interfaces de carga compatibles consulte **Reforzadores de potencia e interfaces de carga compatibles**, página 8.

⁵ No instale interruptores para controlar receptáculos.

⁶ Tipo de carga de interruptor:

-6ANS: Diseñado para su uso con cargas de 120 V~ incandescentes, MLV, ELV, halógenas de tungsteno, fluorescentes, LED, LFCA o de motor permanentemente instaladas.


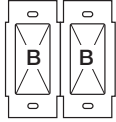
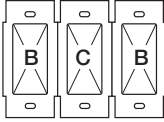
Nota: Para atenuar artefactos MLV, la máxima potencia de la lámpara es generalmente del 70% al 85% de la especificación de VA del transformador. Para obtener la eficiencia real del transformador, póngase en contacto con el fabricante. La especificación total de VA de los transformadores no deberá exceder la especificación de VA del atenuador.

Nombre del trabajo:	Números de modelo:
Número del trabajo:	

Mezcla de tipos de lámparas

La mezcla de tipos de lámparas (utilizando una combinación de LFCA/LED y bombillas incandescentes/halógenas) y su agrupamiento con otros atenuadores o interruptores electrónicos podría reducir la potencia máxima, tal como se muestra en el siguiente cuadro.

Ejemplo: Si tuviera dos atenuadores agrupados entre sí y dos bombillas de 13 W instaladas (total de potencia de LED = 26 W) en un atenuador, puede añadir hasta 300 W de iluminación incandescente o halógena a ese atenuador. Repita el ejercicio para el otro atenuador con el que está conectado.

Potencia total de los LED/LFCA	Potencia en vatios total de las cargas incandescentes/halógenas					Conexión del neutro
	A No agrupado	B Fin del grupo	C Centro del grupo			
						
STCL-153M¹						
0 W	+ 600 W	<input type="radio"/> 500 W	<input type="radio"/> 400 W			No
1 W-25 W	+ 500 W	<input type="radio"/> 400 W	<input type="radio"/> 300 W			
26 W-50 W	+ 400 W	<input type="radio"/> 300 W	<input type="radio"/> 200 W			
51 W-75 W	+ 300 W	<input type="radio"/> 200 W	<input type="radio"/> 100 W			
76 W-100 W	+ 200 W	<input type="radio"/> 100 W	<input type="radio"/> 50 W			
101 W-125 W	+ 100 W	<input type="radio"/> 50 W	<input type="radio"/> 0 W			
126 W-150 W	+ 0 W	<input type="radio"/> 0 W	<input type="radio"/> 0 W			
ST-PRO-N¹						
0 W	+ 500 W	<input type="radio"/> 400 W	<input type="radio"/> 300 W			Requerida
1 W-50 W	+ 400 W	<input type="radio"/> 300 W	<input type="radio"/> 200 W			
51 W-100 W	+ 300 W	<input type="radio"/> 200 W	<input type="radio"/> 100 W			
101 W-150 W	+ 200 W	<input type="radio"/> 100 W	<input type="radio"/> 0 W			
151 W-200 W	+ 100 W	<input type="radio"/> 0 W	<input type="radio"/> 0 W			
201 W-250 W	+ 0 W	<input type="radio"/> 0 W	<input type="radio"/> 0 W			

¹ No instale atenuadores para controlar receptáculos o aparatos operados por motor.

Nombre del trabajo:	Números de modelo:
Número del trabajo:	

Reforzadores de potencia e interfaces de carga compatibles

Algunos controles locales pueden ser utilizados para controlar reforzadores de potencia o interfaces de carga. Con un control se puede utilizar hasta tres reforzadores de potencia o interfaces de carga. Consulte la tabla siguiente para obtener una lista de los controles y de los reforzadores de potencia e interfaces de carga compatibles.

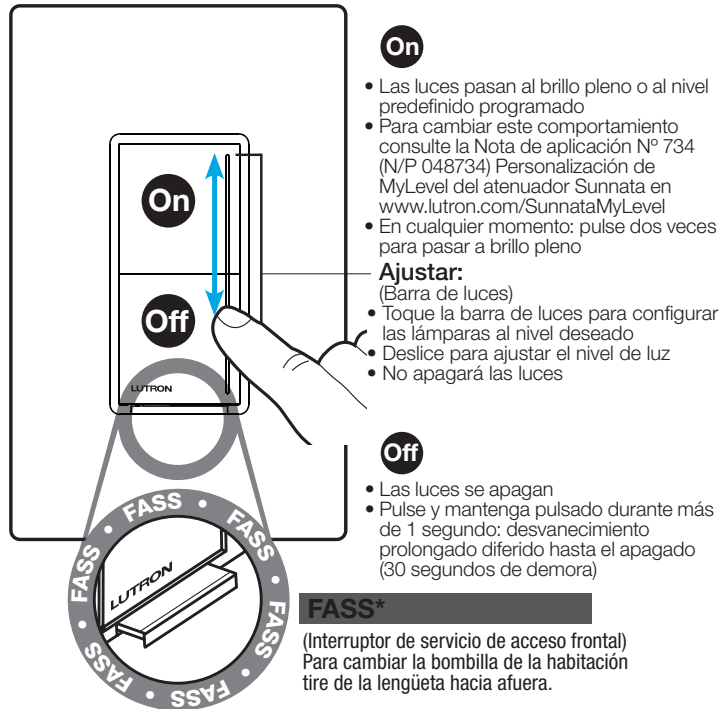
Control	Módulos de alimentación eléctrica de fase adaptable: PHPM-PA-120-WH; PHPM-PA-DV-WH	Módulos de alimentación eléctrica fluorescente de tres cables: PHPM-3F-120-WH; PHPM-3F-DV-WH	Módulo de alimentación eléctrica conmutada: PHPM-SW-DV-WH	Interfaz de 0-10 V _{AC} y módulo de conmutación: GRX-TVI
STCL-153M				
ST-PRO-N	✓	✓		✓
ST-6ANS			✓	

Nombre del trabajo:	Números de modelo:
Número del trabajo:	

Operación

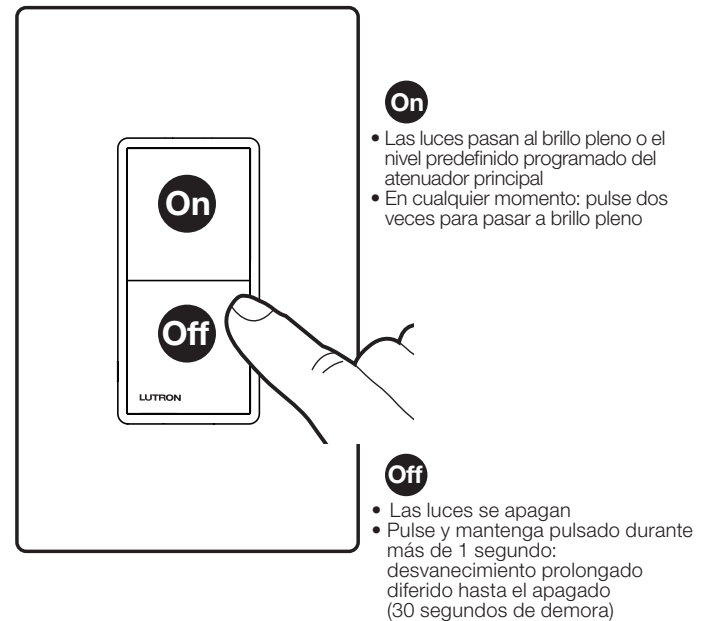
Atenuador LED+

Atenuación desde el atenuador LED+ únicamente



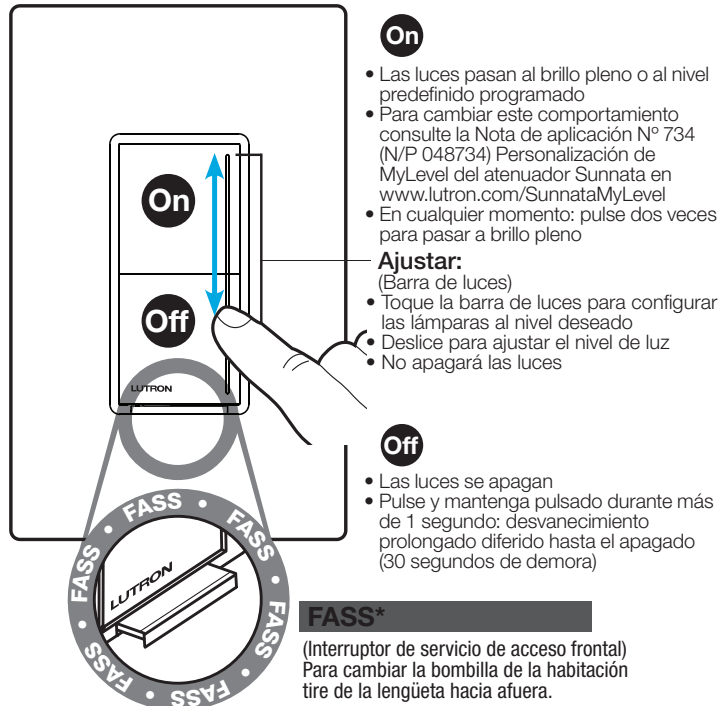
Interruptor auxiliar

ON/OFF (ENCENDIDO/APAGADO) sólo desde interruptores auxiliares

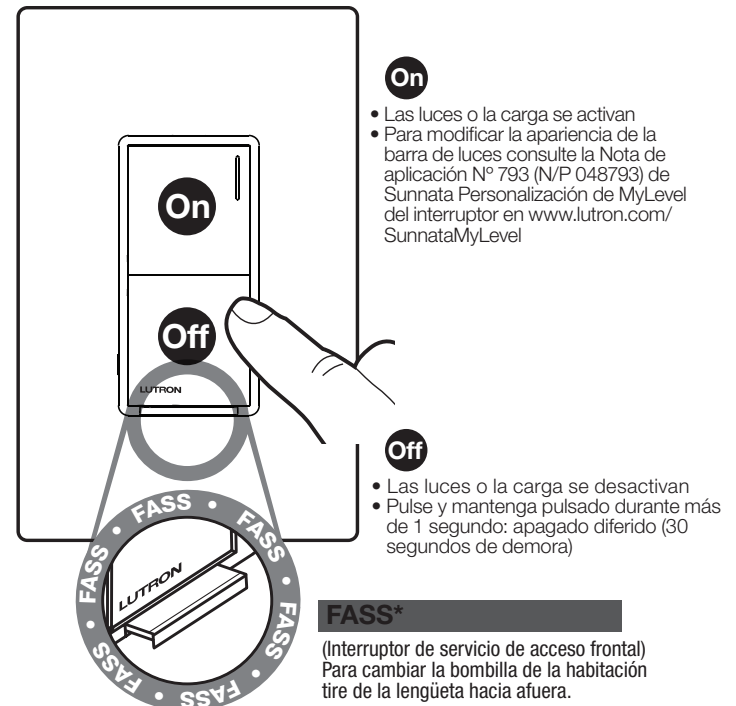


Atenuador PRO y atenuador accesorio

Atenuación desde el atenuador PRO y todas las ubicaciones de atenuadores accesorios



Interruptor e interruptor accesorio



* El interruptor FASS es **SOLAMENTE** para cambiar bombillas en artefactos permanentemente conectados. El cambio del cableado o la instalación de atenuadores / interruptores / controles accesorios requiere desactivar el disyuntor en el panel de disyuntores.

LUTRON PRESENTACIÓN DE ESPECIFICACIONES

Página

Nombre del trabajo:

Números de modelo:

Número del trabajo:

Funcionalidades avanzadas de personalización de MyLevel

Los atenuadores e interruptores Sunnata contienen funcionalidades avanzadas que permiten a los usuarios personalizar el control para satisfacer sus necesidades específicas. Para obtener una descripción detallada de las funcionalidades y usos, consulte la Nota de aplicación N° 734 (N/P 048734) Personalización de MyLevel del atenuador Sunnata o la Nota de aplicación N° 793 (P/N 048793) Personalización de MyLevel del interruptor Sunnata en www.lutron.com/SunnataMyLevel. Antes de ingresar a MyLevel, es importante contar con una buena comprensión de las funcionalidades.

Funcionalidades avanzadas disponibles de personalización de MyLevel del atenuador	
Funcionalidad	Descripción
Ajuste de la intensidad máxima	Seleccionar el límite de luz máxima disponible. Predeterminado: nivel más alto del rango de ajuste.
Ajuste de la intensidad mínima	Seleccionar el límite de luz mínima disponible. Predeterminado: nivel medio del rango de ajuste.
Nivel de luz predefinido	Cambiar el comportamiento del control cuando se pulsa el botón ON (ENCENDER) desde el estado OFF (APAGADO) a ON (ENCENDIDO). Predeterminado: la pulsación del botón de ON (ENCENDIDO) siempre configura las luces a pleno (valor predefinido bloqueado de la intensidad máxima).
Brillo de la barra de luces	Seleccionar entre brillo alto, medio y bajo de la barra de luces del control. Predeterminado: brillo medio.
Indicador del nivel de luz/ luz ubicadora*	Seleccionar entre ON (ENCENDIDO) y OFF (APAGADO) para la barra de luces cuando las luces están encendidas (indicador de nivel de luz) y cuando las luces están apagadas (luz de ubicadora). Predeterminado: ON/ON (ENCENDIDO/ENCENDIDO).
Fase seleccionable (sólo PRO-N)	Seleccionar el modo de fase en el que opera el atenuador. Directa o Inversa (predeterminado).
Restaurar la configuración predeterminada de fábrica	Seleccionar para retornar el atenuador a su configuración original de fábrica.

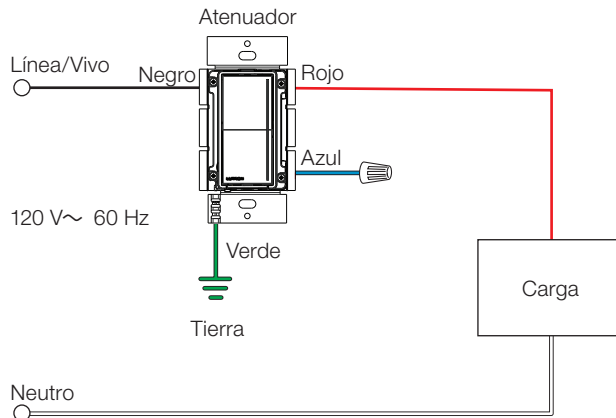
* La barra de luces del atenuador siempre se iluminará cuando interactúe con el atenuador para indicar la configuración del nivel de luz.

Funcionalidades avanzadas disponibles de personalización de MyLevel del interruptor	
Funcionalidad	Descripción
Brillo de la barra de luces	Seleccionar entre brillo alto, medio y bajo de la barra de luces del control. Predeterminado: brillo medio.
Indicador del nivel de luz/ luz ubicadora	Seleccionar entre ON (ENCENDIDO) y OFF (APAGADO) para la barra de luces cuando las luces están encendidas (indicador de nivel de luz) y cuando las luces están apagadas (luz de ubicadora). Predeterminado: ON/ON (ENCENDIDO/ENCENDIDO).

Nombre del trabajo:	Números de modelo:
Número del trabajo:	

Diagramas de cableado

Cableado unipolar: STCL-153M

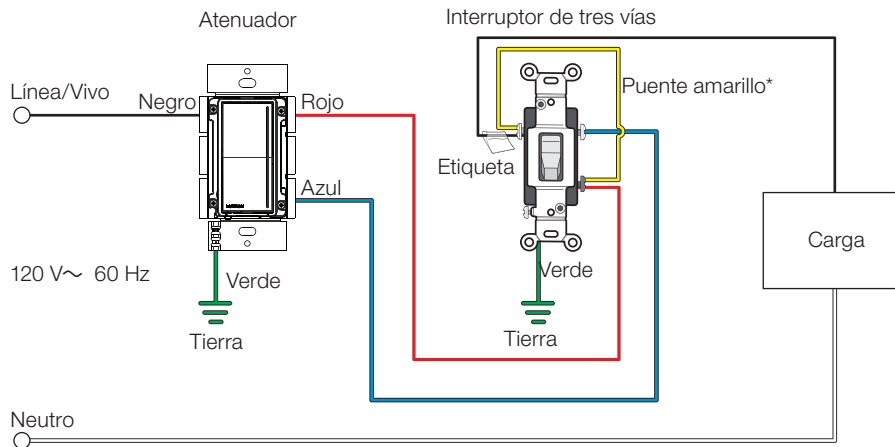


Aplicación unipolar:

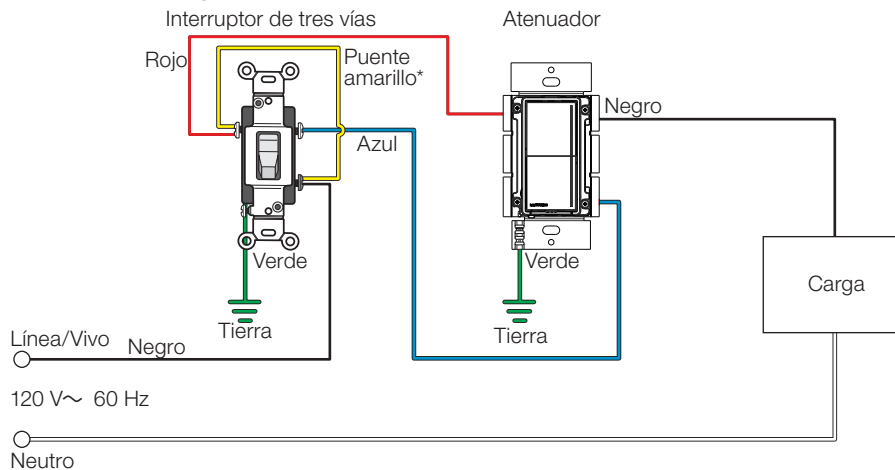
- Los cables negro y rojo son intercambiables en esta aplicación.
- Cubra el cable azul con el conector de cables suministrado.
- No conecte el cable de color azul a ningún otro cableado o a tierra.

Cableado de tres vías (con un interruptor mecánico de tres vías): STCL-153M

Lado de la línea del atenuador



Lado de la carga del atenuador



* El cable amarillo de puente está incluido en el embalaje del atenuador.

Nombre del trabajo:

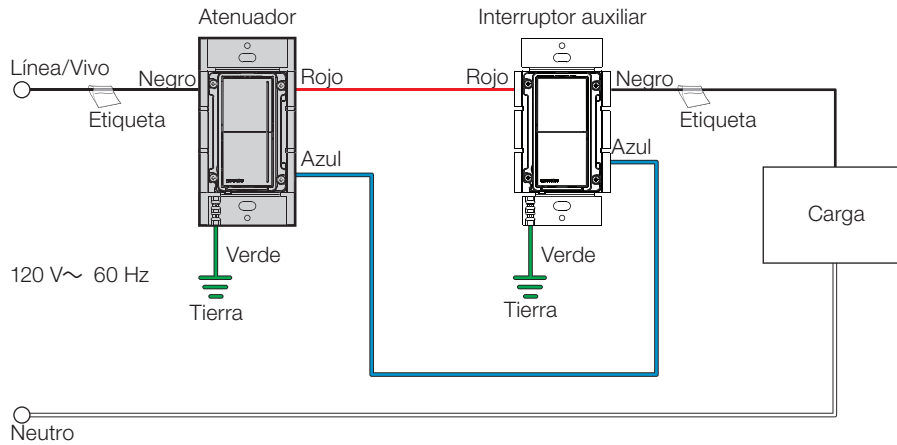
Números de modelo:

Número del trabajo:

Diagramas de cableado (continuación)

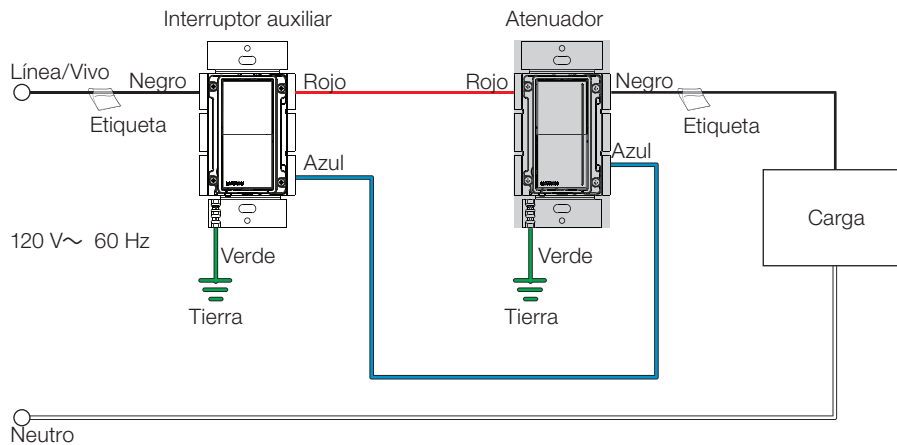
Cableado (utilizando el interruptor auxiliar Sunnata!): STCL-153M con ST-AS

Lado de la línea del atenuador



Nota: El ST-AS NO es compatible con el STCL-153P, sólo funciona con el STCL-153M.

Lado de la carga del atenuador



Nombre del trabajo:

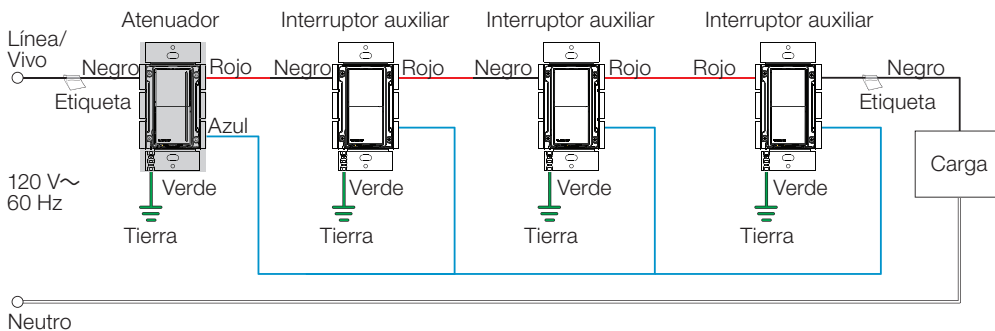
Números de modelo:

Número del trabajo:

Diagramas de cableado (continuación)

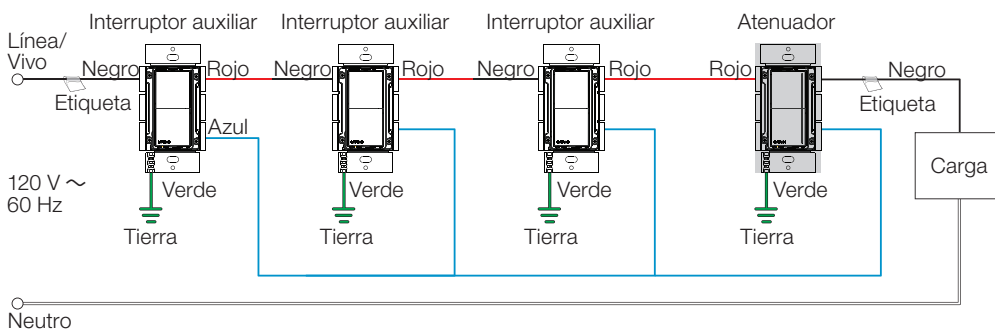
Cableado de cuatro vías (utilizando interruptor(es) auxiliar(es) Sunnata^{1,2}): STCL-153M con ST-AS

Lado de la línea del atenuador

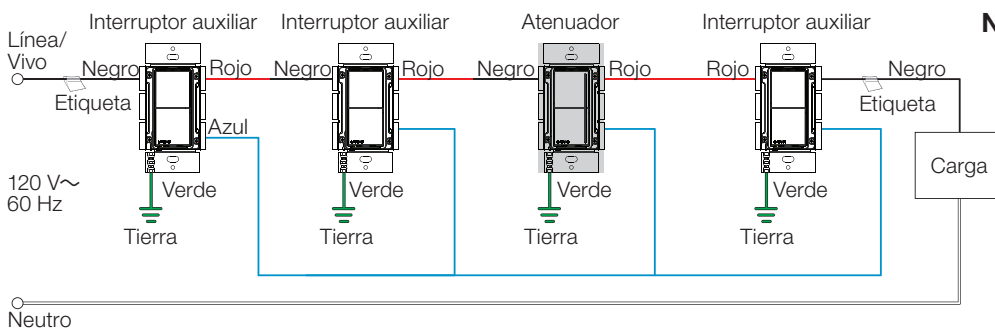


Nota: El ST-AS NO es compatible con el STCL-153P, sólo funciona con el STCL-153M.

Lado de la carga del atenuador



Atenuador en el centro



Nota: El atenuador principal puede ir en cualquier ubicación.

¹ El interruptor auxiliar ST-AS de Sunnata NO es compatible con el STCL-153P, sólo funciona con el STCL-153M.

² Pueden conectarse al atenuador hasta nueve (9) interruptores auxiliares. La longitud total del cable de conexión del terminal azul puede ser de hasta 45 m (150 pies).

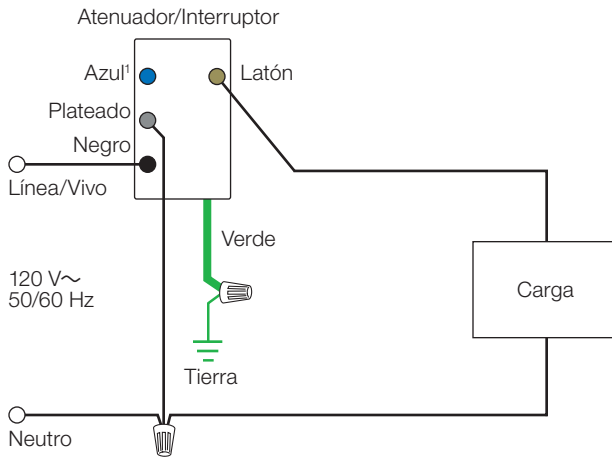
Nombre del trabajo:

Números de modelo:

Número del trabajo:

Diagramas de cableado (continuación)

Instalación de ubicación única¹ con neutro requerido: -PRO-N, -6ANS

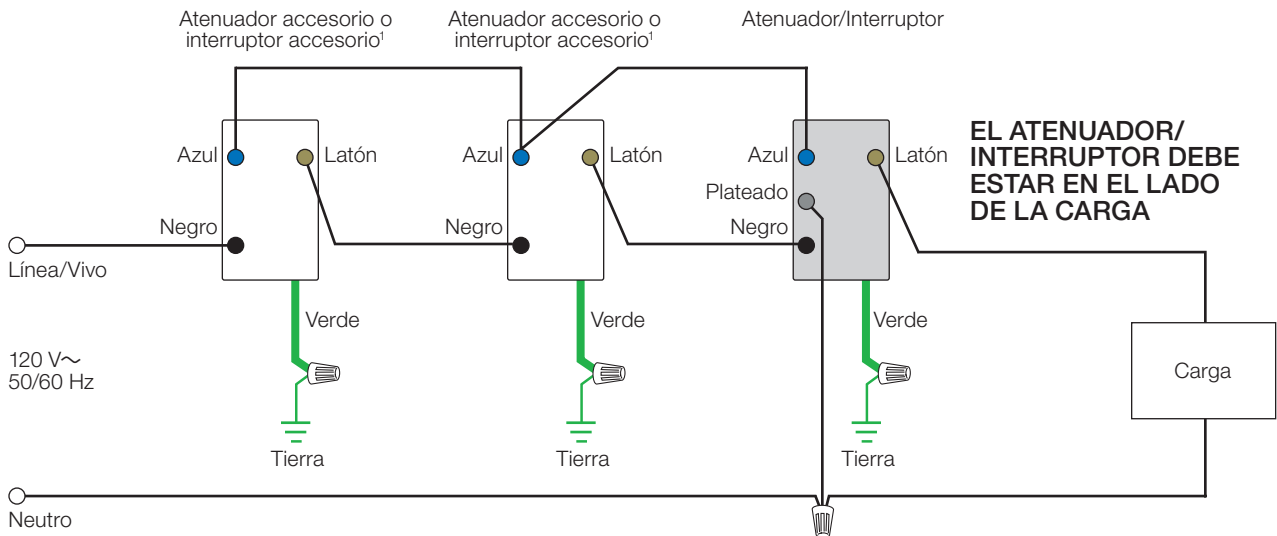


Nota: La conexión a tierra es un cable verde de 1,0 mm² (18 AWG).

¹ Cuando utilice controles en instalaciones de ubicación única, apriete el terminal de color azul. No conecte el terminal azul a ningún otro cableado ni a tierra.

Instalación en ubicaciones múltiples con neutro requerido: -PRO-N con -RD O -8ANS O -6ANS con -RS

Nota: El atenuador y el interruptor deben estar en el lado de la carga



Nota: La conexión a tierra es un cable verde de 1,0 mm² (18 AWG).

¹ Se pueden conectar al atenuador/interruptor hasta cuatro atenuadores/interruptores accesorios. La longitud total del cable del terminal azul puede ser de hasta 45 m (150 pies).

El logotipo de Lutron, Lutron, Claro, FASS, LED+, Hi-lume, MyLevel y Sunnata son marcas comerciales o marcas comerciales registradas de Lutron Electronics Co., Inc. en E.U.A. y/o en otros países.

Todos los demás nombres de productos, logotipos y marcas son de propiedad de sus respectivos poseedores.

Nombre del trabajo:

Números de modelo:

Número del trabajo: