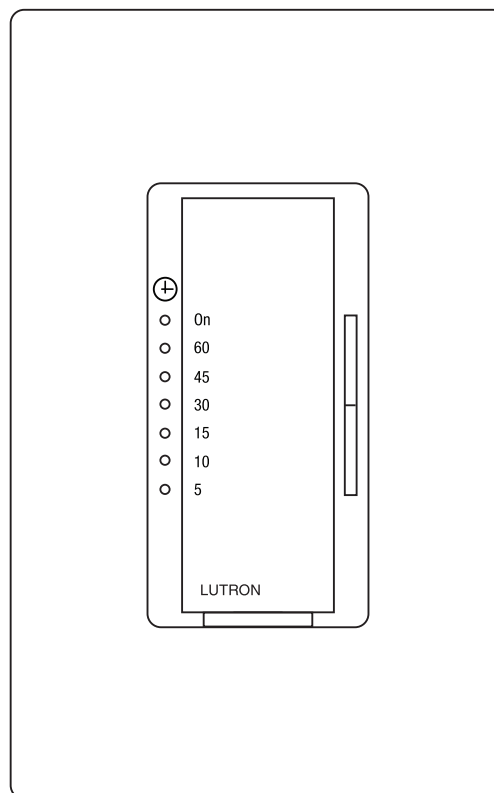


Interruptor temporizador Maestro

Interruptor de temporizador de conteo regresivo para bombillas LED atenuables y ventiladores de escape de alta eficiencia.

Características

- Toque en Activar para iniciar el temporizador (5-60 minutos); Toque en Desactivar; toque dos veces para mantener activado sin acción del temporizador.
- Toque el basculador para ajustar el tiempo de conteo regresivo.
- Advertencia de un minuto antes de que se apaguen las luces y/o el ventilador.
- Unipolar/múltiples ubicaciones.
 - Para ubicaciones múltiples, use un temporizador con interruptor(es) accesorio(s) Maestro, modelo MA-AS.
- Las luces indicadoras exhiben el nivel de conteo regresivo.
- Se requiere conexión al neutro.
- Listado en UL para encender y apagar:
 - LED
 - Ventiladores de escape
 - Incandescente/Halógena
 - Magnética de bajo voltaje
 - Electrónica de bajo voltaje
 - Lámparas fluorescentes compactas (LFCA) atenuables con balasto integrado
 - Fluorescente
- FASS - Interruptor de servicio de acceso frontal para reemplazar bombillas.
- 100% probado en fábrica.



La placa de pared se vende por separado

Número de modelo¹

MA-T51MN-XX Unipolar / multiubicación

Notas:

¹ XX en el número de modelo representa el código de color/acabado; consulte la sección “Colores y acabados” en la página 6.

Nombre del trabajo:	Números de modelo:
Número del trabajo:	

Especificaciones

Aprobaciones reglamentarias

- cUL 1472
- NOM

Alimentación eléctrica y especificaciones

- 120 V~ 50/60 Hz
- LED/LFCA de 150 W
- Ventilador 3 A
- Especificación para iluminación 5 A
- Sin requisito de carga mínima

Entorno

- Sólo para uso bajo techo
- Temperaturas de operación
0 °C (32 °F) a 40 °C (104 °F)
- 0% a 95% de humedad relativa, sin condensación

Desempeño

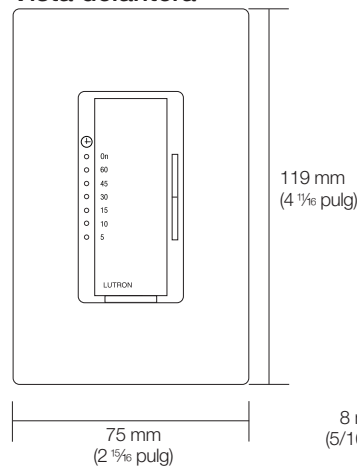
- Memoria para falla de la alimentación eléctrica
- Descarga electrostática verificada
- Concordancia precisa de colores
- Interruptor mecánico de brecha de aire para desconectar la alimentación eléctrica de la carga

Garantía

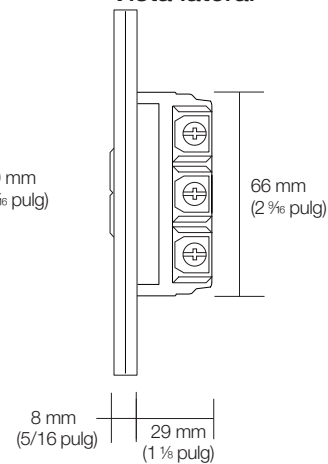
- Un año de garantía limitada.
Para obtener información adicional sobre la garantía, visite www.lutron.com/TechnicalDocumentLibrary/369-119_Wallbox_Warranty.pdf

Dimensiones

Vista delantera



Vista lateral



Nota: Requiere una caja de empotrar estilo E.U.A. de 64 mm (2½ pulg) de profundidad como mínimo.

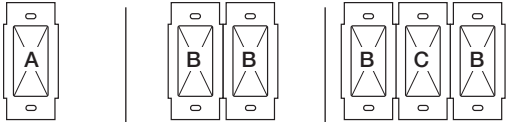
+

Nombre del trabajo:

Números de modelo:

Número del trabajo:

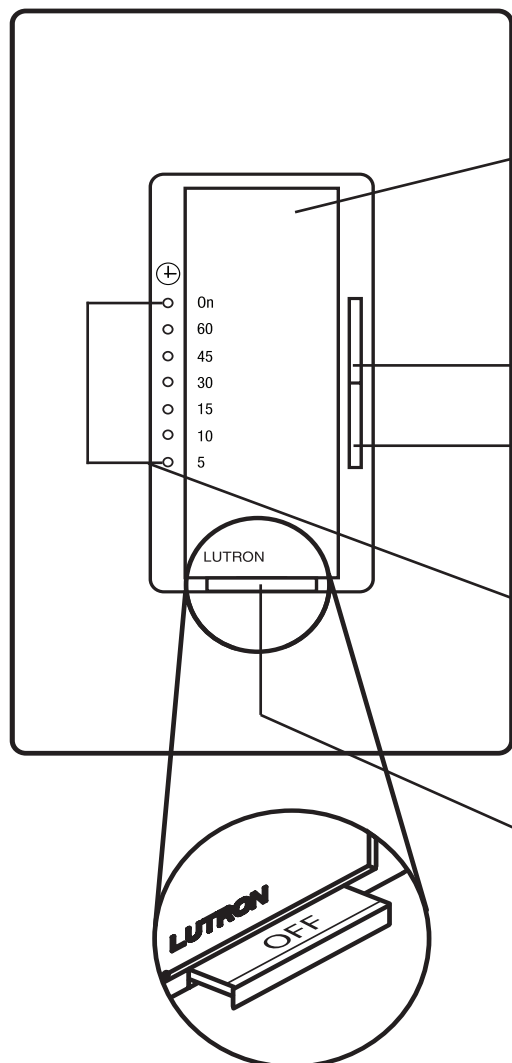
Agrupamiento y reducción de potencia

Tipo de carga	Carga mínima				Conexión del neutro
		A No agrupado	B Fin del grupo	C Centro del grupo	
LED/LFCA	N/D	1,25 A/ 150 W	1,25 A/ 150 W	1,25 A/ 150 W	Requerida ¹
Incandescente /Halógena	N/D	600 W	500 W	400 W	
Magnética de bajo voltaje	N/D	600 VA/ 450 W	500 VA/ 400 W	400 VA/ 300 W	
Electrónica de bajo voltaje	N/D	600 W	500 W	400 W	
Fluorescente	N/D	5 A	4 A	3 A	
Ventilador de propósito general	N/D	3 A	3 A	3 A	

¹ Se requiere el neutro para todos los tipos de carga.

Nombre del trabajo:	Números de modelo:
Número del trabajo:	

Operación



Opciones de pulsación del botón

- **Pulse una vez cuando el equipo esté apagado** - La carga controlada se ACTIVA y se inicia el temporizador de conteo regresivo. Cuando el conteo expira, la carga se desactiva.
- **Pulse una vez cuando el equipo esté encendido** - La carga controlada se DESACTIVA y el temporizador de conteo regresivo se reinicializa.
- **Pulse dos veces rápidamente** - La carga controlada se activa sin límite de tiempo.

Basculador de Subir/Bajar

- Pulse para aumentar el tiempo.

Basculador de Subir/Bajar

- Pulse para reducir el tiempo.

LED

- Los LED anaranjados indican la duración del temporizador de conteo regresivo o el tiempo restante en minutos.
- El LED verde de la parte superior rotulado como "ON" no tiene límite de tiempo.
- El LED de la parte inferior parpadea rápidamente para indicar que resta un minuto de tiempo (los LED no están disponibles en el interruptor accesorio).

FASS (Interruptor de servicio de acceso frontal)

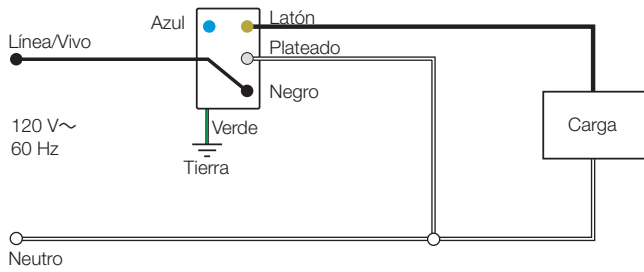
Nombre del trabajo:

Números de modelo:

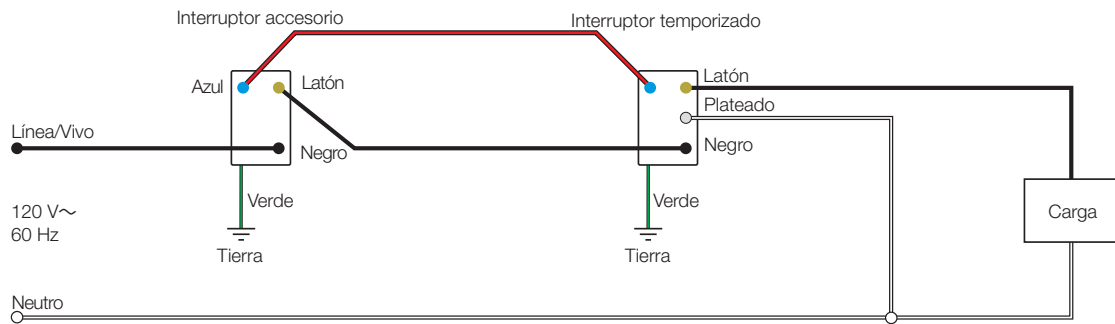
Número del trabajo:

Diagramas de cableado

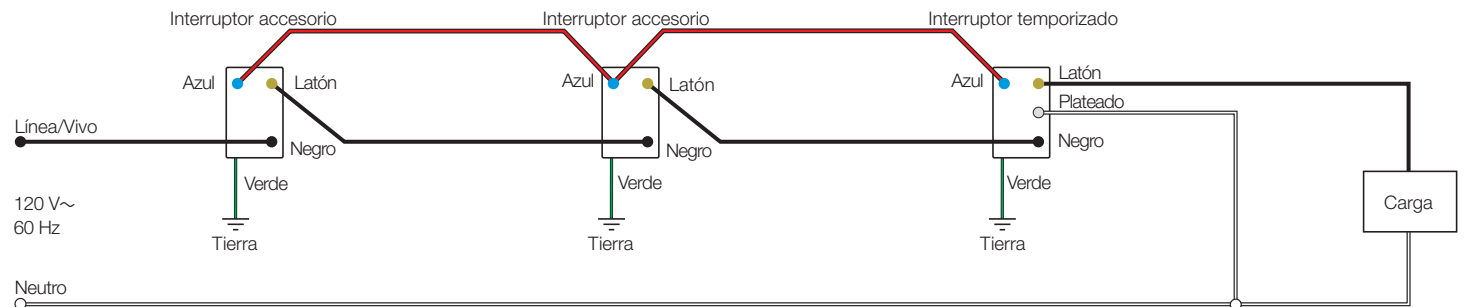
Cableado unipolar



Cableado para dos ubicaciones



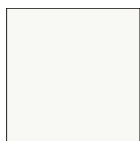
Cableado para tres ubicaciones



Nombre del trabajo:	Números de modelo:
Número del trabajo:	

Colores y acabados

Acabados brillantes



Blanco
WH



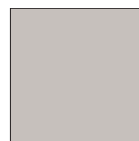
Marfil
IV



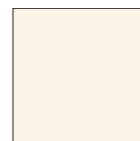
Nieve
SW



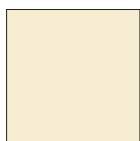
Medianoche
MN



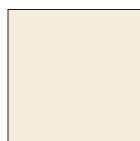
Taupe
TP



Blanco Hueso
BI



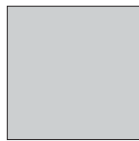
Almendra
AL



Almendra claro
LA



Rojo Caliente
HT



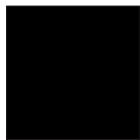
Paladio
PD



Gris
GR



Marrón
BR



Negro
BL

Acabados satinados

Para conocer las ofertas de color más recientes,
consulte nuestro sitio web:
www.lutron.com/timer

El logotipo de Lutron, Lutron, Maestro y FASS son marcas comerciales o marcas comerciales registradas de Lutron Electronics Co., Inc. en E.U.A. y/o en otros países. Todos los demás nombres de productos, logotipos y marcas son de propiedad de sus respectivos poseedores.

LUTRON PRESENTACIÓN DE ESPECIFICACIONES

Página

Nombre del trabajo:

Números de modelo:

Número del trabajo: