

有线国际型 seeTouch® 墙控器

HomeWorks® QS国际型 seeTouch® 墙控器为屋主提供了一种简单、优雅的方法操作灯光、窗帘/平开帘、电动屏幕、温度控制器和许多其他设备。

所有HomeWorks® QS有线国际型 seeTouch® 墙控器在背面有两个触点闭合输入，提供与正面按键不同的功能。一些型号还可以选配提供红外 (IR) 接收器。

HomeWorks® QS国际型seeTouch® 墙控器具有易于使用的大按键，并具有独特的夜光式雕刻，使墙控器无论在白天或夜间都清晰易读。seeTouch® 的圆形按键使雕刻以向上的角度显示出来，更易于识别。

更换配件可提供各种颜色和定制雕刻，清楚标识每个按键的功能。

Lutron® 咬合式面板，无可见的附件。多位组合面板单独销售。



HomeWorks® QS有线国际型seeTouch® 墙控器可提供多种按键配置，参见后面的两页。该墙控器还可以嵌入式（左上）和非嵌入式（右上）。嵌入式墙控器实现了方便的组合安装。墙控器和按键/面板配件单独销售。

有线国际型 seeTouch® 墙控器 嵌入式

型号

底座单元

HQWIS-NB-NONE	墙控器, 带 面板/按键配件
HQWIS-NBIR-NONE	红外线墙控器, 不带 面板/按键配件

按键/面板配件

HWIS-2B-I-XX*	2 按键
HWIS-3B-I-XX*	3 按键
HWIS-4B-I-XX*	4 按键
HWIS-5BRL-I-XX*	5按键, 带上升/下降
HWIS-5BIR-I-XX*	5按键, 带上升/下降和红外线
HWIS-6BRL-I-XX*	6按键, 带上升/下降
HWIS-7BRL-I-XX*	7按键, 带上升/下降
HWIS-8BRL-I-XX*	8按键, 带上升/下降
HWIS-8BIR-I-XX*	8按键, 带上升/下降和红外线
HWIS-10BRL-I-XX	10按键, 带上升/下降



HWIS-2B-I-XX*



HWIS-3B-I-XX*



HWIS-4B-I-XX*



HWIS-5BRL-I-XX*



HWIS-5BIR-I-XX*



HWIS-6BRL-I-XX*



HWIS-7BRL-I-XX*



HWIS-8BRL-I-XX*



HWIS-8BIR-I-XX*



HWIS-10BRL-I-XX

更换按键配件

SIB-2B-XX*-E	2 按键
SIB-3B-XX*-E	3 按键
SIB-4B-XX*-E	4 按键
SIB-5BRL-XX*-E	5按键, 带上升/下降
SIB-5BIR-XX*-E	5按键, 带上升/下降和红外线
SIB-6BRL-XX*-E	6按键, 带上升/下降
SIB-7BRL-XX*-E	7按键, 带上升/下降
SIB-8BRL-XX*-E	8按键, 带上升/下降
SIB-8BIR-XX*-E	8按键, 带上升/下降和红外线
SIB-10BRL-XX*-E	10按键, 带上升/下降

订购示例:

HQWIS-NB-NONE (底座单元) 和
HWIS-2B-I-AW (面板/按键配件)

* 型号中的“XX”代表颜色 / 表面涂饰。
参见文档结束处的颜色和表面涂饰。

有线国际型 seeTouch® 墙控器 非嵌入式

型号

底座单元

HQWIS-NB-NONE	国际型seeTouch®, 不带面板或按键配件
HQWIS-NBIR-NONE	国际型seeTouch®, 带红外线, 不带面板或按键配件

按键/面板配件

HWIS-2B-F-XX*	2按键非嵌入式
HWIS-3B-F-XX*	3按键非嵌入式
HWIS-4B-F-XX*	4按键非嵌入式
HWIS-5BRL-F-XX*	5 按键非嵌入式, 带上升/下降
HWIS-5BIR-F-XX*	5按键非嵌入式, 带上升/下降和红外线
HWIS-6BRL-F-XX*	6按键非嵌入式, 带上升/下降
HWIS-7BRL-F-XX*	7按键非嵌入式, 带上升/下降
HWIS-8BRL-F-XX*	8按键非嵌入式, 带上升/下降
HWIS-8BIR-F-XX*	8按键非嵌入式, 带上升/下降和红外线
HWIS-10BRL-F-XX*	10按键非嵌入式, 带上升/下降

更换按键配件

SIB-2B-XX*-E	2按键更换配件
SIB-3B-XX*-E	3按键更换配件
SIB-4B-XX*-E	4按键更换配件
SIB-5BRL-XX*-E	5 按键更换配件, 带上升/下降
SIB-5BIR-XX*-E	5 按键更换配件, 带上升/下降和红外线
SIB-6BRL-XX*-E	6按键更换配件, 带上升/下降
SIB-7BRL-XX*-E	7 按键更换配件, 带上升/下降
SIB-8BRL-XX*-E	8 按键更换配件, 带上升/下降
SIB-8BIR-XX*-E	8按键更换配件, 带上升/下降和红外线
SIB-10BRL-XX*-E	10按键更换配件, 带上升/下降



HWIS-2B-F-XX*



HWIS-3B-F-XX*



HWIS-4B-F-XX*



HWIS-5BRL-F-XX*



HWIS-5BIR-F-XX*



HWIS-6BRL-F-XX*



HWIS-7BRL-F-XX*



HWIS-8BRL-F-XX*



HWIS-8BIR-F-XX*



HWIS-10BRL-F-XX*


订购示例:

HQWIS-NB-NONE (用于底座单元) 和
HWIS-2B-F-AW (用于按键/更换配件)

* 型号中的“XX”代表颜色 / 表面涂饰。
参见文档结束处的颜色和表面涂饰。

有线国际型 seeTouch® 墙控器

规格

型号	型号的完整列表请见第2和第3页。
电源	24–36 V \equiv 30 mA
典型功耗	0.6 W；1个用电单元 (PDU) 测试条件：所有的背光灯为中等强度，两个LED (两个预设活动的指示灯)，墙控器电源为24 V \equiv 。
机构认证	CE、  C-tick、UL、cUL
环境	工作环境温度：0 °C 至 40 °C (32 °F至104 °F)，湿度 0至90%， 非凝结。仅限室内使用
通信	连接至HomeWorks® QS处理器上的QS有线设备链路。
防静电保护	根据IEC 801-2，经检测可承受 15 kV 静电放电， 不会出现损坏或记忆丢失。
断电	断电记忆：如果供电中断，电源恢复时控制器可回到断电前的状态。
安装	EBB-15 RD (圆形墙盒) 71 mm 直径x 61 mm 深或 EBB-15 SQ (方形墙盒) 71 mm 宽 x 71 mm 高 x 47 mm 深。
接线	1 1.0 mm ² (18 AWG) SELV/PELV/NEC® Class 2用于电源，1组 0.5 mm ² 至 1.0 mm ² (22 AWG至18 AWG) SELV/PELV/NEC® Class 2 双绞线/屏蔽 线用于数据 (参见接线)。
质量保证	www.lutron.com/TechnicalDocumentLibrary/Intl_Warranty.pdf

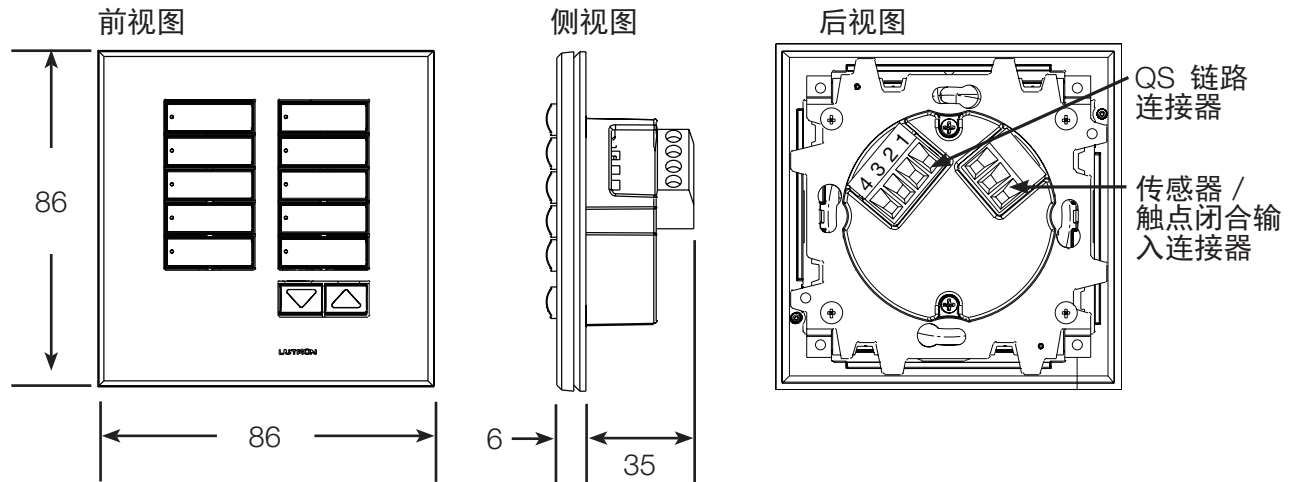
设计特点

- 绿色 LED 状态指示灯。
- 背光按键/雕刻。
- 现场可更换的按键/面板配件轻松实现各类定制。
- 所有接线端柱输入均具有过压保护和接线错误保护，可防止因接反和短路造成损坏。
- 可提供用于多位底箱安装的”嵌入式”控制器。
- 采用Lutron®咬合式面板，没有可见的固定件。
- 使用更换配件，更改颜色、按键配置、雕刻、或在嵌入式和非嵌入式配置间切换。

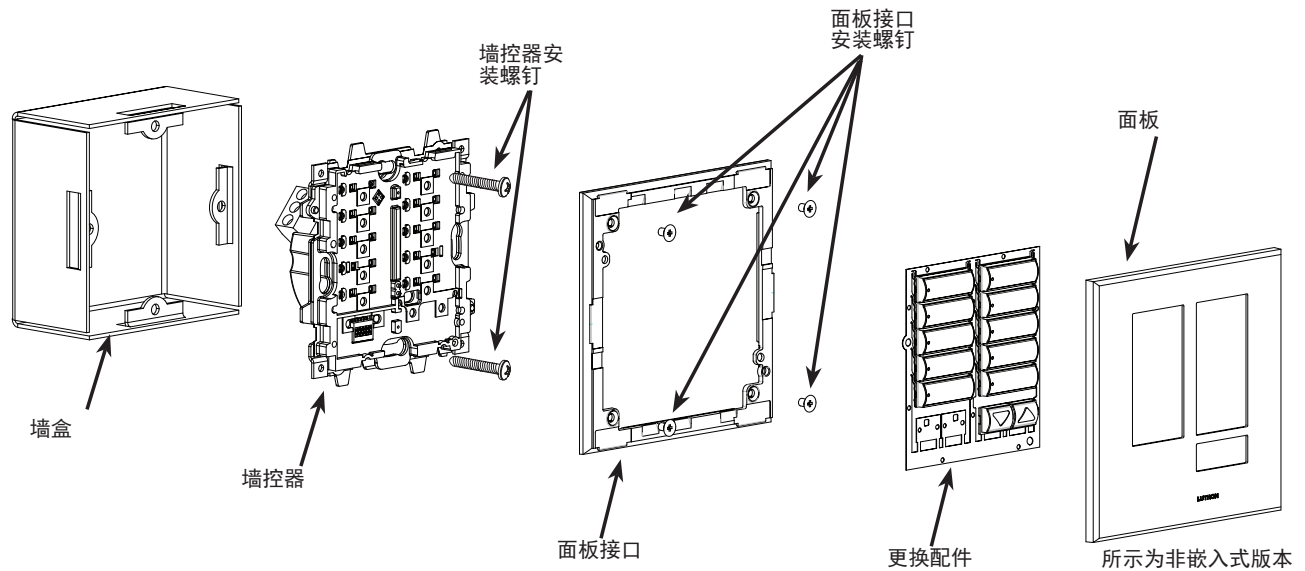
有线国际型 seeTouch® 墙控器

尺寸

所有尺寸的单位均为 mm

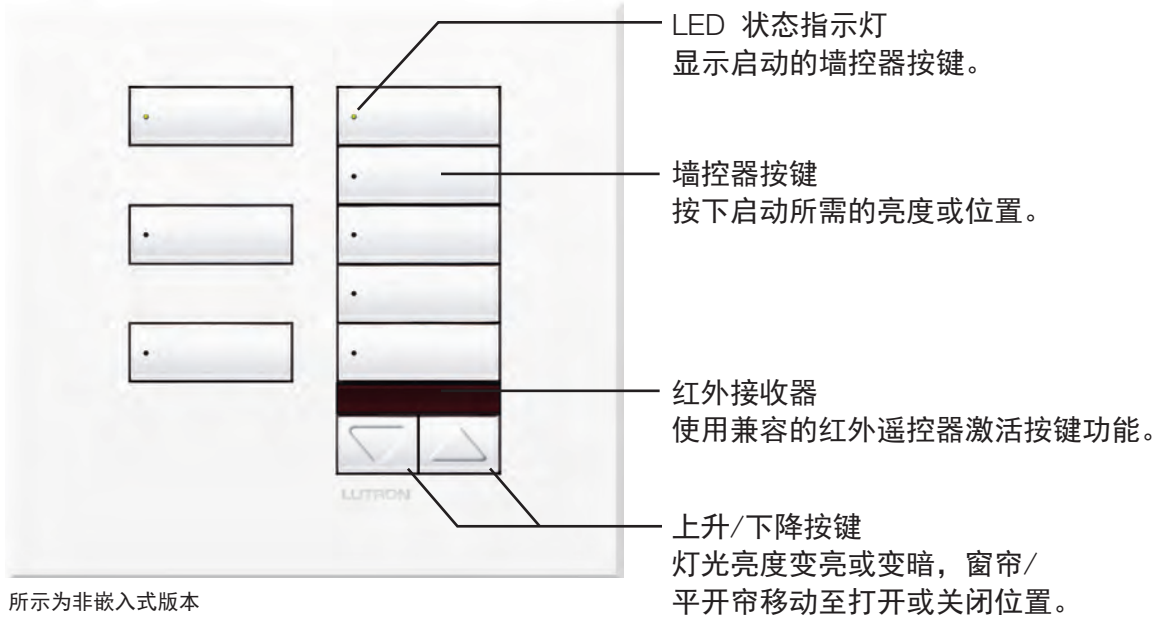


安装和零部件识别



有线国际型 seeTouch® 墙控器

操作



有线国际型 seeTouch® 墙控器

接线

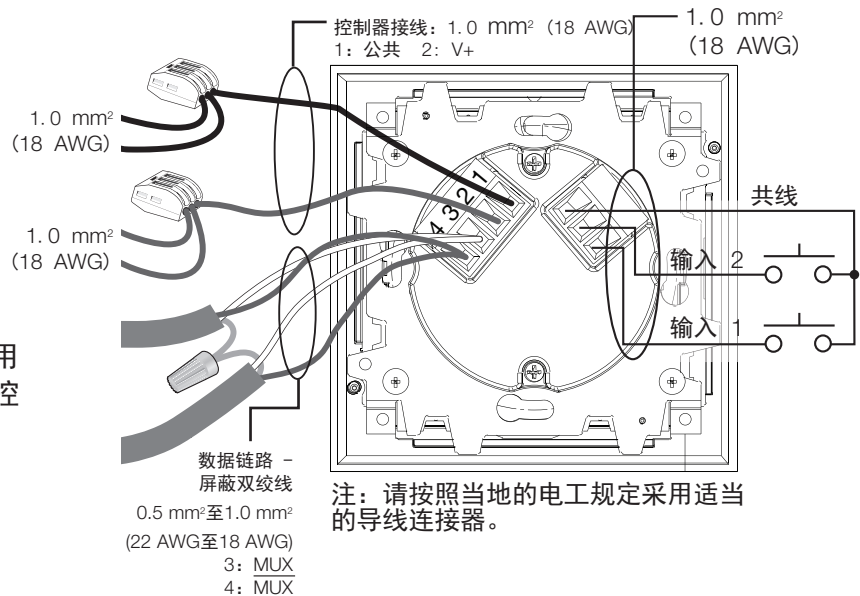
控制联接器

- 墙控器接线可以采用菊链式、星形或T形抽头连接。
- QS有线链路上总接线长度不得超过610 m。
- 最多可连接100个装置到QS有线链路上。其中包括国际型有线seeTouch®墙控器以及HomeWorks®软件中定义的其他装置。
- 根据处理器链路上连接的所有用电设备情况，可能需要外部电源。
- 应当在底箱内连接导线，或者使用开关柜或接线箱，从连接端到墙控站之间的导线最大长度不得超过2.5 米（8 英尺）。
- 两根 1.0 mm² (18 AWG) 导线，用于共享端子（端子 1）和 V+ 端子（端子 2）。接线端子装不下这些接线。如图所示连接。
- 一根 0.5 mm²至 1.0 mm² (22 AWG至18 AWG) 屏蔽双绞线，用于数据链路（端子 3 和 4）。
- } 如图所示连接漏极/屏蔽。不要连接到地线或墙控器上。将漏极裸线连接在一起，并切除外层屏蔽

接线至控制器链路

SELV/PELV/NEC® Class 2级控制接线1.0 mm² (18 AWG)

数据链路：屏蔽双绞线0.5至1.0 mm² (22 AWG至18 AWG)



触点闭合输入

- 输入必须是干触点闭合、固态、开路集电极或低态有效 (NPN) / 高态有效 (PNP) 输出。
 - 开路集电极NPN或低态有效的通态电压必须小于 2 V和 3.0 mA 灌入电流。
 - 开路集电极 PNP 或高态有效的通态电压必须大于 12 V和 3.0 mA 源电流。
- 键盘站的接线错误保护最高可达 36 V。
- 输出必须能保持在闭合状态或断开状态至少 40 毫秒，以便键盘识别。

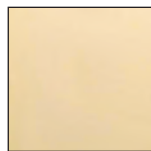
有线国际型 seeTouch® 墙控器

颜色和表面涂饰

建筑式金属表面涂饰 (仅限面板)



缎光黄铜色
SB



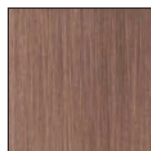
亮黄铜色
BB



亮铬色
BC



古黄铜色
QB



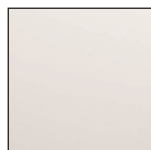
古青铜色
QZ



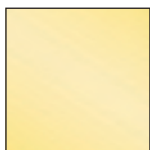
缎光铬色
SC



缎光镍色
SN



亮镍色
BN



镀金
AU

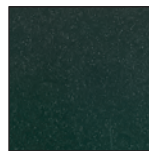
建筑式哑光表面涂饰



北极白色
AW



银灰色
AR



云母色
MC

- 由于印刷限制，我们无法保证所显示颜色和表面涂饰与实际产品颜色完全一致。
- 提供色卡组合和钥匙链，获得更精确的颜色匹配。

建筑式金属组合

AMTL-CK-1

建筑式哑光钥匙链

AM-CK-1