

Pico隐私控制

Pico隐私控制与 Lutron myRoom酒店客房解决方案合作，对顾客提出的整理-房间要求和请勿-打扰要求状态进行控制并提供指示。

Pico隐私控制通过 SELV/PELV/NEC® Class 2 接线连接至 Lutron myRoom 客房控制装置 (GCU-HOSP)。

特点

- 允许顾客按下按钮提出服务或隐私要求
- 通过 SELV/PELV/NEC® Class 2 接线进行连接
- 墙板使用搭扣安装，没有可见的附着手段

可选型号

QSWP-DM2-XXX-2¹ 2 按键

颜色与表面处理



磨砂极地白
TAW



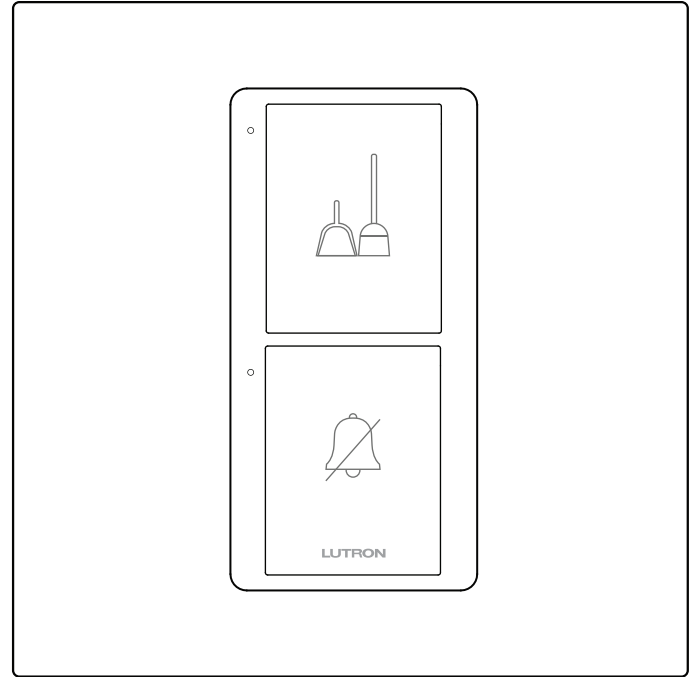
磨砂黑
TBL

所有型号仅用于磨砂表面处理。

安装所需的墙板/墙板适配器套件 (可选型号)

LPFP-S1-XXX ¹	1 列	1 个 Pico 控制
LPFP-S2-XXX ¹	2 列	2 个 Pico 控制

关于具体产品信息，请参考 Pico 面板规格表。
www.lutron.com 上的 Lutron P/N 369884 和 369756。



Pico 隐私控制
QSWP-DM-XXX-2^{1, 2}

¹ 型号中的 XXX 表示色标

² 如图所示安装在墙板/墙板适配器套件中（单独出售）。图标是按客户许要而刻印。

项目名称:	型号:
项目编号:	

规格

监管

- 专门用于 SELV/PELV/NEC® Class 2 操作
- 非无线设备
- 满足 IEC 801-2 要求。经检测可承受 15 kV 的静电放电而无损坏或存储损失
- 依照所有适用国家和当地接线法规进行安装

机械

- 轻松安装在任何 1 列或 2 列 Lutron Pico 面板（未包含在内）中

电源

- Do not exceed 36 V $\overline{=}$
- 操作电压：24–36 V $\overline{=}$ (SELV/PELV/NEC® Class 2)
- 电流消耗：最大 30 mA
- 使用 QS 链路上的 1 个用电单元 (PDU)
- 由 QS 链路或另一个 24 V $\overline{=}$ 电源供电

系统通信和容量

- 低压型 IEC PELV/ NEC® Class 2 接线将墙控站和 QS 链路上的其他设备连接至 Lutron myRoom 客房控制装置
- 它们作为一台设备计数，QS 链路上没有区域

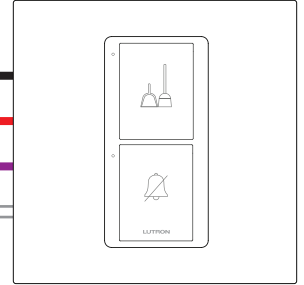
环境

- 仅在室内使用，0 ° C 至 40 ° C
- 相对湿度：小于 90% 无冷凝

接线

- 黑色 = 通用 (1)
- 红色 = V+ (2)
- 紫色 = MUX (3)
- 白色 = $\overline{\text{MUX}}$ (4)

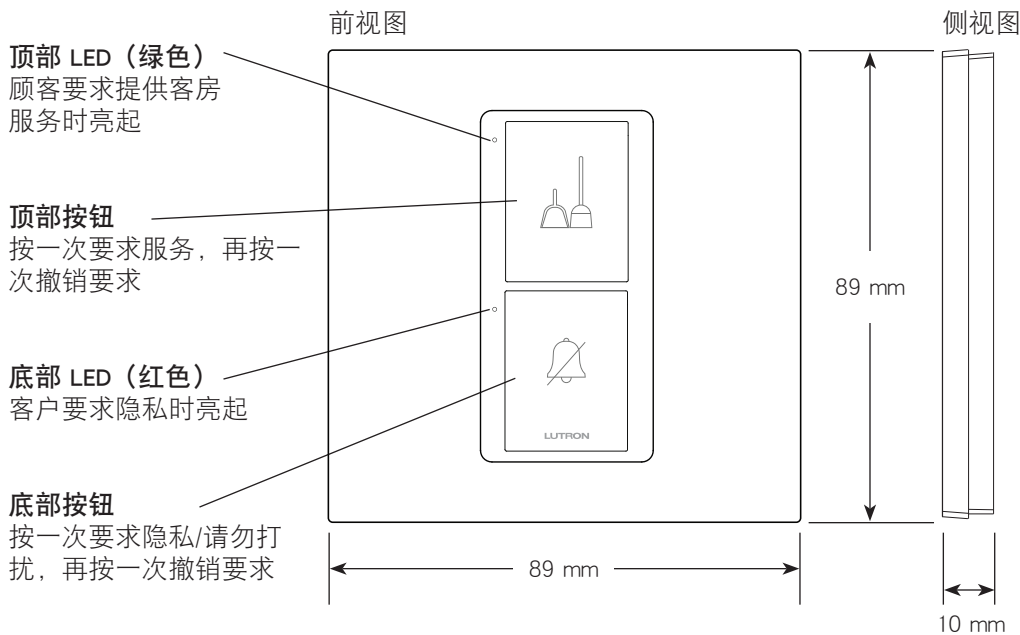
1. 关闭为 Lutron myRoom 客房控制装置供电的电源断路器，该客房控制装置与 Pico 隐私控制相连
2. 将四 (4) 个导体连接至 Lutron myRoom 客房控制装置的适当终端
 - 从 Lutron myRoom 客房控制装置到设备的线路总长度不得超过 610 m
3. 打开电源



项目名称:	型号:
项目编号:	

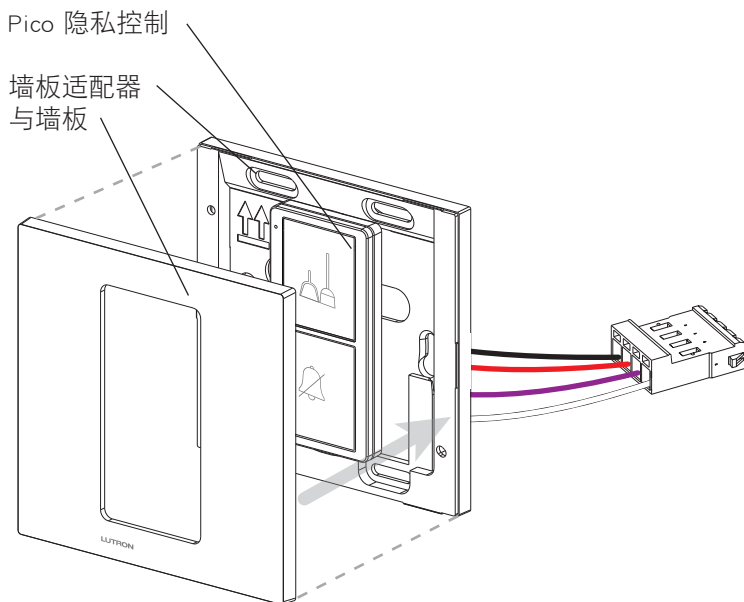
操作与尺寸

(单列面板如图所示)



安装

墙板套件单独出售; 套件包括墙板和墙板适配器



项目名称:	型号:
项目编号:	

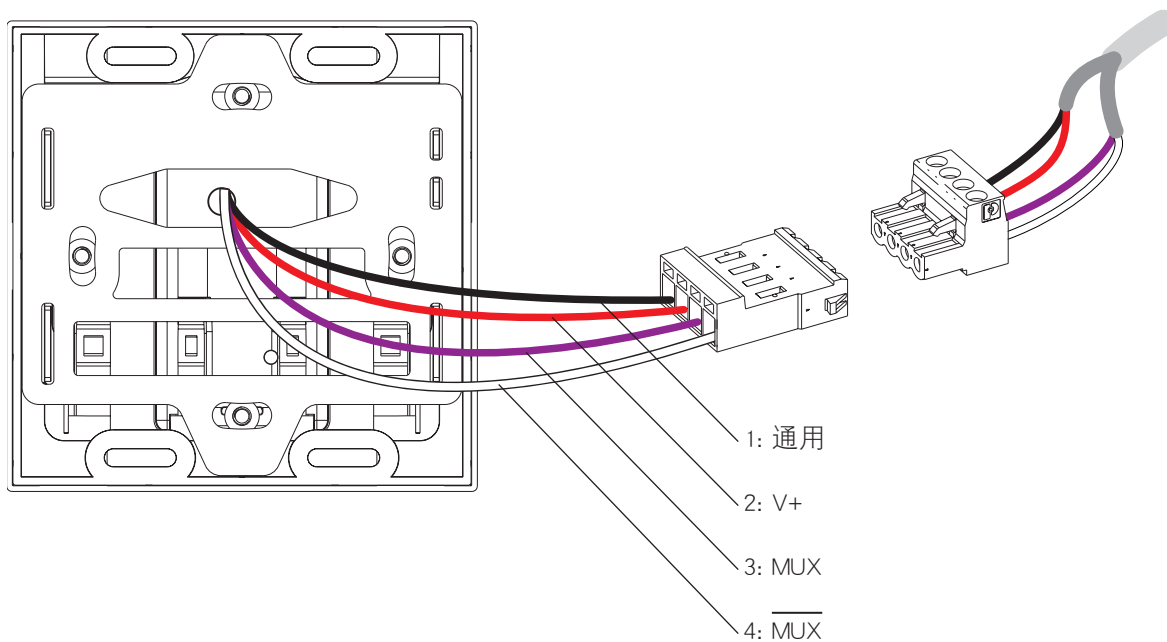
墙控站安装

控制站设备 (CSD) 链路接线

- 使用 SELV/PELV/NEC® Class 2 接线将墙控站连接至 QS 链路
- 两个 1.0 mm² (18 AWG) 导体或一个 4.0 mm² (12 AWG) 导体用于通用 (终端 1) 和 V+ (终端 2)
- 一根屏蔽双绞线 0.34 mm² (22 AWG) 用于数据链路 (终端 3 和 4)

至控制链路的接线

后视图



注意：请根据当地法规规定使用适当的接线设备。

☼Lutron, Lutron, Pico和myRoom是Lutron Electronics Co., Inc.在美国和/或其他国家的商标或注册商标。

☼LUTRON 规格提交文档

页码

项目名称:	型号:
项目编号:	