

## Pico走廊控制

Pico走廊控制与Lutron myRoom酒店客房解决方案合作，提供门铃功能并表明顾客提出的整理房间要求和请勿打扰要求。

Pico走廊控制通过 SELV/PELV/NEC® Class 2 接线连接至 Lutron myRoom客房控制装置 (GCU-HOSP)。

### 特点

- 提供与路创酒店客房解决方案兼容的门铃功能
- 指示整理房间或请勿打扰的要求
- 使用 SELV/PELV/NEC® Class 2 接线连接
- 墙板使用搭扣安装，没有可见的附着手段

### 可选型号

QSWP-CP-XXX-2<sup>1</sup> 1 按键

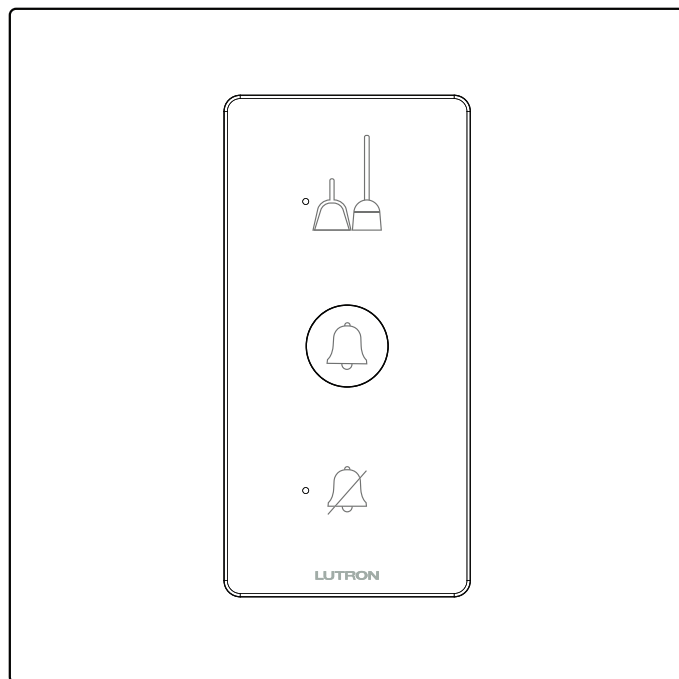
### 颜色与表面处理



磨砂极地白  
TAW



磨砂黑  
TBL



Pico 走廊控制  
QSWP-CP-XXX-2<sup>1, 2</sup>

所有型号仅用于磨砂表面处理。

### 安装所需的墙板/墙板适配器套件 (可选型号)

LPFP-S1-XXX <sup>1</sup>	1 列	1 个 Pico 控制
LPFP-S2-XXX <sup>1</sup>	2 列	2 个 Pico 控制

关于具体产品信息，请参考 Pico 面板规格表。  
www.lutron.com 上的 Lutron P/N 369884 和 369756。

<sup>1</sup> 型号中的 XXX 表示色标

<sup>2</sup> 如图所示安装在墙板/墙板适配器套件中（单独出售）。图标是按客户许要而刻印。

项目名称:	型号:
项目编号:	

## 规格

### 监管

- 专门用于 SELV/PELV/NEC® Class 2 操作
- 非无线设备
- 满足 IEC 801-2 要求。经检测可承受 15 kV 的静电放电而无损坏或存储损失
- 依照所有适用国家和当地接线法规进行安装

### 机械

- 轻松安装在任何 1 列或 2 列 Lutron Pico 面板（未包含在内）中

### 电源

- 操作电压：24–36 V<sub>DC</sub> (SELV/PELV/NEC® Class 2)
- 电流消耗：最大 30 mA
- 使用 QS 链路上的 1 个用电单元 (PDU)
- 由 QS 链路或另一个 24 V<sub>DC</sub> 电源供电

### 系统通信和容量

- SELV/PELV/NEC® Class 2 接线将墙控站和QS 链路上的其他设备连接至 Lutron myRoom 客房控制装置
- 它们作为一台设备计数，QS 链路上没有区域

### 环境

- 仅在室内使用，0 °C 至 40 °C
- 相对湿度：小于 90% 无冷凝

### 接线

- 黑色 = 通用 (1)
- 红色 = V+ (2)
- 紫色 = MUX (3)
- 白色 = MUX (4)

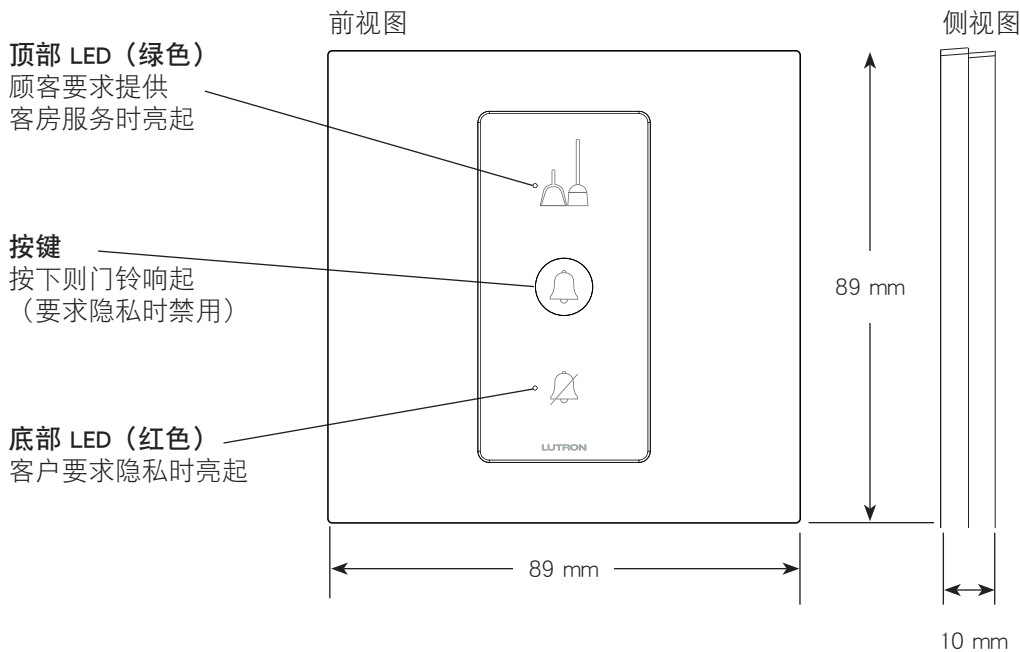
1. 关闭为 Lutron myRoom 客房控制装置供电的电源断路器，该客房控制装置与 Pico 走廊控制相连
2. 将四 (4) 个导体连接至 Lutron myRoom 客房控制装置的适当终端
  - 从 Lutron myRoom 客房控制装置到设备的线路总长度不得超过 610 m
3. 打开电源



项目名称:	型号:
项目编号:	

# 操作与尺寸

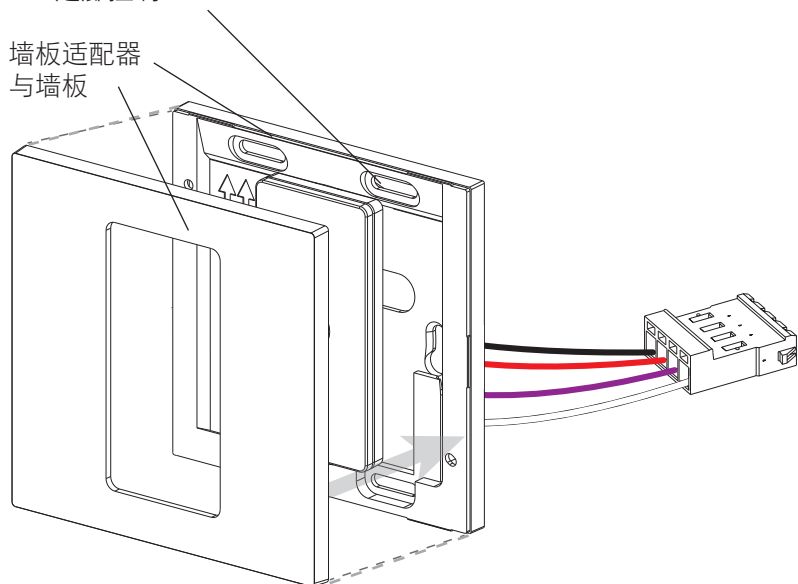
(单列面板如图所示)



# 安装

墙板套件单独出售；套件包括墙板和墙板适配器

Pico走廊控制



项目名称:	型号:
项目编号:	

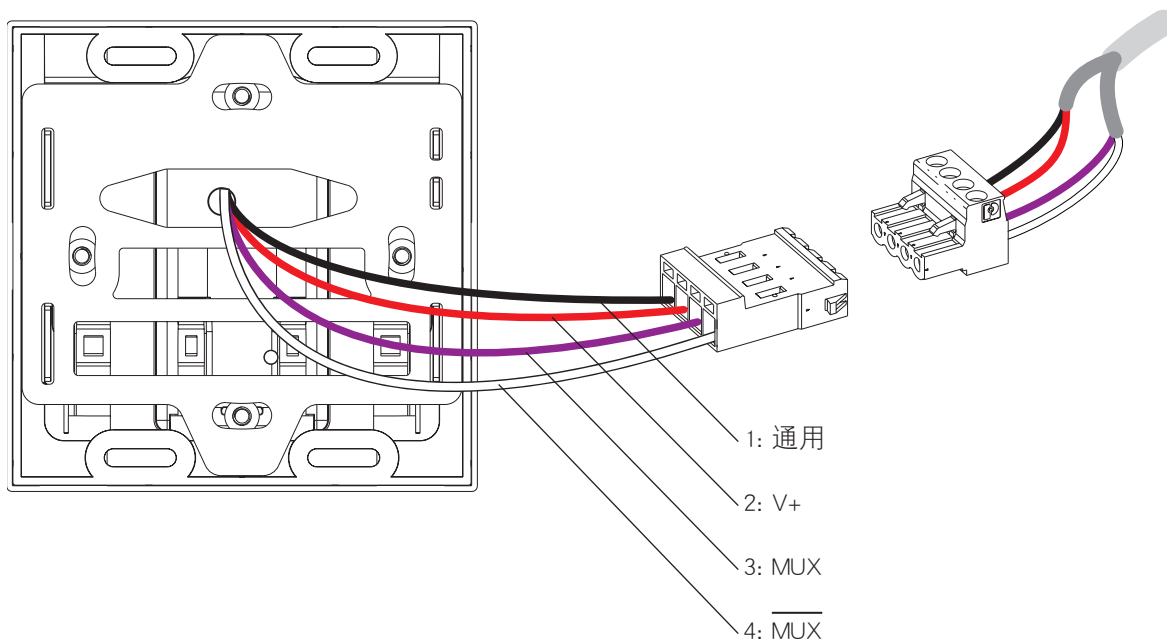
## 墙控站安装

### 控制站设备 (CSD) 链路接线

- 使用 SELV/PELV/NEC® 接线将墙控站连接至 QS 链路
- 两个 1.0 mm<sup>2</sup> (18 AWG) 导体或一个 4.0 mm<sup>2</sup> (12 AWG) 导体用于通用 (终端 1) 和 V+ (终端 2)
- 一根屏蔽双绞线 0.34 mm<sup>2</sup> (22 AWG) 用于数据链路 (终端 3 和 4)

### 至控制链路的接线

后视图



注意：请根据当地法规规定使用适当的接线设备。

☼Lutron, Lutron, Pico和myRoom是Lutron Electronics Co., Inc.在美国和/或其他国家的商标或注册商标。

**LUTRON** 规格提交文档

页码

项目名称:	型号:
项目编号:	