

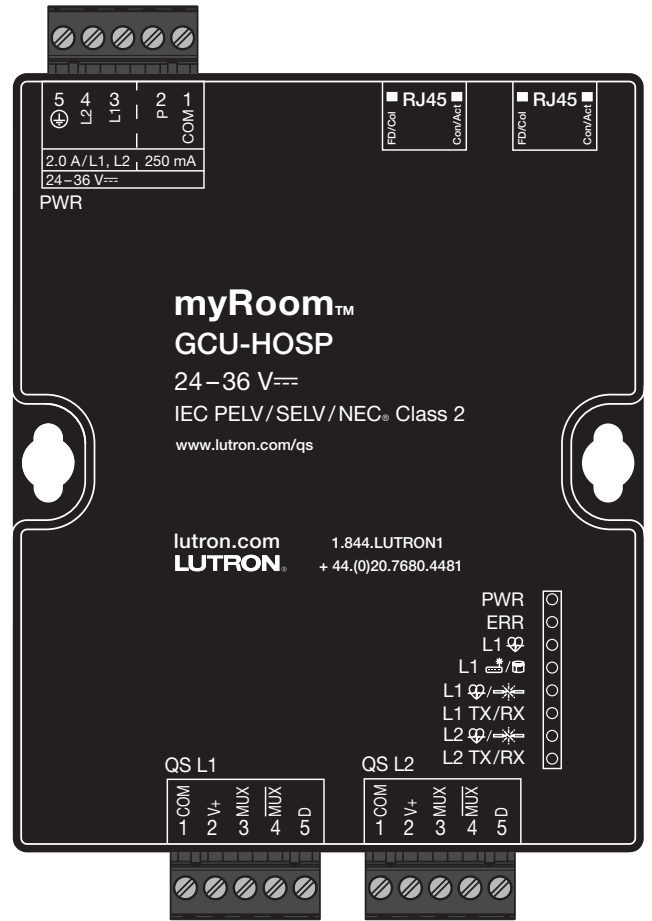
myRoom™ Plus客房控制单元

Lutron® myRoom™ Plus客房控制单元协调酒店客房中的照明、窗帘/帐帘和温度控制。可自动实现这些功能，确保当有客人入住客房时保持客人舒适，当客房空置时处于节能状态。

myRoom™ Plus客房控制单元可以通过带额外许可证的板载以太网链路与我Room™ Vue和第三方系统整合。例子包括物业管理系统（PMS）、中央电子锁系统（CELS）和楼宇管理系统（BMS）。

型号：

GCU-HOSP 2链路控制单元
GCU-HOSP-1 1链路控制单元



GCU-HOSP如图所示

项目名称：	型号编号：
项目编号：	

规格

规章认可

- 符合RoHS要求
- 符合UL508
- 符合CSA-C22.2第14号
- 符合IEC/EN 60669
- NOM

电源

- GCU-HOSP
 - 处理器 (P) : 24-36 V $\overline{=}$ 250 mA
 - 链路 (L1/L2) : 每链路24-36 V $\overline{=}$ 2 A
- GCU-HOSP-1
 - 处理器 (P) : 24-36 V $\overline{=}$ 250 mA

典型功耗

- 5 W; 8个用电单元 (PDU)

环境

- 工作环境温度范围:
0° C至40° C
- 本单元产生热量, 最大值为24英热单位/小时
- 相对湿度: 0%至90%, 无冷凝
- 仅限室内使用。

冷却方式

- 被动冷却

内部时钟

- 每年 \pm 1分钟

断电记忆

- 系统数据存储在非易失性存储器中。系统编程保持10年。

接线错误保护

- 全部接线端子块输入均有过电压和接线错误保护, 防止电线接反或短路。

通信链路电线类型

- 两对: 一对0.75 mm² (18 AWG), 一对 0.75 mm²至0.34 mm² (18 AWG至22 AWG) 屏蔽双绞线:
IEC PELV/NEC® 2级电缆
- 每个链路总电线长度不得超过152.4 m

电源电线类型

- 0.75 mm² (18 AWG)

链路容量

- QS有线设备链路: 最多50个设备、50个区、50个占用传感器和100个开关引线 (镇流器、驱动器和接口)。
- QS射频链路: 最多50个设备和100个区。
- 230 V \sim 温控器链路: 最多32个客房温控器 (LR-HVAC-230-S)。
- 电源板链路 - 16个地址/256个区

连接

- GCU-HOSP
 - 两个5针可拆卸接线端子块*, 用于链路1/链路2通信。
 - 一个5针可拆卸接线端子块*, 用于电源输入。
- GCU-HOSP-1
 - 一个5针可拆卸接线端子块*, 用于电源输入/链路1通信。

通信链路

- 每个Lutron® myRoom™ Plus客房控制单元均有多达三个通信链路:
 - 链路1和链路2 (仅限GCU-HOSP): Lutron® QS有线设备链路、QS射频链路或温控器控制链路。
 - 以太网:
 - GCU-HOSP —两个以太网插孔, 用于系统启动和PMS/BMS/CELS整合。对于非常大的客房, 最多可菊花式链接两个GCU-HOSP处理器。
 - GCU-HOSP-1 —一个以太网插孔, 用于系统启动和PMS/BMS/CELS整合。能通过以太网以菊花式链接到一个GCU-HOSP处理器。

* 每个接线端子最多可接受两根0.75 mm² (18 AWG) 电线。

项目名称:	型号编号:
项目编号:	

规格（续）

系统功能

- Lutron® QS链路可对下列设备进行控制和编程：
 - DIN导轨电源模块
 - Palladiom®和seeTouch® QS小键盘
 - Palladiom® QS温控器
 - Pico®无线控制器（通过QS传感器模块）
 - Sivoia® QS电动窗帘/帐帘
 - 门传感器、窗传感器、客房时钟以及隐私和服务控制接口
- 230 V~温控器控制链路可控制Lutron®客房温控器（LR-HVAC-230-S）。
- 可对小键盘按键进行编程，以便切换灯光，选择客房场景，或提升和降低照明或窗帘/帐帘。
- 可对条件逻辑进行编程，以便根据输入（例如：当天时间）选择不同动作。
- Lutron® myRoom™ Plus客房控制单元可以通过有线以太网酒店网络连接与酒店物业管理系统（PMS）进行连接。需要软件许可证。例如，连接Micros Opera PMS需要LGR-OPERA-PR。
- Lutron® myRoom™ Plus客房控制单元可以通过有线以太网酒店网络连接与酒店中央电子锁系统（CELS）进行连接。需要软件许可证。例如，根据正在使用的不同供应商（KABA Saflok、Salto或ASSA ABLOY VingCard接口）可能需要LGR-SAFLOK-PR、LGR-SALTO-PR或LGR-VINGCARD-PR。
- Lutron® myRoom™ Plus客房控制单元可以通过有线以太网酒店网络连接与酒店服务优化系统（HotSOS）进行连接。Newmarket HotSOS接口需要LGR-HOTSOS-P软件许可证。
- Lutron® myRoom™ Plus客房控制单元可以通过有线以太网酒店网络连接与酒店楼宇管理系统（BMS）进行连接。本地BACnet接口需要LGR-BAC-PR软件许可证。
- BACnet接口允许楼宇管理系统（BMS）监控和控制客房照明、窗帘/帐帘、温度、客房入住和空置状态，以及识别系统故障。
- 可以在启动时对照明和暖通空调负荷调度数据进行编程。该数据用于计算客房照明和暖通空调用电量，酒店楼宇管理系统（BMS）也可通过本地BACnet接口用它进行记录和报告。
- myRoom™ Vue可提供一个功能强大的软件界面在myRoom™ Plus系统上进行控制、配置、监控、分析和报告。这需要LGR-MYRMVUE-PR许可证。

项目名称：	型号编号：
项目编号：	

外形尺寸

图中外形尺寸单位：mm

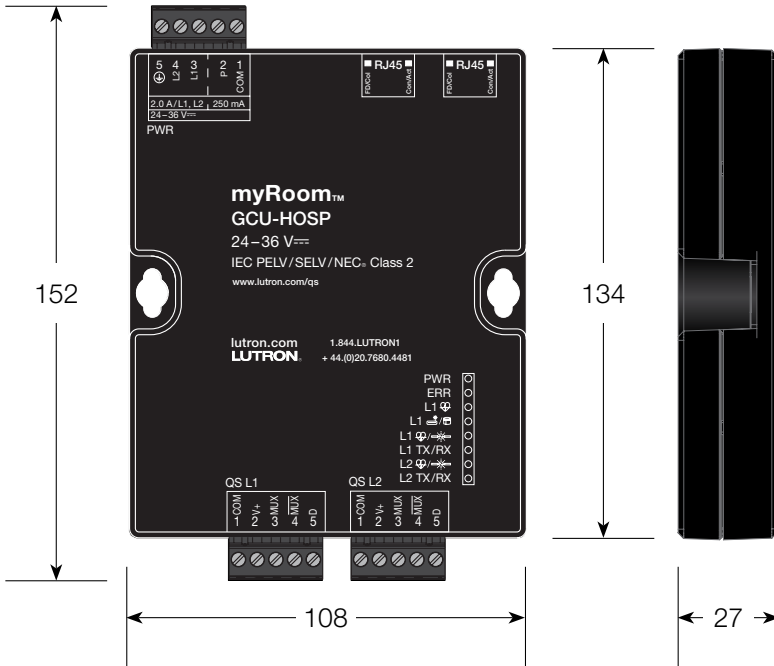
GCU-HOSP

顶视图



正视图

侧视图



项目名称：	型号编号：
项目编号：	

外形尺寸

图中外形尺寸单位: mm

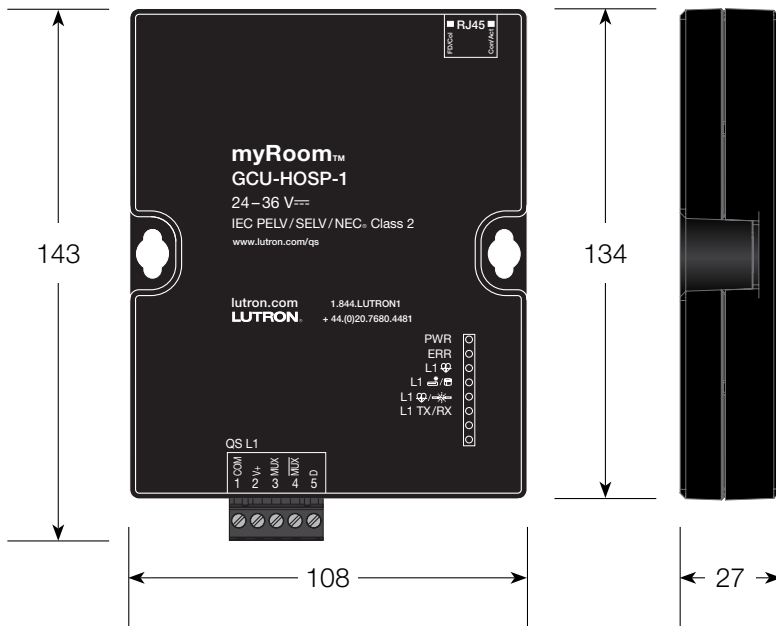
GCU-HOSP-1

顶视图



正视图

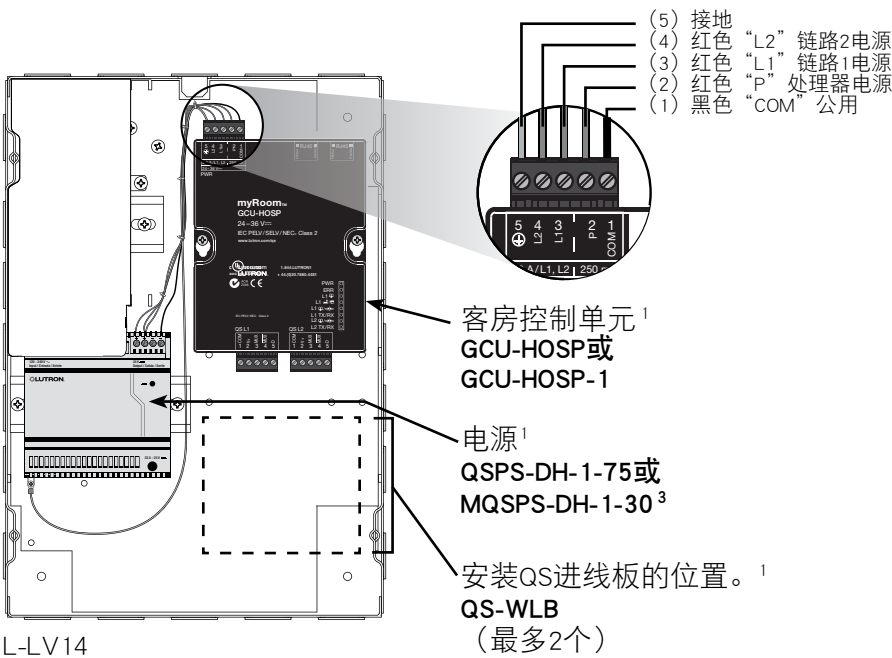
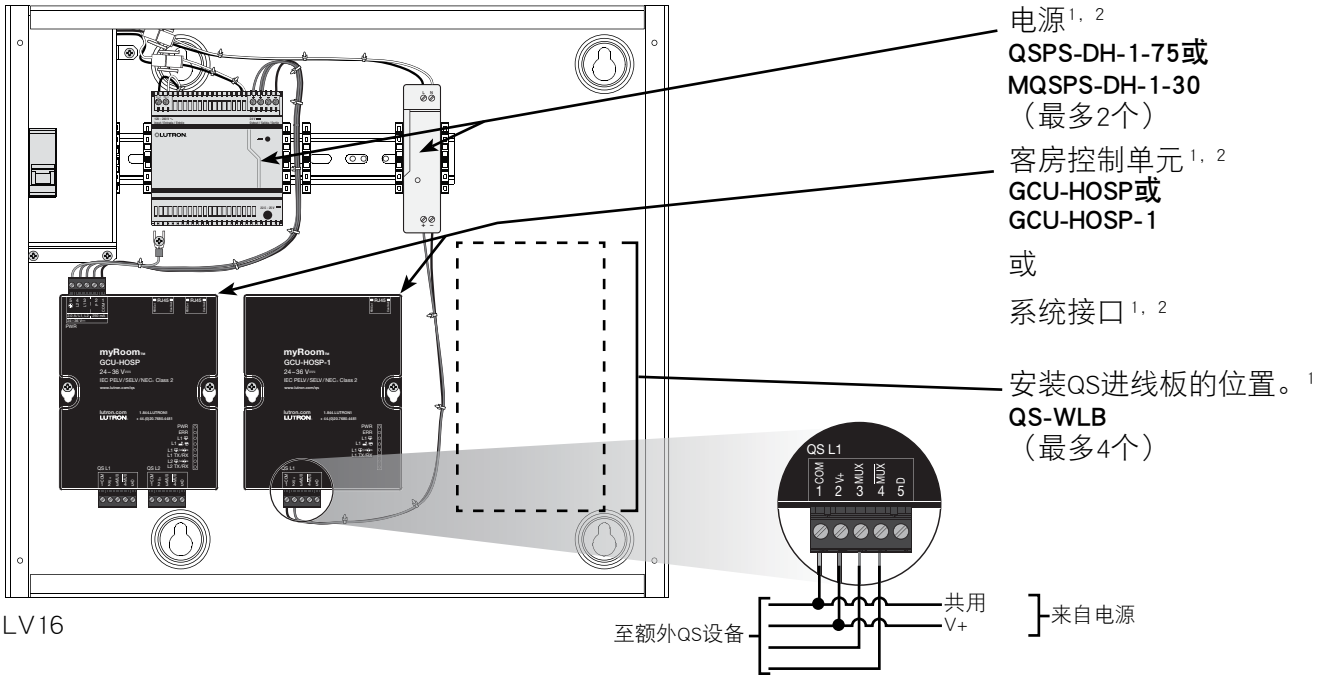
侧视图



项目名称:	型号编号:
项目编号:	

安装

myRoom™ Plus 客房控制单元可以安装在LV16-120、LV16-230、HQ-LV21、L- LV21或L- LV14箱体中。通常采用QSPS-DH-1-75或MQSPS-DH-1-30电源向它供电。



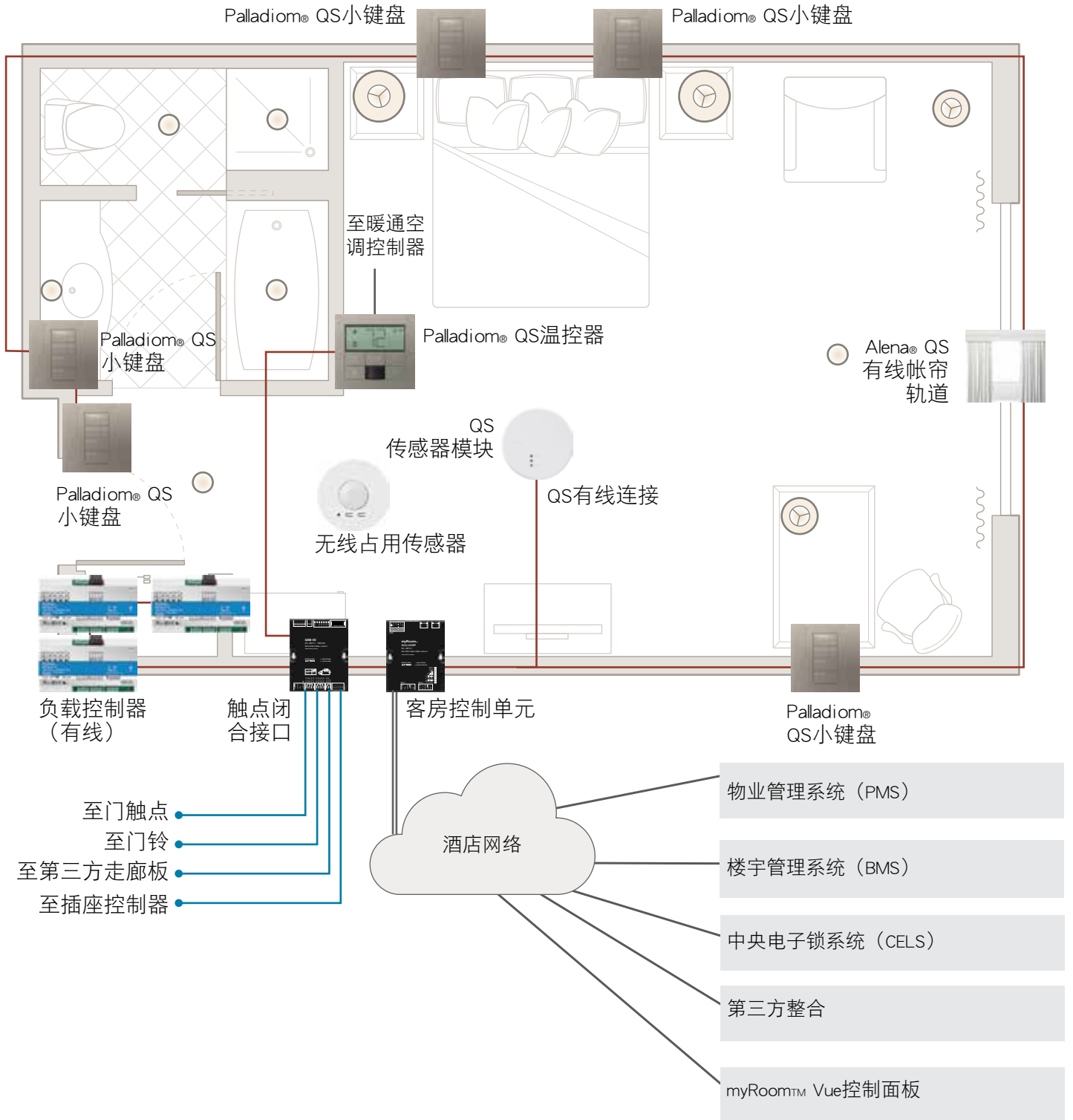
- ¹ 全部组件均单独出售。
- ² 每个箱体最多允许2个控制单元/接口。
- ³ 需要安装套件MQSPS-BRK。

LUTRON 规格建议

页

项目名称:	型号编号:
项目编号:	

系统图示例



项目名称:	型号编号:
项目编号:	