





myRoom™ prime – Programmier-Kit

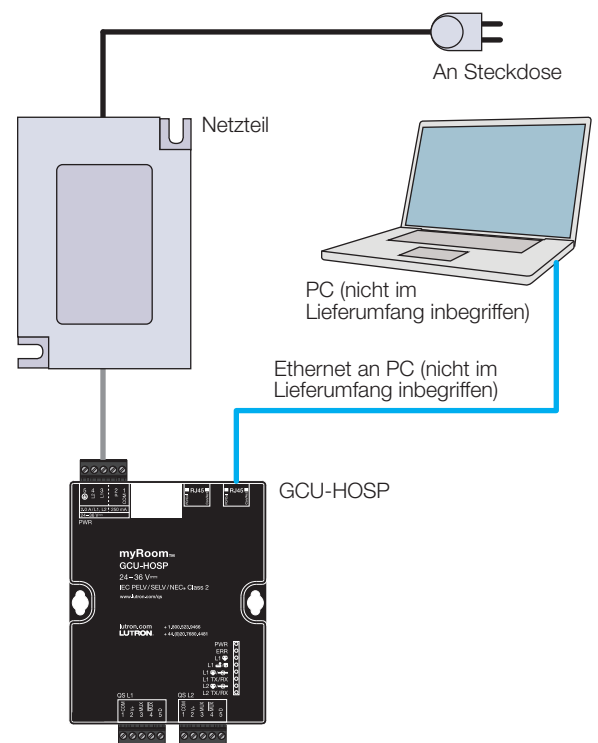
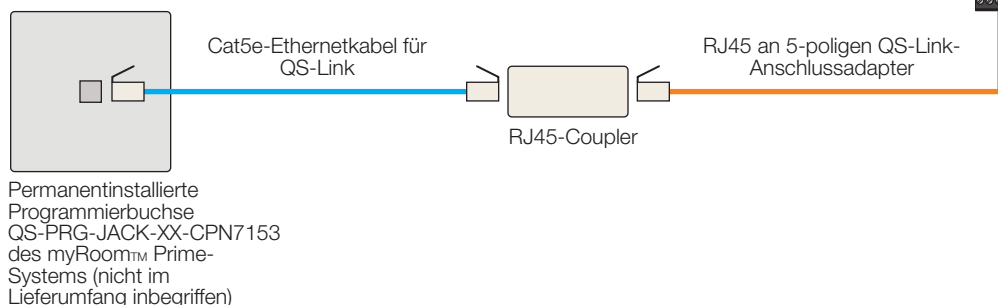
Das myRoom™ prime-Programmier-Kit dient der effizienten Programmierung von myRoom™ prime-Systemen. Mit diesem Kit und der myRoom™ Designer Software können Benutzer schnell eine Verbindung zum System herstellen, die gewünschte Konfiguration einrichten und Änderungen nach Bedarf vornehmen.

Leistungsmerkmale

- 100-240 V~ Betrieb
- Für die Programmierung des myRoom™ prime-Systems mit der myRoom™ Designer Software
- Ermöglicht die einfache Programmierung von Räumlichkeiten mit ähnlichen Konfigurationen
- Kit umfasst:
 - GCU-HOSP
 - Netzteil mit Stecker (QSPS-Px-1-35V), wobei:
 - x = 0: Kein Netzkabel
 - x = 1: NEMA-5-15-Stecker 
 - x = 2: CEE-7/7-Stecker 
 - x = 3: BS-1363-Stecker 
 - RJ45-Coupler
 - Cat5e-Ethernetkabel für QS-Link (3 m)
 - RJ45 an 5-poligen QS-Link-Anschlussadapter
 - Tragetasche (ohne Abbildung):
30,5 cm x 24,1 cm x 6,4 cm

Erhältliche Modelle

- GCU-PRG-P0-CPN7152 (kein Netzkabel)
 - GCU-PRG-P1-CPN7152 (NEMA-5-15-Stecker)*
 - GCU-PRG-P2-CPN7152 (CEE-7/7-Stecker)
 - GCU-PRG-P3-CPN7152 (BS-1363-Stecker)
- * Für nicht gezeigte Steckertypen eignet sich ggf. ein reguläres PC-Kabel mit einem IEC-60320-Stecker (Typ C13 ) zwischen dem Netzteil und der Steckdose.



Auftragsname:

Modellnummern:

Auftragsnummer: