




## Kit de programación de myRoom™ prime


El kit de programación de myRoom™ prime permite la programación eficiente de los sistemas myRoom™ prime. Este kit, en conjunto con el software myRoom™ Designer, permite a los usuarios conectarse rápidamente al sistema, establecer la configuración deseada y efectuar los cambios necesarios.

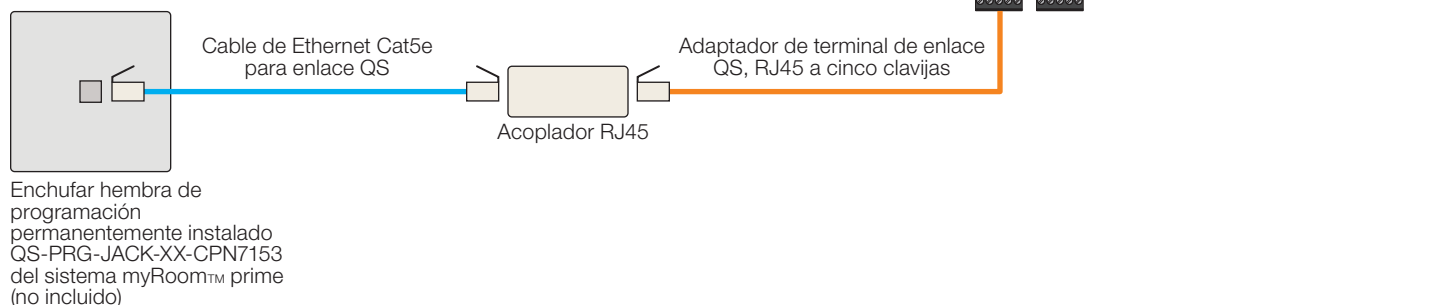
### Características

- Operación con 100–240 V~
- Permite la programación de los sistemas myRoom™ prime utilizando el software myRoom™ Designer
- Permite una programación sencilla de habitaciones con configuraciones similares
- El kit incluye:
  - GCU-HOSP
  - Fuente de alimentación y enchufar QSPS-Px-1-35V, donde:
    - x = 0: sin cable de alimentación
    - x = 1: enchufar NEMA 5-15 
    - x = 2: enchufar CEE7/7 
    - x = 3: enchufar BS 1363 
  - Acoplador RJ45
  - Cable de Ethernet Cat5e para enlace QS (3 m [10 pies])
  - Adaptador de terminal de enlace QS, RJ45 a cinco clavijas
  - Estuche protector para transporte (no se muestra): 30,5 cm (12 pulg) × 24,1 cm (9,5 pulg) × 6,4 cm (2,5 pulg)

### Modelos disponibles

- GCU-PRG-P0-CPN7152 (sin cable de alimentación)
- GCU-PRG-P1-CPN7152 (enchufar NEMA 5-15)\*
- GCU-PRG-P2-CPN7152 (enchufar CEE7/7)
- GCU-PRG-P3-CPN7152 (enchufar BS 1363)

\* Para los tipos de enchufar no presentados, puede utilizarse un cable estándar de PC con un enchufar IEC 60320 tipo C13  entre la fuente de alimentación y el tomacorriente.



Nombre del trabajo:

Números de modelo:

Número del trabajo: